

Installation Instructions – RPGC Round Parking Garage and Canopy

Instructions d'installation – RPGC Round Parking Garage and Canopy

Instrucciones de instalación – RPGC Round Parking Garage and Canopy

WARNING



Risk of Fire, Electrical Shock, Cuts or other Casualty Hazards- Installation and maintenance of this product must be performed by a qualified electrician. This product must be installed in accordance with the applicable installation code by a person familiar with the construction and operation of the product and hazards involved.



Risk of Fire and Electric Shock- Make certain power is OFF before starting installation or attempting any maintenance. Disconnect power at fuse or circuit breaker.



Risk of Fire- Refer to product label for specific minimum supply conductor requirements.



Risk of Burn- Disconnect power and allow fixture to cool before handling or servicing.

Risk of Personal Injury- Fixture may become damaged and/or unstable if not installed properly.

Failure to comply with these instructions may result in death, serious bodily injury and property damage.

Note: These instructions do not claim to cover all details or variations in the equipment, procedure, or process described, nor to provide directions for meeting every possible contingency during installation, operation or maintenance. When additional information is desired to satisfy a problem not covered sufficiently for user's purpose, please contact your nearest representative.

Note: Care must be taken not to set lighting fixture down on optical lenses or lift the fixture in the lens area.

Note: Specifications and dimensions subject to change without notice.

DISCLAIMER OF LIABILITY: Cooper Lighting Solutions assumes no liability for damages or losses of any kind that may arise from the improper, careless, or negligent installation, handling or use of this product.

NOTICE: Green ground wire provided in proper location. Do not relocate.

ATTENTION Receiving Department: Note actual fixture description of any shortage or noticeable damage on delivery receipt. File claim for common carrier (LTL) directly with carrier. Claims for concealed damage must be filed within 15 days of delivery. All damaged material, complete with original packing must be retained.

Safety: This fixture must be wired in accordance with the National Electrical Code and applicable local codes and ordinances. Proper grounding is required to insure personal safety. Carefully observe grounding procedure under installation section.

APPLICATIONS: This lighting fixture is designed for outdoor lighting services, and should not be used in area of limited ventilation or inside high ambient temperature enclosures. It must be stored in a dry location prior to installation. Do not expose lighting fixture to rain, dust or other environmental conditions prior to installation and insertion of photo control or shorting cap (if so equipped). Best results will be obtained if installed and maintained according to the following recommendations.

Installation Instructions – RPGC Round Parking Garage and Canopy

SELECTABLE LUMEN SWITCH

Tools required: Phillips head screwdriver, small flathead screwdriver (provided).

Note: Ensure there is no power to the fixture prior to adjusting the selectable lumen switch.

1. Using a Phillips head screwdriver, remove the selectable lumen switch plug (Figure 1).
2. Using the provided small flathead screwdriver, adjust the selectable lumen switch to the desired light level.

Switch Position	Lumen Output
0 (Factory pre-set)	7600 lumens
1	5700 lumens
2	3600 lumens

3. Using a Phillips head screwdriver, reinstall the selectable lumen switch plug that was removed in step 1 (Figure 1). Tighten to 10-13 in-lbs.

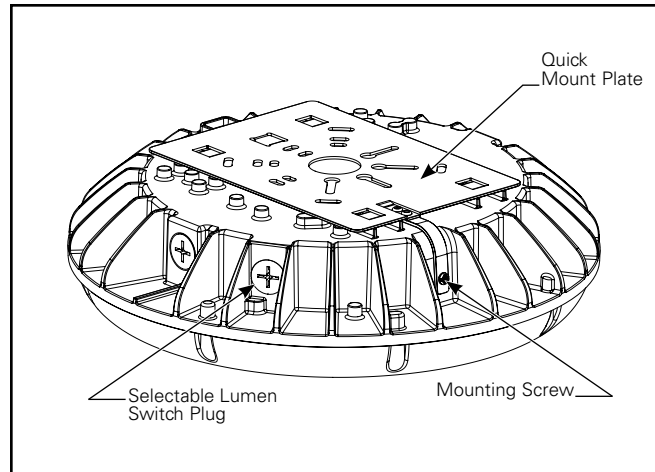


Figure 1.

INSTALLATION

This lighting fixture has been shipped complete with one of several mounting options. Please follow the installation instructions specific to the desired application.

JUNCTION BOX MOUNTING

Tools required: Phillips head screwdriver.

1. Remove and retain the mounting screw that fastens the quick mount plate to the housing (Figure 1). Be sure to keep this mounting screw as it will be needed later to complete the installation.
2. Slide the quick mount plate towards where the mounting screw was removed until the quick mount plate detaches from the housing. Fully detach the housing from the plate by unhooking the quick mount plate loop from the housing (Figure 2).
3. Attach the mounting plate to the junction box (Figure 2).
4. Reattach the housing to the plate by snapping the quick mount plate loop back into the tab on the housing (Figures 3 & 4).
5. While the fixture hangs from the quick mount plate loop, make the electrical connections. Be sure there is not excess wire that prevents all the wiring to be contained within the junction box.
 - a. Connect supply side line voltage wire to black lead.
 - b. Connect supply side neutral wire to white lead.
 - c. Connect supply side ground wire to green lead.

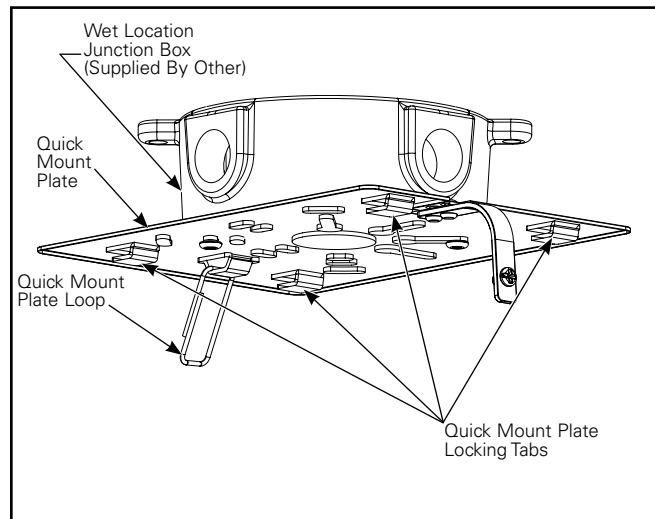


Figure 2.

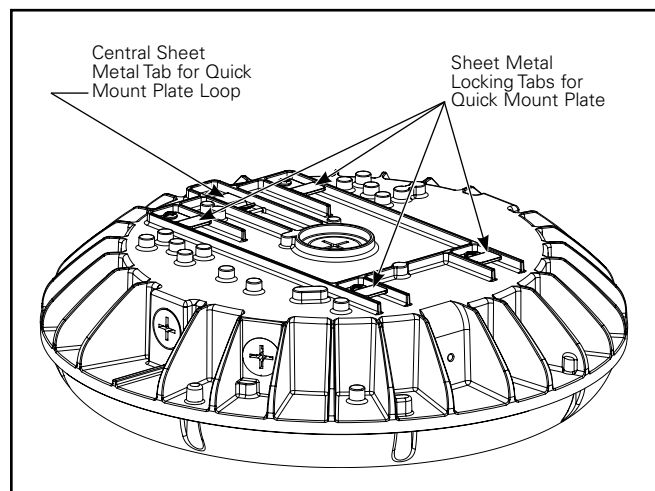


Figure 3.

Note: Installer must use UL Listed wet location approved wiring connections inside UL Listed wet location junction box (supplied by others).

6. After electrical connections are made, slide the fixture back onto quick mount plate reversing the removal process in step 2. Ensure the wires do not get pinched.
7. Secure installation by reinstalling the mounting screw removed in step 1 (Figure 1). Tighten to 5 in-lbs.

SURFACE MOUNTING

Tools required: Phillips head screwdriver.

1. Unscrew the eight screws that fasten the Lens to the housing (Figure 5). If there is a motion sensor, disconnect the two quick disconnects for the motion sensor wires before completely removing the lens. Set aside.
2. Remove the 2 White Cover Screws that hold on the white cover (Figure 6). Set aside. Do not remove the LED lens covers.
3. Pull the flying power leads inside the housing and remove the rubber plug. Cap the entry way on the top of the housing using the provided 3/4" NPS plug (Figure 7). Tighten the plug 10-13 in-lbs.
4. Follows steps 1 through 4 from Junction Box Mounting section. Mount plate directly to mounting surface. Ensure mounting hardware is compatible with mounting surface.
5. While the fixture hangs from the quick mount plate loop, remove the 1/2" NPS knockouts, connect conduit to the fixture, and secure with teflon tape (Figure 4). The 1/2" NPS Knockouts are directly opposite one another on the fixture; do not use the Selectable Lumen Switch Knockout to connect conduit.
6. Make the electrical connections inside the fixture.
 - a. Connect supply side line voltage wire to black lead.
 - b. Connect supply side neutral wire to white lead.
 - c. Connect supply side ground wire to green lead.
7. Complete installation of housing following steps 6 & 7 in Junction Box Mounting section.
8. Reinstall the white cover and two white cover screws that were removed in the step 2 (Figure 6). Tighten these screws to 5 in-lbs.
9. Reinstall the lens and lens screws that were removed in the step 1 (Figure 5). Tighten the lens screws to 8 in-lbs. If there is a motion sensor, be sure to reconnect the motion sensor quick connects while performing this step. Make sure the two quick connects are reconnected appropriately.

Caution: DO NOT over tighten lens screws.

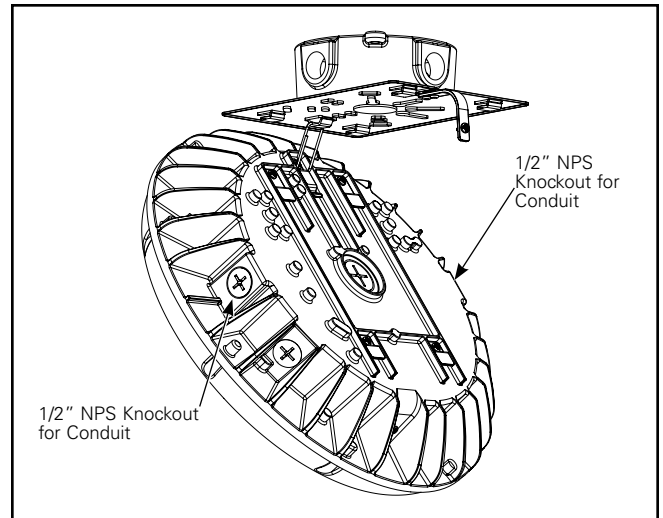


Figure 4.

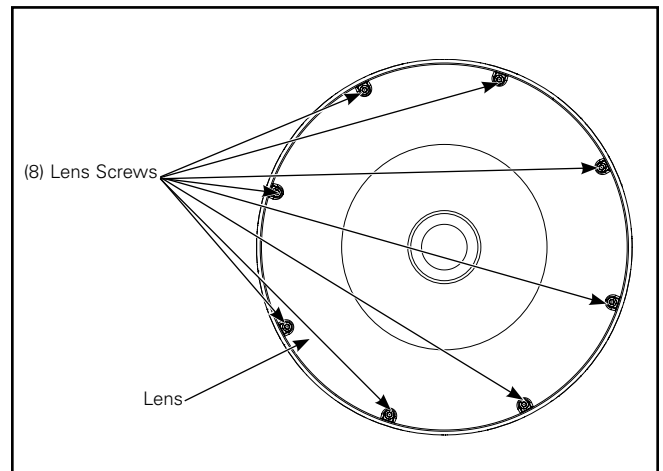


Figure 5.

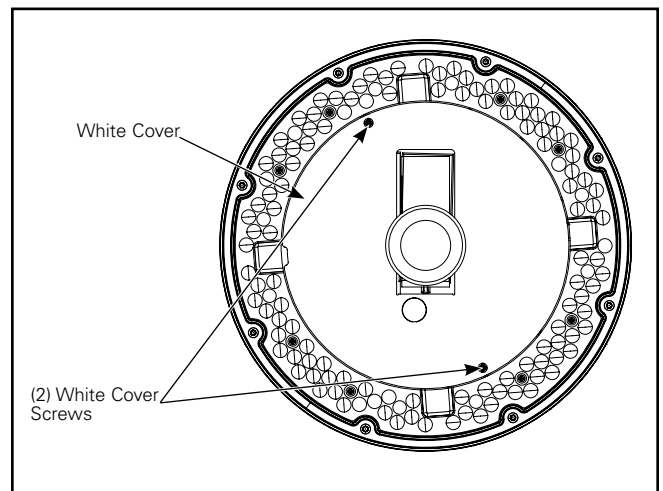


Figure 6.

Installation Instructions – RPGC Round Parking Garage and Canopy

PENDANT MOUNTING

1. Feed input wire leads through a 3/4" threaded conduit pipe (not supplied) and seal with teflon tape. Wire leads extend 15" from the back of the housing. Screw conduit pipe into fixture threading.
2. Attach fixture with conduit pipe to junction box and make electrical connections referring to step 5 of Junction Box Mounting section.

MAINTENANCE NOTE: A REGULAR MAINTENANCE SCHEDULE SHOULD BE FOLLOWED TO RETAIN OPTIMAL LIGHT OUTPUT AND THERMAL PERFORMANCE. OPTICAL LENS CLEANING SHOULD BE PERFORMED WITH A CLEAN DRY CLOTH TO REMOVE ANY DUST OR OTHER CONTAMINANTS. ADDITIONAL CLEANING CAN BE PERFORMED WITH NON-ABRASIVE CLEANSER.

MOTION SENSOR LENS INSTALLATION (IF APPLICABLE)

1. Remove the clear plastic cap that covers the motion sensor installed on the fixture.
2. Twist to install the provided motion sensor lens onto the fixture until secure.

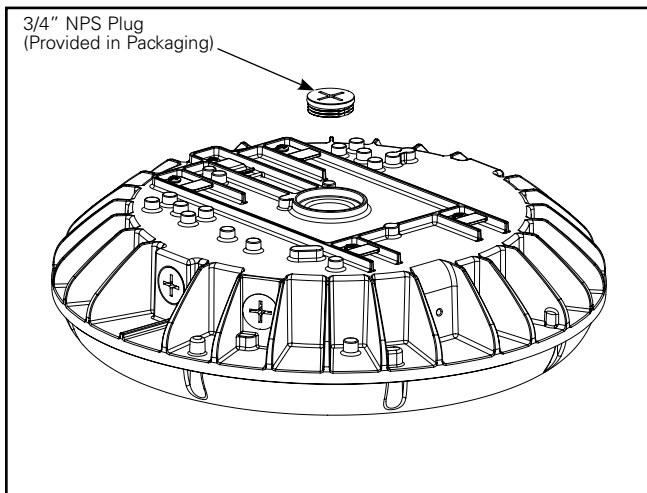


Figure 7.

AVERTISSEMENT



Risque d'incendie, de décharge électrique, de coupure ou d'autres accidents de personne – L'installation et l'entretien de ce produit doivent être effectués par un électricien qualifié. Ce produit doit être installé conformément aux règles d'installation en vigueur par une personne familière avec la construction et le fonctionnement du produit, ainsi qu'avec les risques inhérents.



Risque d'incendie et de décharge électrique – Assurez-vous que l'alimentation électrique est **HORS TENSION** avant de commencer l'installation ou de tenter d'en faire l'entretien. Mettez l'alimentation électrique hors tension depuis le fusible ou le disjoncteur.



Risque d'incendie – Consultez l'étiquette du produit pour connaître les exigences minimums du conducteur d'alimentation.



Risque de brûlure – Débranchez la source d'alimentation et laissez refroidir le luminaire avant de procéder à son entretien ou à sa manipulation.

Risques de blessures – Le luminaire peut être endommagé et/ou instable s'il n'est pas installé correctement.

La désobéissance aux instructions suivantes représente un risque de blessures graves ou mortelles et de dommages matériels.

Note: Ces instructions ne prétendent pas couvrir tous les détails ou toutes les différences d'équipement, de procédures ou de procédés décrits ni fournir de directives pouvant répondre à toutes les éventualités pouvant survenir pendant l'installation, le fonctionnement ou l'entretien. Si des renseignements additionnels sont nécessaires afin de résoudre un problème insuffisamment décrit pour l'utilisation, veuillez communiquer avec votre représentant le plus près de chez vous.

Note: Faites attention de ne pas poser le luminaire côté lentilles optiques vers le bas ou de le soulever en le prenant par l'emplacement des lentilles optiques.

Note: Les caractéristiques techniques et les dimensions sont sujettes à modifications sans préavis.

EXONÉRATION DE RESPONSABILITÉ: Cooper Lighting Solutions n'assume aucune responsabilité pour les dommages ou pertes de quelque nature que ce soit pouvant découler d'une installation, d'une manipulation ou d'une utilisation inappropriée, imprudente ou négligente de ce produit.

AVIS : Le fil de mise à la terre vert se trouve au bon endroit. Ne le déplacez pas.

ATTENTION Service de réception: Veuillez fournir une description réelle de tout manque ou de tout dommage constaté à la réception du luminaire. Les réclamations contre le transporteur (chargement partiel) doivent être déposées directement auprès dudit transporteur. Les réclamations d'avaries occultes doivent être faites dans les 15 jours suivant la réception. Tout matériel endommagé doit être entièrement conservé avec son emballage d'origine.

Sécurité : Le câblage du luminaire doit être conforme au Code national de l'électricité, aux lois et ordonnances locales en vigueur. Une mise à la terre adéquate est requise afin d'assurer votre sécurité. Respectez soigneusement la procédure de mise à la terre du chapitre d'installation.

APPLICATIONS : ce luminaire a été conçu pour l'éclairage extérieur et ne doit pas être utilisé dans un endroit peu ventilé ou dans des enceintes à haute température ambiante. Il doit être rangé dans un endroit sec en attendant son installation. N'exposez pas le luminaire à la pluie, à la poussière ou à d'autres conditions ambiantes avant l'installation et l'insertion de l'interrupteur photo-électrique ou de la fiche de mise en court-circuit (si équipés). Pour de meilleurs résultats, respectez les recommandations d'installation et d'entretien suivantes.

INTERRUPTEUR DE SÉLECTION DE LUMENS

Outils requis : Tournevis à tête cruciforme, petit tournevis à tête plate (fourni).

Note: Assurez-vous que l'alimentation électrique est hors tension avant de régler l'interrupteur de sélection de lumens.

1. Utilisez un tournevis à tête cruciforme pour retirer le capuchon de l'interrupteur de sélection de lumens (Figure 1).
2. Avec le petit tournevis à tête plate fourni, réglez l'interrupteur de sélection de lumens à l'intensité de lumens désirée.

Position de l'interrupteur	Rendement lumineux
0 (prédéfini en usine)	7 600 lumens
1	5 700 lumens
2	3 600 lumens

3. Utilisez un tournevis à tête cruciforme pour réinstaller le capuchon de l'interrupteur de sélection de lumens retiré à l'étape 1 (Figure 1). Serrez à un couple de 1,1 à 1,4 Nm (10 à 13 po-lb).

INSTALLATION

Ce luminaire est livré avec toutes ses pièces et l'une des différentes options de montage. Veuillez suivre les instructions d'installation selon l'application à réaliser.

MONTAGE DE LA BOITE DE JONCTION :

Outils requis : Tournevis à tête cruciforme.

1. Retirez et conservez la vis de montage fixant la plaque de montage rapide au boîtier (Figure 1). Assurez-vous de conserver cette vis de montage qui sera utilisée plus ultérieurement pour terminer l'installation.
2. Glissez la plaque de montage rapide vers la vis de montage retirée jusqu'à ce que cette plaque se détache du boîtier. Détachez complètement le boîtier de la plaque en la décrochant de l'anneau de la plaque de montage du boîtier (Figure 2).
3. Fixez la plaque de montage à la boîte de jonction (Figure 2).
4. Réinstallez le boîtier à la plaque en enclenchant l'anneau de la plaque de montage à la languette du boîtier (Figures 3 et 4).
5. Pendant que le luminaire est suspendu par l'anneau de la plaque de montage rapide, effectuez les raccords électriques. Assurez-vous d'éviter tout excès de fil pouvant nuire au câblage intérieur de la boîte de jonction.

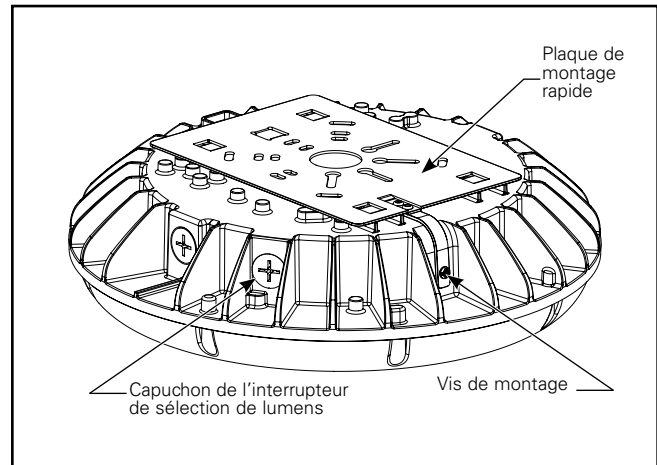


Figure 1.

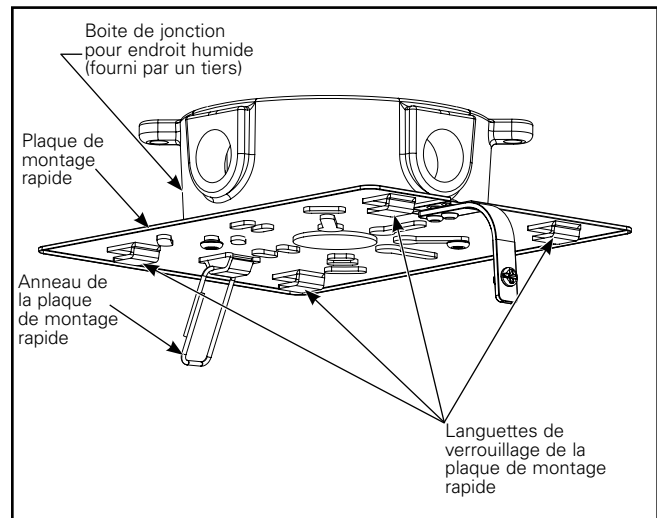


Figure 2.

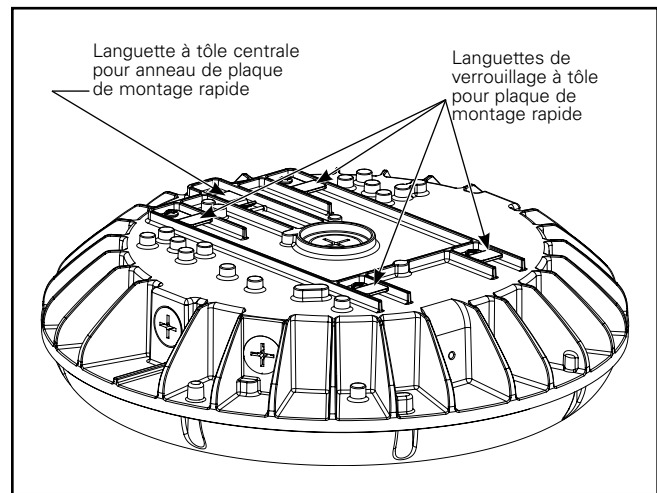


Figure 3.

- a. Raccordez le fil d'alimentation latéral au fil de sortie noir.
- b. Raccordez le fil d'alimentation neutre latéral au fil de sortie blanc.
- c. Raccordez le fil de mise à la terre latéral au fil de sortie vert.

Note: L'installateur doit utiliser des raccords électriques approuvés pour les endroits humides par la UL à l'intérieur de la boîte de jonction approuvée pour les endroits humides par la UL (fournie par un tiers).

6. Après avoir effectué les raccords électriques, glissez le luminaire sur la plaque de montage rapide en inversant la procédure de retrait de l'étape 2. Assurez-vous de ne pas coincer aucun fils.
7. Fixez fermement l'installation en réinstallant la vis de montage retirée à l'étape 1 (Figure 1). Serrez à un couple de 0,5 Nm (5 po-lb).

MONTAGE EN SURFACE

Outils requis : Tournevis à tête cruciforme.

1. Dévissez les huit (8) vis retenant la lentille au boîtier (Figure 5). Si le luminaire est équipé d'un détecteur de mouvements, débranchez les deux (2) raccords à désaccouplement rapide des fils du détecteur de mouvements avant de retirer complètement la lentille et mettez de côté.
2. Retirez les deux (2) cache-vis blancs fixant le couvercle blanc (Figure 6). Mettez de côté. Ne retirez pas les couvercles de lentilles à DEL.
3. Tirez les fils volants d'alimentation à l'intérieur du boîtier et retirez le capuchon en caoutchouc. Fermez le passage d'entrée sur le dessus du boîtier en utilisant les capuchons de 19 mm (3/4 po) de diamètre fournis (Figure 7). Serrez à un couple de 1,1 à 1,4 Nm (10 à 13 po-lb).
4. Suivez les étapes 1 à 4 du chapitre de montage de la boîte de jonction. Montez la plaque directement sur la surface de montage. Assurez-vous que la quincaillerie de montage est adaptée à la surface de montage.
5. Pendant que le luminaire est suspendu par l'anneau de la plaque de montage rapide, retirez les deux entrées défonçables de 13 mm (1/2 po) de diamètre, raccordez le conduit du luminaire et sécurisez-le avec du ruban PTFE (Figure 4). Les entrées défonçables de 13 mm (1/2 po) de diamètre sont directement opposés l'un à l'autre sur le luminaire. N'utilisez pas l'entrée défonçable de l'interrupteur de sélection de lumens pour raccorder le conduit.
6. Insérez tous les raccords électriques à l'intérieur du luminaire.

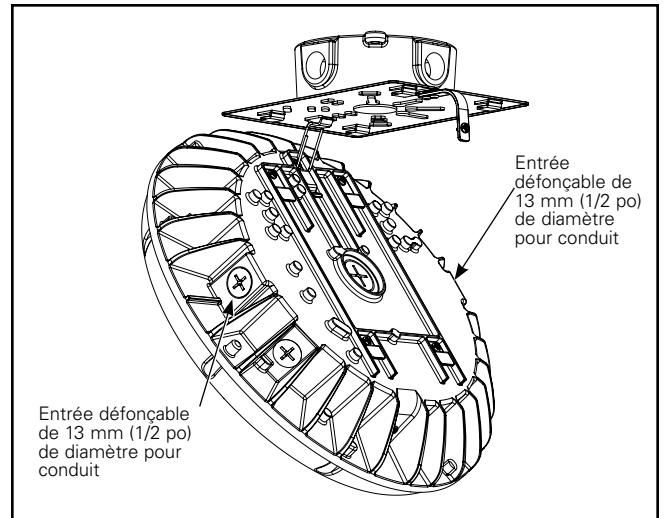


Figure 4.

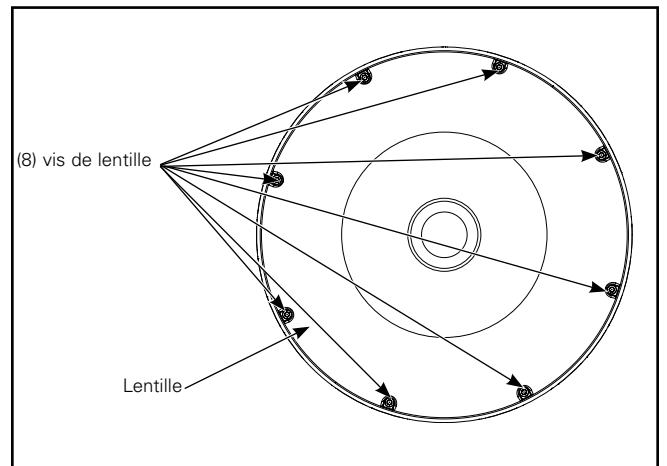


Figure 5.

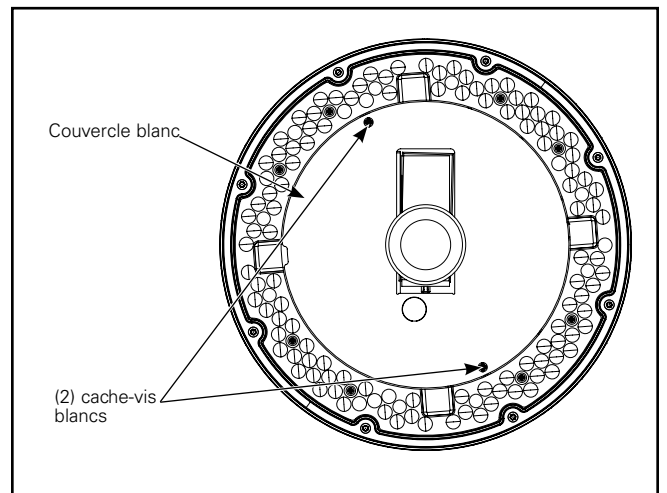


Figure 6.

Instructions d'installation – RPGC Round Parking Garage and Canopy

- a. Raccordez le fil d'alimentation latéral au fil de sortie noir.
 - b. Raccordez le fil d'alimentation neutre latéral au fil de sortie blanc.
 - c. Raccordez le fil de mise à la terre latéral au fil de sortie vert.
7. Terminez l'installation du boîtier en suivant les étapes 6 et 7 du chapitre de montage de la boîte de jonction.
 8. Réinstallez le couvercle blanc et les deux (2) cache-vis blancs retirés à l'étape 2 (Figure 6). Serrez à un couple de 0,5 Nm (5 po-lb).
 9. Réinstallez la lentille et les vis de la lentille retirées à l'étape 1 (Figure 5). Serrez les vis de la lentille à un couple de 0,9 Nm (8 po-lb). Si le luminaire est équipé d'un détecteur de mouvements, assurez-vous de rebrancher les raccords rapides du détecteur de mouvements pendant que vous effectuez cette étape. Assurez-vous que les deux (2) raccords rapides sont correctement branchés.

Mise en garde : ÉVITEZ le serrage excessif des vis de la lentille.

MONTAGE EN SUSPENSION

1. Acheminez les fils d'entrée dans un tube de canalisation électrique fileté de 19 mm (3/4 po) (non fourni) et scellez avec un ruban PTFE. Les fils de sortie dépassent derrière le boîtier sur une longueur de 38 cm (15 po). Vissez le tube de canalisation électrique aux filets du luminaire.
2. Fixez le luminaire et le tube de canalisation électrique à la boîte de jonction et effectuez les raccords comme à l'étape 5 du chapitre de montage de la boîte de jonction.

INSTALLATION DE LA LENTILLE DU DÉTECTEUR DE MOUVEMENT (LE CAS ÉCHÉANT)

1. Retirez le capuchon en plastique transparent qui recouvre le détecteur de mouvement installé sur le luminaire.
2. Tournez pour installer fermement la lentille du détecteur de mouvement fournie sur le luminaire.

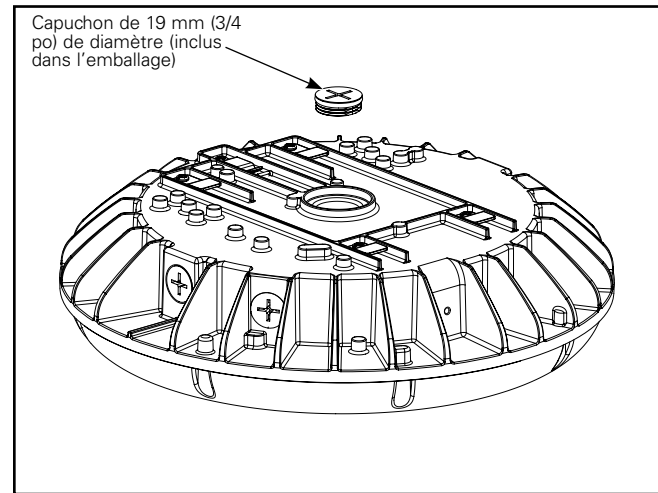


Figure 7.

AVIS CONCERNANT L'ENTRETIEN : FAITES UN ENTRETIEN PÉRIODIQUE AFIN D'OBTENIR UNE SORTIE LUMINEUSE ET UNE PERFORMANCE THERMIQUE OPTIMALES DU LUMINAIRE. UN NETTOYAGE DE LA LENTILLE OPTIQUE DOIT ÊTRE FAIT EN UTILISANT UN LINGE PROPRE ET SEC AFIN DE RETIRER LA SALETÉ ET LES AUTRES DÉBRIS. UN NETTOYAGE ADDITIONNEL PEUT ÊTRE FAIT AVEC UN NETTOYANT NON ABRASIF.

ADVERTENCIA



Riesgo de incendio, descarga eléctrica, cortes u otros riesgos de accidentes: la instalación y el mantenimiento de este producto deben ser realizados por un electricista calificado. Una persona con conocimientos sobre la construcción y el funcionamiento del producto y los riesgos implicados debe instalar este producto de conformidad con el código de instalación aplicable.



Riesgo de incendio y descarga eléctrica: asegúrese de que la alimentación eléctrica esté **APAGADA** antes de comenzar la instalación o intentar realizar cualquier tipo de mantenimiento. Desconecte la alimentación eléctrica en el fusible o cortacircuitos.



Riesgo de incendio: consulte la etiqueta del producto para conocer los requisitos mínimos específicos del conductor de suministro.



Riesgo de lesiones personales: la luminaria puede dañarse o desestabilizarse de no instalarla correctamente.

El incumplimiento de estas instrucciones puede provocar la muerte, lesiones corporales graves y daños materiales.

Nota: Estas instrucciones no aseguran cubrir todos los detalles o variaciones del equipo, procedimiento o proceso descritos, ni proporcionar directivas que anticipen todas las contingencias posibles durante la instalación, la operación o el mantenimiento. Cuando desee obtener información adicional para solucionar un problema no abordado en forma satisfactoria para el propósito del usuario, póngase en contacto con su representante más cercano.

Nota: Se deben tomar precauciones para no apoyar la luminaria sobre las lentes ópticas ni levantarla por el área de la lente.

Nota: Las especificaciones y las dimensiones están sujetas a cambios sin previo aviso.

RENUNCIA DE RESPONSABILIDAD: Cooper Lighting Solutions no asume ninguna responsabilidad por daños o pérdidas de ningún tipo que puedan derivarse de la instalación, manipulación o uso incorrecto, descuido o negligente de este producto.

AVISO: El tornillo de puesta a tierra verde ya está ubicado correctamente. No lo cambie de ubicación.

ATENCIÓN Departamento de Recepción: Observe que la descripción real de la luminaria no carezca de piezas ni presente daños notorios al momento de su entrega. Presente el reclamo directamente al transportista de carga por envíos de carga ligera (LTL). Los reclamos por daños ocultos deben presentarse dentro de los 15 días posteriores a la entrega del producto. Se debe guardar todo el material dañado, junto con el embalaje original.

Seguridad: Esta luminaria debe cablearse de acuerdo con el Código Eléctrico Nacional y los códigos y ordenanzas locales aplicables. Se requiere una conexión a tierra adecuada para garantizar la seguridad personal. Observe cuidadosamente el procedimiento de conexión a tierra en la sección de instalación.

APLICACIONES: Este accesorio de iluminación está diseñado para servicios de iluminación al aire libre y no debe utilizarse en áreas de ventilación limitada o en lugares cerrados a alta temperatura ambiente. Debe almacenarse en un lugar seco antes de la instalación. No exponga el accesorio de iluminación a la lluvia, el polvo u otras condiciones ambientales antes de la instalación e inserción del control fotográfico o la tapa de cortocircuito (si está equipado). Los mejores resultados se obtendrán si se instala y se mantiene de acuerdo con las siguientes recomendaciones.

INTERRUPTOR DE SELECCIÓN DE LÚMENES

Herramientas necesarias: Destornillador Phillips, destornillador pequeño de cabeza plana (provisto).

Nota: Verifique que no haya alimentación a la luminaria antes de ajustar el interruptor de selección de lúmenes.

1. Con un destornillador con cabeza Phillips, retire el tapón del interruptor de selección de lúmenes (Figura 1).
2. Con el destornillador pequeño de cabeza plana provisto, ajuste el interruptor de selección de lúmenes al nivel deseado de iluminación.

Posición del interruptor	Salida de lúmenes
0 (preconfigurada de fábrica)	7600 lúmenes
1	5700 lúmenes
2	3600 lúmenes

3. Con un destornillador de cabeza Phillips, vuelva a instalar el tapón del interruptor de selección de lúmenes que se retiró en el paso 1 (Figura 1). Ajuste a 10-13 pulg-lb (1,12-1,46 Nm).

INSTALACIÓN

Esta luminaria se ha enviado completa, con una de varias opciones de instalación. Siga las instrucciones de instalación específicas para la aplicación deseada.

MONTAJE DE LA CAJA DE DERIVACIÓN

Herramientas necesarias: Destornillador de cabeza Phillips.

1. Retire y conserve el tornillo de montaje que sujeta la placa de montaje rápido a la carcasa (Figura 1). Asegúrese de conservar este tornillo de montaje ya que será necesario más adelante para finalizar la instalación.
2. Deslice la placa de montaje rápido hacia el lugar donde se encontraba el tornillo de montaje que se retiró hasta que esta se separe de la carcasa. Separe por completo la carcasa de la placa retirando el gancho de la placa de montaje rápido de la carcasa (Figura 2).
3. Sujete la placa de montaje a la caja de derivación (Figura 2).
4. Vuelva a colocar la carcasa en la placa colocando el gancho de la placa de montaje rápido en la pestaña de la carcasa (Figuras 3 y 4).
5. Realice las conexiones eléctricas mientras la luminaria cuelga del gancho de la placa de montaje rápido.
 - a. Conecte el cable de voltaje de línea del lado de la alimentación con el conector negro.

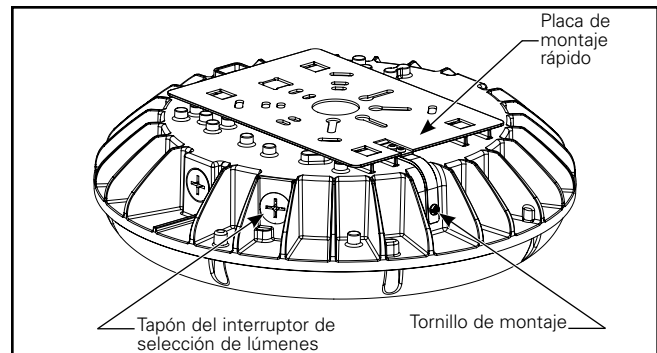


Figura 1.

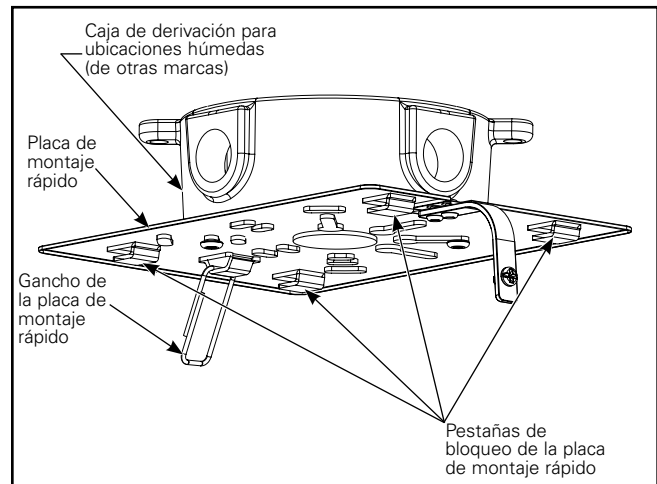


Figura 2.

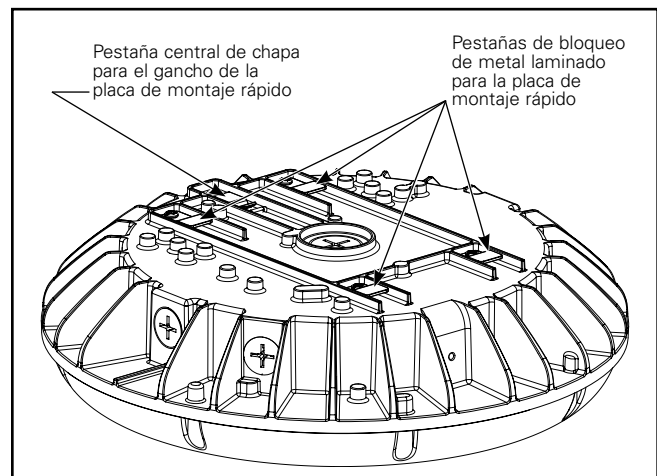


Figura 3.

- b. Conecte el cable neutro del lado de la alimentación con el conector blanco.
- c. Conecte el cable de conexión a tierra del lado de la alimentación con el conector verde.

Nota: El instalador debe utilizar las conexiones de cables aprobadas para uso en ubicaciones húmedas con certificación UL dentro de la caja de derivación que cuenta con dicha certificación (de otras marcas).

- 6. Una vez que se realizan las conexiones eléctricas, deslice la luminaria nuevamente sobre la placa de montaje rápido invirtiendo el proceso de extracción que se detalla en el paso 2. Verifique que los cables no se aplasten.
- 7. Sujete la instalación volviendo a instalar el tornillo de montaje que se retiró en el paso 1 (Figura 1). Ajuste a 5 pulg.-lb (0,56 Nm).

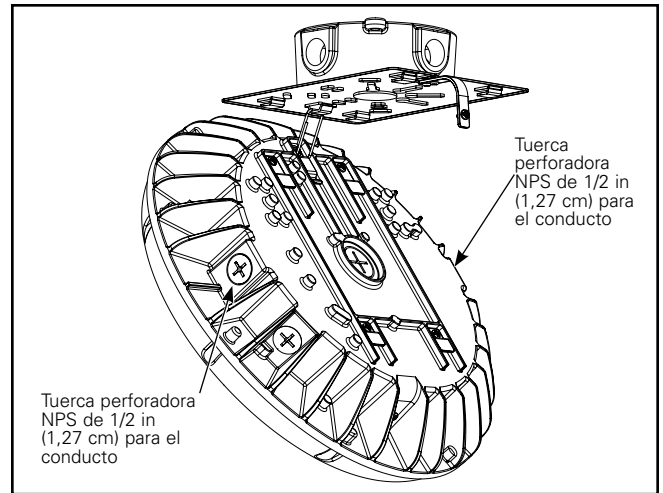


Figura 4.

MONTAJE EN SUPERFICIE

Herramientas necesarias: Destornillador de cabeza Phillips.

- 1. Desatornille los ocho tornillos que sujetan la lente a la carcasa (Figura 5). Si hay un sensor de movimiento, desconecte las dos desconexiones rápidas de los cables del sensor de movimiento antes de retirar la lente por completo. Reserve.
- 2. Retire los 2 tornillos de la cubierta blanca que la sostienen (Figura 6). Reserve. No retire las cubiertas de la lente del LED.
- 3. Coloque los cables colgantes de alimentación dentro de la carcasa y retire el tapón de goma. Tape el conducto de entrada en la parte superior de la carcasa usando el tapón NPS provisto de 3/4 in (1,90 cm) (Figura 7). Ajuste la tapa a 10-13 pulg.-lb (1,12-1,46 Nm).
- 4. Siga los pasos 1 a 4 que se detallan en la sección Montaje de la caja de derivación. Monte la placa directamente a la superficie de montaje. Verifique que los tornillos de montaje sean compatibles con la superficie correspondiente.
- 5. Mientras la luminaria cuelga del gancho de la placa de montaje rápido, retire las tuercas perforadoras NPS de 1/2 in (1,27 cm), conecte el conducto a la luminaria y sujete con cinta de teflón (Figura 4). Las tuercas perforadoras NPS de 1/2 in (1,27 cm) están directamente enfrentados en la luminaria; no use la tuerca perforadora del interruptor de selección de lúmenes para conectar el conducto.
- 6. Realice las conexiones eléctricas dentro de la luminaria.
 - a. Conecte el cable de voltaje de línea del lado de la alimentación con el conector negro.
 - b. Conecte el cable neutro del lado de la alimentación con el conector blanco.
 - c. Conecte el cable de conexión a tierra del lado de la alimentación con el conector verde.

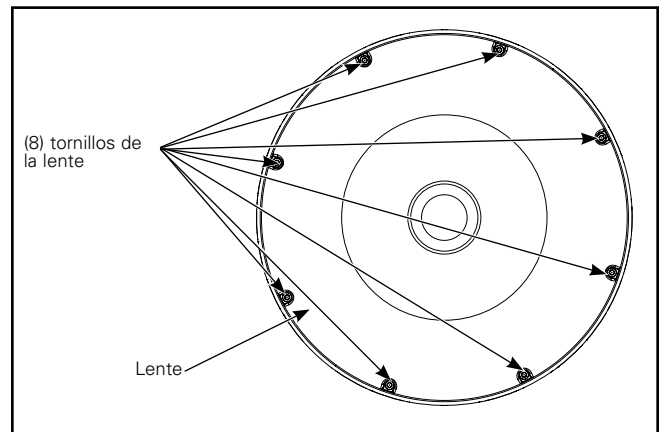


Figura 5.

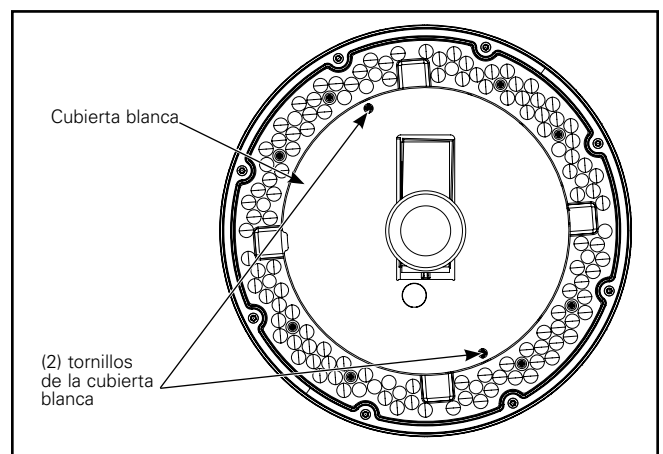


Figura 6.

Instrucciones de instalación – RPGC Round Parking Garage and Canopy

- Finalice la instalación de la carcasa siguiendo los pasos 6 y 7 que se detallan en la sección Montaje de la caja de derivación.
- Vuelva a instalar la cubierta blanca y sus dos tornillos retirados en el paso 2 (Figura 6). Ajuste estos tornillos a 5 pulg.-lb (0,56 Nm).
- Vuelva a instalar la lente y sus tornillos retirados en el paso 1 (Figura 5). Ajuste los tornillos de la lente a 8 pulg.-lb (0,90 Nm). Si hay un sensor de movimiento, asegúrese de volver a conectar sus conexiones rápidas mientras realiza este paso. Asegúrese de que las dos conexiones rápidas se vuelvan a conectar correctamente.

Precaución: NO ajuste en exceso los tornillos de la lente.

MONTAJE COLGANTE

- Coloque los cables de alimentación de entrada a través de una tubería de conducto roscada de 3/4 in (1,90 cm) (no provista) y selle con cinta de teflón. Los cables de alimentación se extienden 15 in (38,1 cm) desde la parte posterior de la carcasa. Atornille la tubería de conducto en la rosca de la luminaria.
- Sujete la luminaria con la tubería del conducto a la caja de derivación y realice las conexiones eléctricas consultando el paso 5 de la sección Montaje de la caja de derivación.

INSTALACIÓN DE LA LENTE DEL SENSOR DE MOVIMIENTO (SI APLICA)

- Retire la tapa de plástico transparente que cubre el sensor de movimiento instalado en la luminaria.
- Gire para instalar la lente del sensor de movimiento proporcionada en la luminaria hasta sujetarla.

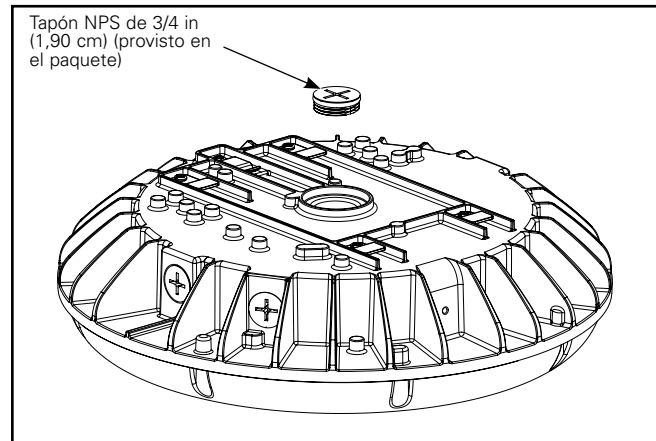


Figura 7.

NOTA DE MANTENIMIENTO: SE DEBE SEGUIR UN CRONOGRAMA DE MANTENIMIENTO REGULAR PARA CONSERVAR LA EFICIENCIA ÓPTIMA DE LA LUMINARIA Y SU RENDIMIENTO TÉRMICO. SE DEBE LIMPIAR LA LENTE ÓPTICA CON UN TRAPO LIMPIO Y SECO PARA EXTRAER TODO TIPO DE POLVO U OTROS CONTAMINANTES. SE PUEDE REALIZAR UNA LIMPIEZA ADICIONAL CON UNA SOLUCIÓN DE LIMPIEZA ACRÍLICA NO ABRASIVA.

FCC Statement

Note: This equipment has been tested and found to comply with the limits for a Class A digital device, pursuant to part 15 of the FCC Rules. These limits are designed to provide reasonable protection against harmful interference when the equipment is operated in a commercial environment. This equipment generates, uses, and can radiate radio frequency energy and, if not installed and used in accordance with the instruction manual, may cause harmful interference to radio communications. Operation of this equipment in a residential area is likely to cause harmful interference in which case the user will be required to correct the interference at his own expense.

Énoncé de la FCC

Note: Cet équipement a été mis à l'essai et déclaré conforme aux limites établies pour un dispositif numérique de catégorie A en vertu de l'article 15 des règlements de la FCC. Ces limites sont conçues pour assurer une protection raisonnable contre tout brouillage nuisible lorsque l'équipement fonctionne dans un environnement commercial. Cet équipement produit, utilise et peut émettre de l'énergie radioélectrique et, s'il n'est pas installé et utilisé conformément aux instructions, il peut créer des parasites nuisibles aux communications radio. L'utilisation de cet équipement dans une installation résidentielle est susceptible de provoquer des interférences nuisibles, auquel cas l'utilisateur devra corriger ces interférences à ses propres frais.

Declaración de FCC

Nota: Se ha probado este equipo y se ha determinado que cumple con los límites para un dispositivo digital de Clase A, de conformidad con la Sección 15 de las normas de la Comisión Federal de Comunicaciones (FCC, por sus siglas en inglés). Estos límites están diseñados para proporcionar una protección razonable contra interferencias perjudiciales cuando el equipo se opera en un entorno comercial. Este equipo genera, utiliza y puede emitir energía de radiofrecuencia y, si no se instala y utiliza de acuerdo con el manual de instrucciones, puede causar interferencias perjudiciales en las comunicaciones de radio. El funcionamiento de este equipo en un área residencial puede causar interferencias perjudiciales, en cuyo caso el usuario deberá corregir las interferencias por su cuenta.

Warranties and Limitation of Liability

Please refer to www.cooperlighting.com for our terms and conditions.

Garanties et limitation de responsabilité

Veillez consulter le site www.cooperlighting.com pour obtenir les conditions générales.

Garantías y Limitación de Responsabilidad

Visite www.cooperlighting.com para conocer nuestros términos y condiciones.

Cooper Lighting Solutions
1121 Highway 74 South
Peachtree City, GA 30269
P: 770-486-4800
www.cooperlighting.com

© 2020 Cooper Lighting Solutions
All Rights Reserved
Printed in USA
Imprimé aux États-Unis
Impreso en los EE. UU.
Publication No. IB515008EN
August 22, 2019

Cooper Lighting Solutions is a registered trademark. All trademarks are property of their respective owners.

Cooper Lighting Solutions est une marque de commerce déposée. Toutes les autres marques de commerce sont la propriété de leur propriétaire respectif.

Cooper Lighting Solutions es una marca comercial registrada. Todas las marcas comerciales son propiedad de sus respectivos propietarios.

Product availability, specifications, and compliances are subject to change without notice

La disponibilité du produit, les spécifications et les conformités peuvent être modifiées sans préavis

La disponibilidad de productos, las especificaciones y los cumplimientos están sujetos a cambio sin previo aviso