



Lampes MASTER LEDspot Expert Color AR111 DIM

MAS LED ExpertColor 11-50W 930 AR111 40D

La lampe MASTER LEDspot LV AR111 produit un faisceau d'accentuation de couleur chaude comparable à celui des lampes halogènes. Elle constitue une solution de remplacement idéale pour les spots et les applications d'éclairage général dans le secteur de l'hôtellerie et des commerces. La lampe est particulièrement adaptée aux applications d'éclairage général dans lesquelles la lumière est allumée en permanence, telles que l'éclairage d'accentuation créatif dans les boutiques, les restaurants, les hôtels, et tout particulièrement les galeries, les salles d'exposition et les musées. De conception robuste, la lampe MASTER LEDspot LV AR111 offre plusieurs largeurs de faisceau pour une diffusion du faisceau clairement définie. Le faisceau étant exempt d'UV et de rayons infrarouges, la lampe peut être employée pour illuminer des objets sensibles à la chaleur (aliments, matières organiques, peintures, etc.). Le ballast intelligent breveté offre une compatibilité étendue avec les transformateurs électromagnétiques et halogènes électroniques existants. Le modèle MASTER LEDspot LV AR111 permet de réaliser des économies d'énergie considérables et de réduire les coûts de maintenance tout en conservant une luminosité irréprochable.

Données du produit

Informations générales		Conforme à RoHS	
Culot	G53 [G53]		Oui
Durée de vie nominale	40 000 h	Données techniques de l'éclairage	
Nombre de cycles d'allumage	50 000	Code couleur	930 [CCT of 3000K]
Type de lampe	LED	Angle du faisceau (nom.)	40 degré(s)
		Flux lumineux	620 lm

Lampes MASTER LEDspot Expert Color AR111 DIM

Désignation de la couleur	Blanc (WH)
Température de couleur corrélée (nom.)	3000 K
Efficacité lumineuse (nominale)	56,00 lm/W
Cohérence des couleurs	<4
Indice de rendu de couleur (IRC)	97
LLMF à la fin de la durée de vie nominale (nom.)	70 %
Flux lumineux dans un cône à 90 ° (nominal)	620 lm

Fonctionnement et électricité

Fréquence linéaire	- Hz
Fréquence d'entrée	- Hz
Consommation électrique	11 W
Courant lampe (nom.)	1 300 mA
Puissance équivalente	50 W
Heure de démarrage (nom.)	0,5 s
Temps de chauffe à 60 %	0,5 s
Facteur de puissance (fraction)	0,7
Tension (nom.)	ac electronic 12 V

Température

Température maximale du produit (nom.)	70 °C
--	-------

Commandes et gradation

Variation de l'intensité lumineuse	Oui
------------------------------------	-----

Mécanique et boîtier

Forme de la lampe	AR111
-------------------	-------

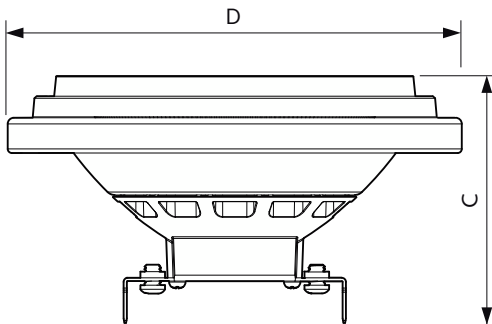
Approbation et application

Adapté à l'éclairage d'accentuation	Oui
Consommation d'énergie kWh/1 000 h	13 kWh
EyeComfort	Oui

Données du produit

Nom du produit de la commande	MAS LED ExpertColor 11-50W 930 AR111 40D
Nom de produit complet	MAS LED ExpertColor 11-50W 930 AR111 40D
Code EOC	871869968696300
Code de commande	68696300
Code 12NC	929002238902
Quantité par pack	1
Code EAN – Produit/Boîte	8718699686963
Conditionnement par carton	6
Codes EAN/UPC – Boîte	8718699686970

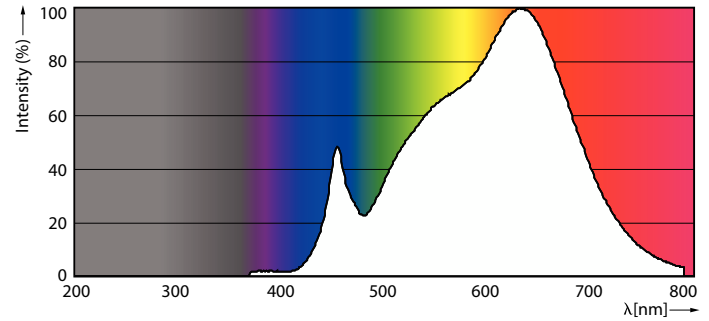
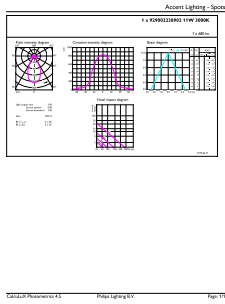
Schéma dimensionnel



Product	D	C
MAS LED ExpertColor 11-50W 930 AR111 40D	111 mm	62 mm

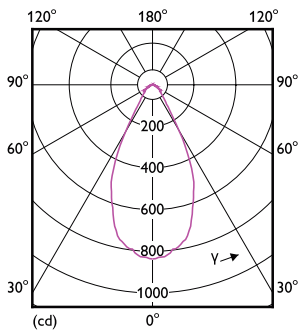
Lampes MASTER LEDspot Expert Color AR111 DIM

Données photométriques



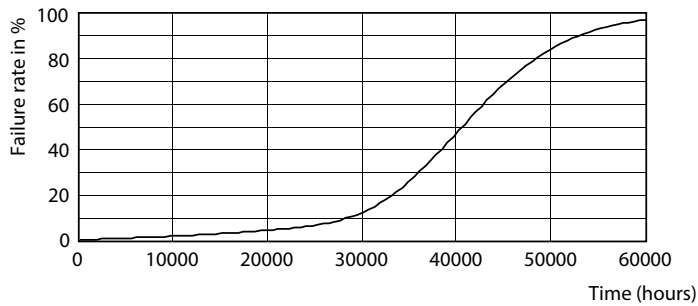
General uniform lighting - MAS LED ExpertColor 11-50W 930 AR111 40D

Spectral Power Distribution Colour - MAS LED ExpertColor 11-50W 930 AR111 40D

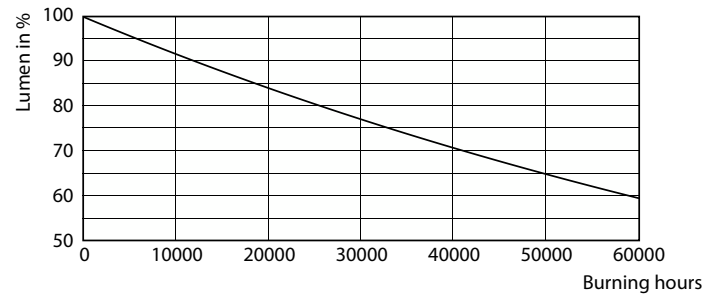


Light Distribution Diagram - MAS LED ExpertColor 11-50W 930 AR111 40D

Durée de vie



Life Expectancy Diagram - MAS LED ExpertColor 11-50W 930 AR111 40D



Lumen Maintenance Diagram - MAS LED ExpertColor 11-50W 930 AR111 40D

Lampes MASTER LEDspot Expert Color AR111 DIM

