



Ledinaire Slim Downlight DN065B G2 & DN065C

DN065B G2 LED10/840 11W 220V D150 RD EU

Ledinaire Slim Downlight DN065B G2 & DN065C, Recessed, 11 W, D150 mm, 1000 lm, 4000 K, Mat, IP20/40

La gamme Ledinaire contient une sélection de luminaires LED tendance, disponibles en magasin, de haute qualité Philips à un prix compétitif. Fiabilité, efficacité énergétique et prix abordable : tout ce dont vous avez besoin

Données du produit

Informations générales		Indice de rendu de couleur (IRC)	
Source lumineuse remplaçable	Non	Indice de rendu de couleur (IRC)	80
Driver inclus	Oui	Température de couleur	840 blanc neutre
Type de lampe	LED	Type d'optique	Angle de faisceau 110°
Valeur ajoutée	Economique	Diffusion du faisceau de lumière du luminaire	110°
Garantie	5 ans	Indice UGR	28
Inflammabilité	Pour montage sur surfaces normalement inflammables	Fonctionnement et électricité	
Essai au fil incandescent	Température 650 °C, durée 30 s	Tension d'entrée	220 à 240 V
Conforme à RoHS	Oui	Fréquence linéaire	50 or 60 Hz
Données techniques de l'éclairage		Fréquence d'entrée	50 ou 60 Hz
Flux lumineux	1 000 lm	Courant d'appel	4,03 A
Température de couleur corrélée (nom.)	4000 K	Durée courant d'appel	0,272 ms
Efficacité lumineuse (nominale)	90,00 lm/W	Consommation électrique	11 W
		Facteur de puissance (fraction)	0.75
		Connexion	Unité de connexion 2 pôles

Ledinaire Slim Downlight DN065B G2 & DN065C

Câble	Câble 0,2 m avec connecteur de câble
Nombre de produits par disjoncteur de 16 A type B	48

Température

Gamme de températures ambiantes	-20 à +40 °C
---------------------------------	--------------

Commandes et gradation

Variation de l'intensité lumineuse	Non
Driver / unité d'alimentation électrique / transformateur	Bloc d'alimentation électrique (Marche/Arrêt)
Flux lumineux constant	Non

Mécanique et boîtier

Matériaux du corps	Métal-Plastique
Matériaux du réflecteur	Polycarbonate
Matériaux optiques	Polycarbonate
Matériaux du cache optique/de la lentille	Polycarbonate
Matériaux de fixation	Acier
Couleur du corps	Blanc
Finition du cache optique/de la lentille	Mat
Hauteur totale	45 mm
Diamètre total	175 mm

Approbation et application

Indice de protection	IP20/40 [Protection des doigts, surface d'émission]
Protection contre les chocs mécaniques	IK03 [0,3 J]

Classe de protection CEI	Classe de sécurité II
--------------------------	-----------------------

Performances initiales

Tolérance de flux lumineux	+/-10%
Chromaticité initiale	(0.3794, 0.3742) 5SDCM
Tolérance de consommation électrique	+/-10%

Durées de vie (conformes IES)

Mortalité du driver à 5 000h	0,0046 %
------------------------------	----------

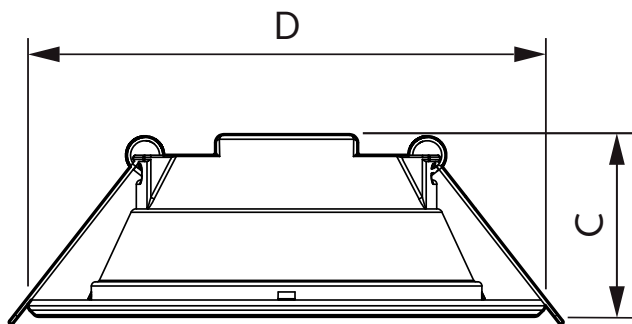
Conditions d'application

Convient pour la commutation aléatoire	Non
--	-----

Données du produit

Nom du produit de la commande	DN065B G2 LED10/840 11W 220V D150 RD EU
Nom de produit complet	DN065B G2 LED10/840 11W 220V D150 RD EU
Code EOC	871869967941500
Code de commande	67941500
Code 12NC	929002220532
Quantité par pack	1
Code EAN – Produit/Boîte	8718699679415
Conditionnement par carton	12
Codes EAN/UPC – Boîte	8718699679422

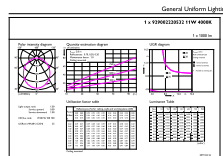
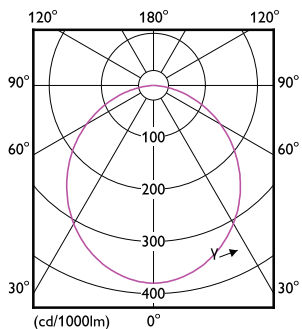
Schéma dimensionnel



Product	D	C
DN065B G2 LED10/840 11W 220V D150 RD EU	175 mm	45 mm

Ledinaire Slim Downlight DN065B G2 & DN065C

Données photométriques



Light Distribution Diagram - DN065B G2 LED10/840 11W 220V D150 RD EU

General uniform lighting - DN065B G2 LED10/840 11W 220V D150 RD EU

