



Ledinaire Downlight DN029B

DN029B LED8/CCT 8W 220-240V D90 EU

Choisissez la température de couleur idéale pour votre application grâce à l'interrupteur DIP 3 couleurs et profitez d'une installation facile. Ce downlight est entièrement conforme IC et permet de réaliser d'importantes économies d'énergie sans compromis sur la qualité de lumière.

Données du produit

Informations générales		Connexion	
Source lumineuse remplaçable	Non	Fil volant avec borne à vis à 2 broches + boîte à bornes	
Type de lampe	LED	Température	
Valeur ajoutée	Economique	Gamme de températures ambiantes -20 à +40 °C	
Garantie	3 ans	Commandes et gradation	
Données techniques de l'éclairage		Variation de l'intensité lumineuse Non	
Flux lumineux	800 lm	Driver / unité d'alimentation Bloc d'alimentation électrique (Marche/Arrêt) électrique / transformateur	
Température de couleur corrélée (nom.)	3000 K	Mécanique et boîtier	
Efficacité lumineuse (nominale)	100,00 lm/W	Matériaux du corps Plastique	
Indice de rendu de couleur (IRC)	80	Matériaux du réflecteur Polycarbonate	
Température de couleur	3 000 K/4 300 K/6 500 K	Matériaux optiques Polycarbonate	
Diffusion du faisceau de lumière du luminaire	110°	Matériaux de fixation Acier inoxydable	
Fonctionnement et électricité		Couleur du corps Blanc	
Tension d'entrée	220 à 240 V	Finition du cache optique/de la lentille Dépoli	
Fréquence linéaire	50 or 60 Hz	Hauteur totale 64 mm	
Fréquence d'entrée	50 ou 60 Hz	Diamètre total 115 mm	
Consommation électrique	8,5 W		
Facteur de puissance (fraction)	0.8		

Ledinaire Downlight DN029B

Approbation et application

Indice de protection IP20/44 [Protection des doigts, protection des fils, protection contre les éclaboussures]

Protection contre les chocs mécaniques IK03 [0,3 J]

Classe de protection CEI Classe de sécurité II

Performances initiales

Chromaticité initiale (3000K@x=, 0.4339y=, 0.4033,
4300K@x=0.3647y=0.3607,
6500K@x=0.3123y=0.3284) 5SDCM

Tolérance de consommation électrique +/-10%

Durées de vie (conformes IES)

Durée de vie L70B50 35 000 h

Données du produit

Nom du produit de la commande DN029B LED8/CCT 8W 220-240V D90 EU

Nom de produit complet DN029B LED8/CCT 8W 220-240V D90 EU

Code EOC 871869966018500

Code de commande 66018500

Code 12NC 929002066119

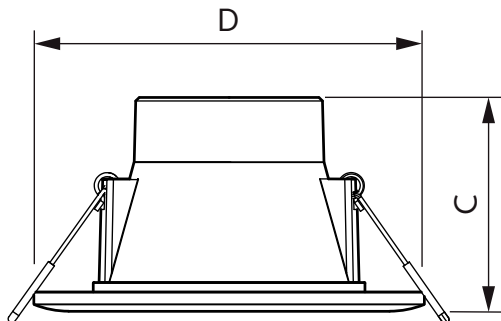
Quantité par pack 1

Code EAN – Produit/Boîte 8718699660185

Conditionnement par carton 24

Codes EAN/UPC – Boîte 8718699660192

Schéma dimensionnel



Product

DN029B LED8/CCT 8W 220-240V D90 EU

