



Lampes MASTER LEDspot Expert Color AR111 DIM



MAS LEDspotLV D 20-100W 930 AR111 24D

Le spot MASTER LEDspot LV ExpertColor crée une ambiance chaleureuse et confortable dans les établissements hôteliers, les habitations et les restaurants. Une telle atmosphère est due à un éclairage de qualité supérieure présentant un spectre lumineux personnalisé, une valeur CRI élevée et une fonction de gradation en profondeur. Résultat ? Un magnifique éclairage esthétique. De plus, la conception innovante de la lentille sans bord s'adapte à la plupart des décors intérieurs, grâce à son aspect propre et soigné. Vous pouvez également tirer parti de la gamme complète ExpertColor, qui comprend également les lampes LEDspot MV et LEDspot PAR.

Données du produit

Informations générales			
Culot	G53 [G53]	Intensité lumineuse (nom.)	4 600 cd
Durée de vie nominale	25 000 h	Désignation de la couleur	Blanc (WH)
Nombre de cycles d'allumage	50 000	Température de couleur corrélée (nom.)	3000 K
Type de lampe	LED	Efficacité lumineuse (nominale)	63,00 lm/W
Référence de mesure de flux	Narrow Cone	Cohérence des couleurs	<4
Marquage CE	Oui	Indice de rendu de couleur (IRC)	91
Conforme à RoHS	Oui	LLMF à la fin de la durée de vie nominale (nom.)	70 %
		Flux lumineux dans un cône à 90 ° (nominal)	1 270 lm
		Sécurité photobiologique selon EN 62471	RG1
Données techniques de l'éclairage		Fonctionnement et électricité	
Code couleur	930 [CCT of 3000K]	Fréquence linéaire	50 to 60 Hz
Angle du faisceau (nom.)	24 degré(s)	Fréquence d'entrée	50 à 60 Hz
Flux lumineux	1 270 lm		

Lampes MASTER LEDspot Expert Color AR111 DIM

Consommation électrique	20 W
Courant lampe (nom.)	2 000 mA
Puissance équivalente	100 W
Heure de démarrage (nom.)	0,5 s
Temps de chauffe à 60 %	0.5 s
Facteur de puissance (fraction)	0.7
Tension (nom.)	ac electronic 12 V

Température

Température maximale du produit (nom.)	97 °C
--	-------

Commandes et gradation

Variation de l'intensité lumineuse	Uniquement avec certains variateurs
------------------------------------	-------------------------------------

Mécanique et boîtier

Finition ampoule	Transparent
Forme de la lampe	AR111

Approbation et application

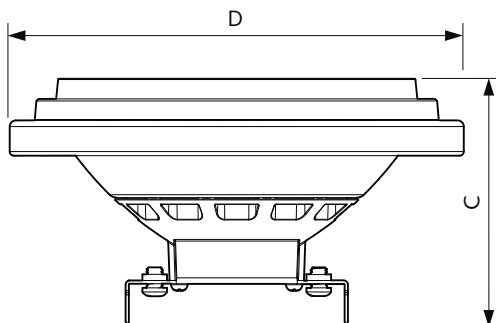
Classe d'efficacité énergétique	G
---------------------------------	---

Adapté à l'éclairage d'accentuation	Oui
Consommation d'énergie kWh/1 000 h	20 kWh
Numéro d'enregistrement EPREL	648242
EyeComfort	Oui

Données du produit

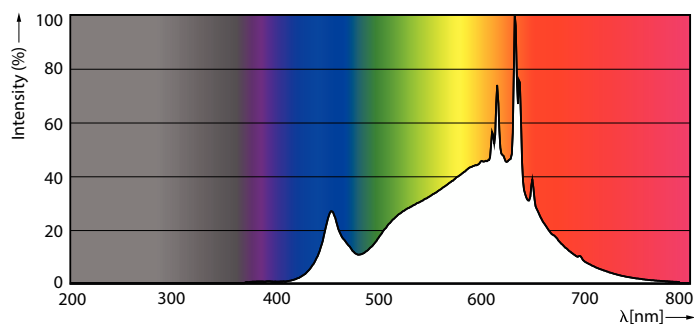
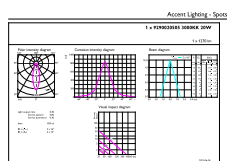
Nom du produit de la commande	MAS LEDspotLV D 20-100W 930 AR111 24D
Nom de produit complet	MAS LEDspotLV D 20-100W 930 AR111 24D
Code EOC	871869970515200
Code de commande	70515200
Code 12NC	929002050502
Quantité par pack	1
Code EAN – Produit/Boîte	8718699705152
Conditionnement par carton	6
Codes EAN/UPC – Boîte	8719514275744

Schéma dimensionnel



Product	D	C
MAS LEDspotLV D 20-100W 930 AR111 24D	111 mm	62 mm

Données photométriques

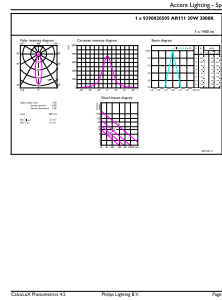
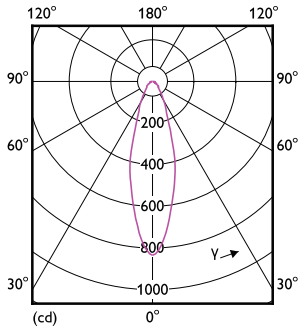


Accent Lighting Spots - MAS LEDspotLV D 20-100W 930 AR111 24D

Spectral Power Distribution Colour - MAS LEDspotLV D 20-100W 930 AR111 24D

Lampes MASTER LEDspot Expert Color AR111 DIM

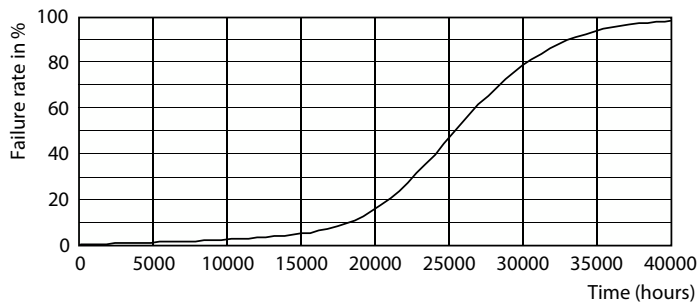
Données photométriques



Light Distribution Diagram - MAS LEDspotLV D 20-100W 930 AR111 24D

General uniform lighting - MAS LEDspotLV D 20-100W 930 AR111 24D

Durée de vie



Life Expectancy Diagram - MAS LEDspotLV D 20-100W 930 AR111 24D

Lumen Maintenance Diagram - MAS LEDspotLV D 20-100W 930 AR111 24D

