



CorePro LEDspot LV



CorePro LED spot ND 7-50W MR16 840 36D

Med sitt varma halogenliknande ljus är CorePro LEDspots det perfekta valet för spotbelysning. De energieffektiva och prisvärda lamporna är avsedda som ersättning för halogenspots och glödlampor och kan användas i de flesta armaturer med MR16 GU5.3-sockel. CorePro LEDspots ger stora energibesparingar och minimerar underhållskostnaderna.

Produktdata

Allmän information	
Sockel	GU5.3 [GU5.3]
Nominell livslängd	15 000 h
Driftcykel	50 000
Lighting Technology	LED
Mätpreferens för ljusflöde	Narrow Cone
CE-märkning	Ja
EU RoHS-kompatibel	Ja
Ljusteknik	
Färgkod	840 [CCT of 4000K]
Spridningsvinkel (nom)	36°
Ljusflöde	660 lm
Ljusstyrka (nom)	1 500 cd
Färgbeteckning	Kallvit (CW)
Korrelerad färgtemperatur (nom)	4000 K
Ljusutbyte (märkvärde) (nom)	94,00 lm/W
Färgbeständighet	<6
Färgåtergivningsindex	80
LLMF vid slutet av nominell livslängd (nom)	70 %
Ljusflöde i 90° Cone (märkvärde)	660 lm

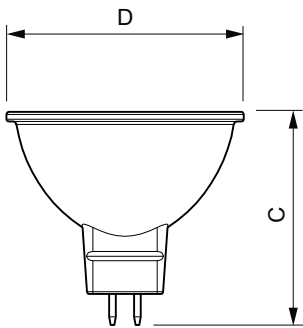
Drift och elektricitet	
Line Frequency	- Hz
Ingångsfrekvens	- Hz
Effektförbrukning	7 W
Lampström (nom)	730 mA
Motsvarande effekt	50 W
Tändningstid (nom)	0,5 s
Uppvärmningstid till 60 % ljus	0,5 s
Effektfaktor (fraktion)	0,8
Spänning (nom)	12 V
Temperatur	
T-Case max. (nom)	85 °C
Styrenheter och dimring	
Dimbar	Nej
Mekanik och armaturhus	
Lampform	MR16 [2 tum/50 mm]
Användning och godkännande	
Energieffektivitetsklass	F

CorePro LEDspot LV

Lämplig för accentbelysning	Ja
Energiförbrukning kWh/1 000 tim	7 kWh
EPREL-registreringsnummer	465223
EyeComfort	Ja
Produktdata	
Beställningsproduktnamn	CorePro LED spot ND 7-50W MR16 840 36D
Fullständigt produktnamn	CorePro LED spot ND 7-50W MR16 840 36D
Full EOC	871869681479600

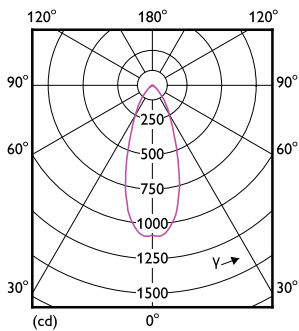
Beskrivning av lokal kod	8295214
Beställningsnummer	81479600
Materialnummer (12NC)	929001905002
Lokal kod	8295214
SAP-Räknare – Antal per förpackning	1
EAN/UPC - Produkt/fodral	8718696814796
Räknare - antal förpackningar per kartong	10
EAN/UPC - Hölje	8718696814802

Måttskiss

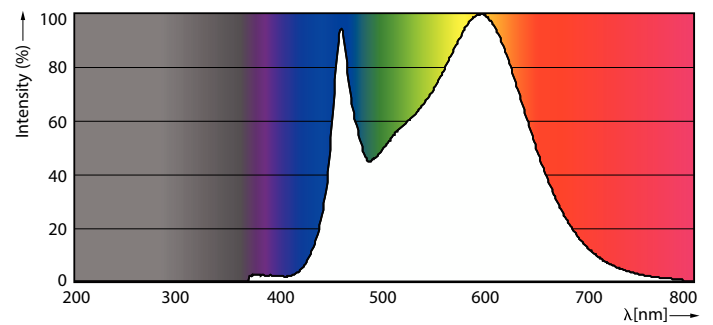


Product	D	C
CorePro LED spot ND 7-50W MR16 840 36D	50,5 mm	45 mm

Fotometriska data



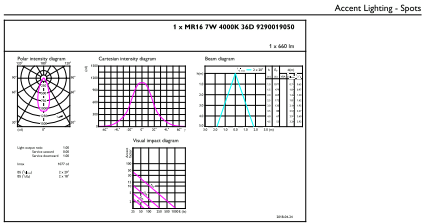
Light Distribution Diagram - CorePro LED spot ND 7-50W MR16 840 36D



Spectral Power Distribution Colour - CorePro LED spot ND 7-50W MR16 840 36D

CorePro LEDspot LV

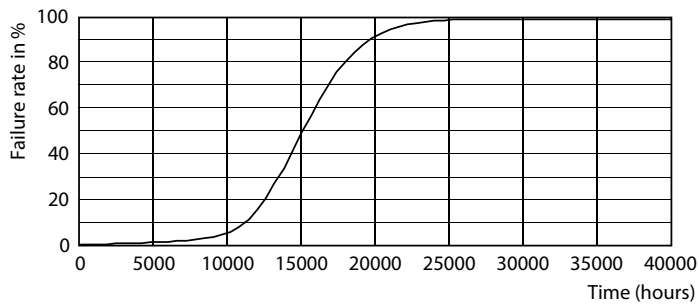
Fotometriska data



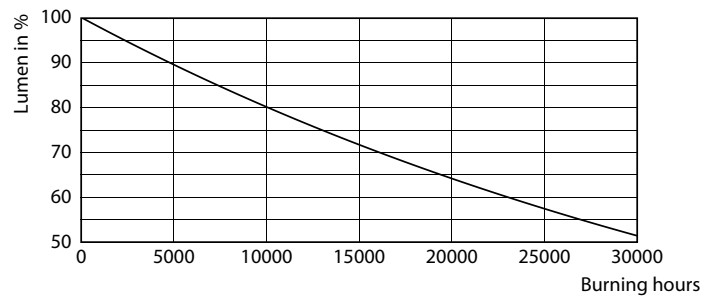
Caluox Photonics 4.3 Philips Lighting B.V. Page: 1/1

Accent Lighting Spots - CorePro LED spot ND 7-50W MR16 840 36D

Livslängd



Life Expectancy Diagram - CorePro LED spot ND 7-50W MR16 840 36D



Lumen Maintenance Diagram - CorePro LED spot ND 7-50W MR16 840 36D

