



CorePro LEDspot LV



CorePro LED spot ND 7-50W MR16 840 36D

Os CorePro LEDspots são a solução perfeita para iluminação de acentuação e oferecem uma luz quente semelhante à das lâmpadas de halogéneo. São compatíveis com a maior parte dos equipamentos existentes com casquilhos MR16 GU5.3 e foram concebidos como substituição direta de lâmpadas de halogéneo ou incandescentes. As LEDlamps proporcionam enormes poupanças de energia e reduzem o custo de manutenção.

Dados do produto

Informações gerais	
Casquilho	GU5.3 [GU5.3]
Vida útil nominal	15.000 h
Ciclo de comutação	50.000
Tecnologia de iluminação	LED
Referência de medição de fluxo	Narrow Cone
Marca CE	Sim
Em conformidade com RoHS da UE	Sim
Caraterísticas técnicas da luz	
Código da cor	840 [CCT of 4000K]
Ângulo do feixe (Nom.)	36 °
Fluxo Luminoso	660 lm
Intensidade luminosa (Nom.)	1.500 cd
Designação da cor	Branco frio (CW)
Temperatura de cor correlacionada	4000 K
Eficiência luminosa (nominal) (Nom.)	94,00 lm/W
Consistência da cor	<6
Color rendering index (CRI)	80
LLMF no final da vida útil nominal (Nom.)	70 %

Fluxo luminoso em cone de 90° (Nominal)	660 lm
Funcionamento e caraterísticas elétricas	
Frequência de linha	- Hz
Frequência de entrada	- Hz
Consumo de Energia	7 W
Corrente de lâmpada (Nom.)	730 mA
Potência equivalente	50 W
Tempo de arranque (Nom.)	0,5 s
Tempo de aquecimento até 60% de luz	0.5 s
Fator de potência (Fração)	0.8
Tensão (Nom.)	12 V
Temperatura	
T-máxima na caixa (Nom)	85 °C
Controlos e regulação	
Regulável	Não

CorePro LEDspot LV

Características mecânicas e compartimento

Formato da lâmpada MR16 [2 polegadas/50 mm]

Aprovação e aplicação

Classe de Eficiência Energética F

Adequado para a iluminação de acentuação Sim

Consumo de energia kWh/1000 h 7 kWh

Número de registo EPREL 465223

EyeComfort Sim

Dados do produto

Nome de produto da encomenda CorePro LED spot ND 7-50W MR16 840 36D

Nome do produto completo CorePro LED spot ND 7-50W MR16 840 36D

Código do produto completo 871869681479600

Código de encomenda 81479600

N.º material (12NC) 929001905002

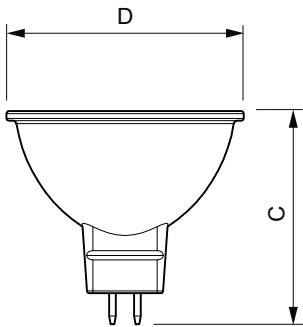
Numerador – Quantidade por embalagem 1

EAN/UPC – Produto/caixa 8718696814796

Numerador – Embalagens por caixa exterior 10

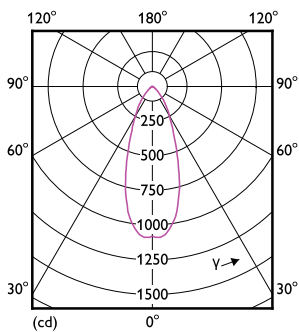
EAN/UPC – Caso 8718696814802

Desenho dimensional

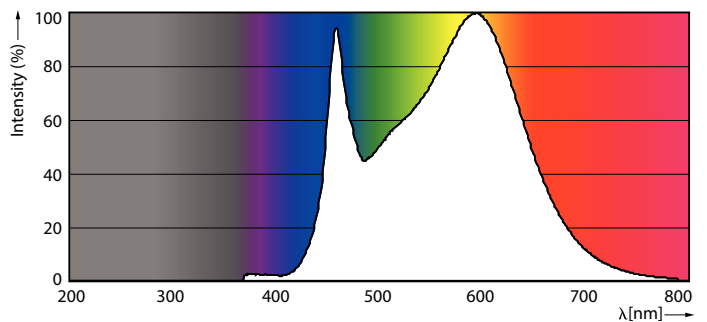


Product	D	C
CorePro LED spot ND 7-50W MR16 840 36D	50,5 mm	45 mm

Dados fotométricos



Light Distribution Diagram - CorePro LED spot ND 7-50W MR16 840 36D



Spectral Power Distribution Colour - CorePro LED spot ND 7-50W MR16 840 36D

