



# CorePro LEDspot MR16/MR11 Niedervolt- Reflektorlampen

## CorePro LED spot ND 7-50W MR16 840 36D

CorePro LEDspots eignen sich perfekt für die Akzentbeleuchtung und strahlen ein warmes, mit Halogenlampen vergleichbares Licht ab. Sie sind kompatibel mit den meisten vorhandenen Leuchten mit MR16- oder GU5.3-Fassungen und lassen sich als Nachrüslösung für Halogen- oder Glühlampen-Spots einsetzen. CorePro LEDspots bieten erhebliche Energieeinsparungen und verringern die Wartungskosten deutlich.

### Hinweise

- Nicht für Gleichspannung geeignet
- Max. 80% Luftfeuchtigkeit
- Min. 10 mm Luftraum beim Deckeneinbau zur Gewährleistung der konstanten Wärmeableitung

### Produkt Daten

Allgemeine Informationen	
Sockel	GU5.3 [GU5.3]
Nennlebensdauer	15.000 Stunde(n)
Schaltzyklus	50.000
Beleuchtungstechnologie	LED
Referenz für Lichtstrommessung	Narrow Cone
CE-Zeichen	Ja
EU RoHS-konform	Ja

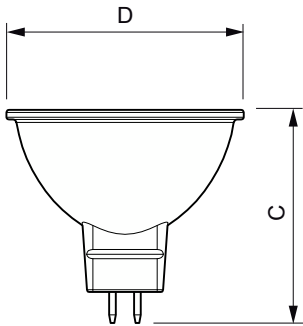
Lichttechnische Daten	
Farbcode	840 [CCT of 4000K]
Ausstrahlungswinkel (Nom)	36 Grad
Lichtstrom	660 lm
Lichtstärke (Nom)	1.500 cd
Lichtfarbe	Kaltweiß (CW)
Ähnlichste Farbtemperatur (Nom)	4000 K
Nennlichtausbeute (nom.)	94,00 lm/W
Farbkonsistenz	<6

# CorePro LEDspot MR16/MR11 Niedervolt-Reflektorlampen

Farbwiedergabeindex (CRI)	80
Restlichtstrom am Ende der Nennlebensdauer (Nom.)	70 %
Lichtstrom im 90° -Kegel (Nennwert)	660 lm
<b>Betrieb und Elektrik</b>	
Netzfrequenz	- Hz
Eingangsfrequenz	- Hz
Energieverbrauch	7 W
Lampenstrom (Nom)	730 mA
Äquivalente Leistung	50 W
Startzeit (Nom)	0,5 s
Aufwärmzeit bis 60 % Licht	0,5 s
Leistungsfaktor (Bruchteil)	0,8
Spannung (Nom)	12 V
<b>Temperatur</b>	
Gehäusetemperatur (Nom)	85 °C
<b>Lichtregelung und Dimmen</b>	
Dimmbar	Nein
<b>Mechanik und Gehäuse</b>	
Kolbenform	MR16 [2 Zoll/50 mm]

<b>Genehmigung und Anwendung</b>	
Energieeffizienzklasse	F
Geeignet für Akzentbeleuchtung	Ja
Energieverbrauch kWh/1.000 Std.	7 kWh
EPREL Registrierungsnummer	465223
EyeComfort	Ja
<b>Produktdaten</b>	
Bestell-Produktname	CorePro LED spot ND 7-50W MR16 840 36D
Gesamtbezeichnung des Produkts	CorePro LED spot ND 7-50W MR16 840 36D
Gesamt-Produktcode	871869681479600
Bestellcode	81479600
Material-Nr. (12NC)	929001905002
Anzahl pro Verpackung	1
EAN/UPC – Produkt/Kiste	8718696814796
Zähler – Pakete pro Außenkarton	10
EAN Umverpackung	8718696814802

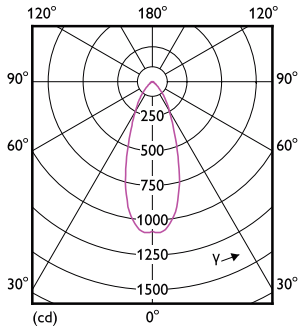
## Abmessungsskizzen



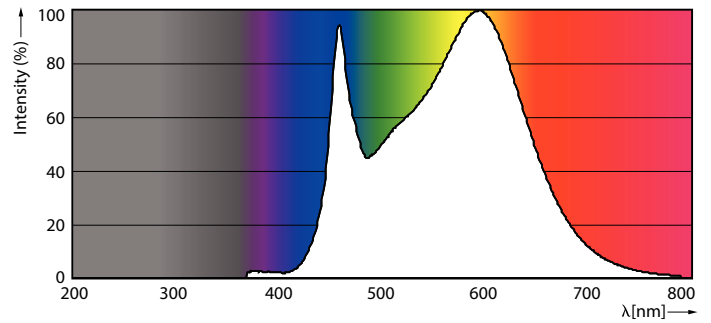
Product	D	C
CorePro LED spot ND 7-50W MR16 840 36D	50,5 mm	45 mm

# CorePro LEDspot MR16/MR11 Niedervolt-Reflektorlampen

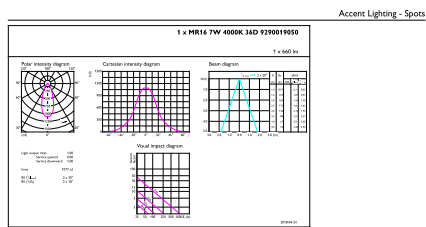
## Photometrische Daten



Light Distribution Diagram - CorePro LED spot ND 7-50W MR16 840 36D



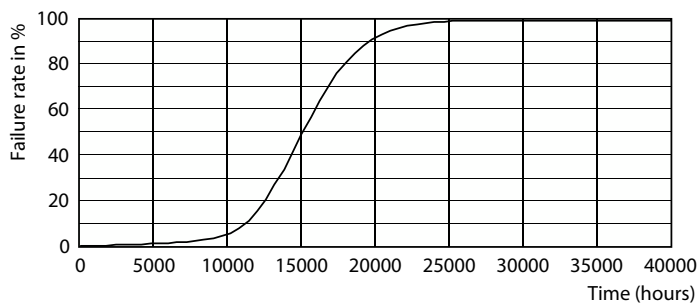
Spectral Power Distribution Colour - CorePro LED spot ND 7-50W MR16 840 36D



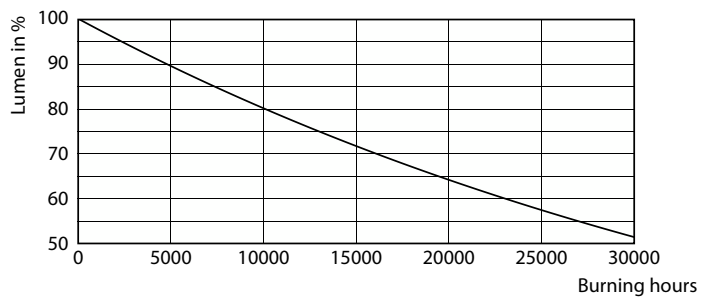
Calculux Photonics 45 Philips Lighting B.V. Page: 1/1

Accent Lighting Spots - CorePro LED spot ND 7-50W MR16 840 36D

## Lebensdauer



Life Expectancy Diagram - CorePro LED spot ND 7-50W MR16 840 36D



Lumen Maintenance Diagram - CorePro LED spot ND 7-50W MR16 840 36D

## CorePro LEDspot MR16/MR11 Niedervolt-Reflektorlampen

