



CorePro LEDspot LV



CorePro LED spot ND 7-50W MR16 830 36D

Os CorePro LEDspots são a solução perfeita para iluminação de acentuação e oferecem uma luz quente semelhante à das lâmpadas de halogéneo. São compatíveis com a maior parte dos equipamentos existentes com casquilhos MR16 GU5.3 e foram concebidos como substituição direta de lâmpadas de halogéneo ou incandescentes. As LEDlamps proporcionam enormes poupanças de energia e reduzem o custo de manutenção.

Dados do produto

Informações gerais	
Casquilho	GU5.3 [GU5.3]
Vida útil nominal	15.000 h
Ciclo de comutação	50.000
Tecnologia de iluminação	LED
Referência de medição de fluxo	Narrow Cone
Marca CE	Sim
Em conformidade com RoHS da UE	Sim
Caraterísticas técnicas da luz	
Código da cor	830 [CCT of 3000K]
Ângulo do feixe (Nom.)	36 °
Fluxo Luminoso	621 lm
Intensidade luminosa (Nom.)	1.400 cd
Designação da cor	Branco (WH)
Temperatura de cor correlacionada	3000 K
Eficiência luminosa (nominal) (Nom.)	88 lm/W
Consistência da cor	<6
Color rendering index (CRI)	80
LLMF no final da vida útil nominal (Nom.)	70 %

Fluxo luminoso em cone de 90° (Nominal)	621 lm
Funcionamento e caraterísticas elétricas	
Frequência de linha	- Hz
Frequência de entrada	- Hz
Consumo de Energia	7 W
Corrente de lâmpada (Nom.)	730 mA
Potência equivalente	50 W
Tempo de arranque (Nom.)	0,5 s
Tempo de aquecimento até 60% de luz	0.5 s
Fator de potência (Fração)	0.8
Tensão (Nom.)	12 V
Temperatura	
T-máxima na caixa (Nom)	85 °C
Controlos e regulação	
Regulável	Não

CorePro LEDspot LV

Características mecânicas e compartimento

Formato da lâmpada MR16 [2 polegadas/50 mm]

Aprovação e aplicação

Classe de Eficiência Energética F

Adequado para a iluminação de acentuação Sim

Consumo de energia kWh/1000 h 7 kWh

Número de registo EPREL 465222

EyeComfort Sim

Dados do produto

Nome de produto da encomenda CorePro LED spot ND 7-50W MR16 830 36D

Nome do produto completo CorePro LED spot ND 7-50W MR16 830 36D

Código do produto completo 871869681477200

Código de encomenda 81477200

N.º material (12NC) 929001904902

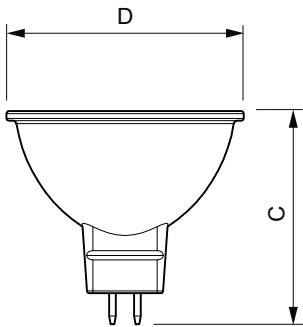
Numerador – Quantidade por embalagem 1

EAN/UPC – Produto/caixa 8718696814772

Numerador – Embalagens por caixa exterior 10

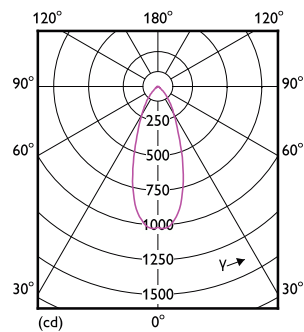
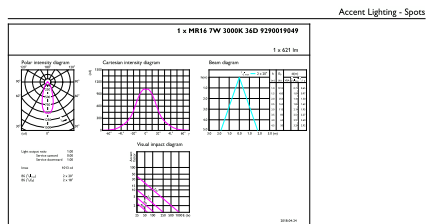
EAN/UPC – Caso 8718696814789

Desenho dimensional



Product	D	C
CorePro LED spot ND 7-50W MR16 830 36D	50,5 mm	45 mm

Dados fotométricos

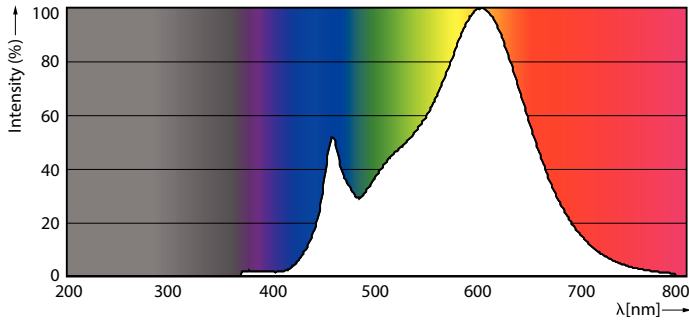


Accent Lighting Spots - CorePro LED spot ND 7-50W MR16 830 36D

Light Distribution Diagram - CorePro LED spot ND 7-50W MR16 830 36D

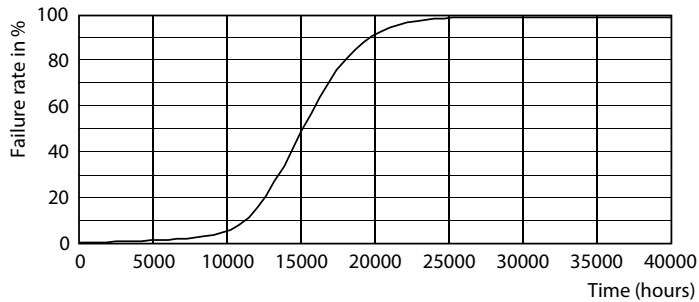
CorePro LEDspot LV

Dados fotométricos

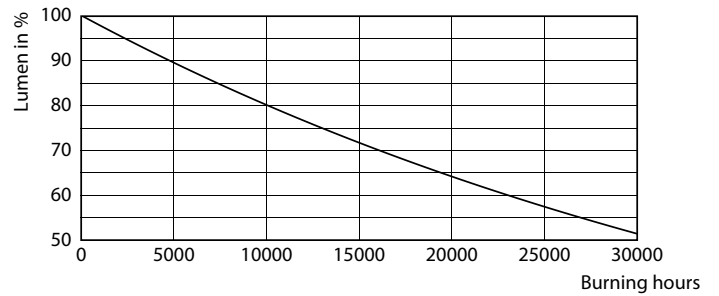


Spectral Power Distribution Colour - CorePro LED spot ND 7-50W MR16 830 36D

Vida útil



Life Expectancy Diagram - CorePro LED spot ND 7-50W MR16 830 36D



Lumen Maintenance Diagram - CorePro LED spot ND 7-50W MR16 830 36D

