



# CorePro LEDspot LV



## CorePro LED spot ND 7-50W MR16 830 36D

Philips CorePro LED spots zijn perfect geschikt voor spotverlichting en leveren een warm, op halogeen lijkend licht. Philips CorePro LED spots zijn geschikt voor de meeste bestaande armaturen met GU5.3-lamphouders en zijn ontworpen als een renovatievanger voor halogeenspots. LED-lampen bieden enorme energiebesparingen en minimaliseren de onderhoudskosten.

### Product gegevens

| Algemene informatie            |               |
|--------------------------------|---------------|
| Lampvoet                       | GU5.3 [GU5.3] |
| Nominale levensduur            | 15.000 hr     |
| Schakelcyclus                  | 50.000        |
| Lamptype                       | LED           |
| Meetreferentie van lichtstroom | Narrow Cone   |
| CE-markering                   | Ja            |
| Conform EU RoHS-richtlijn      | Ja            |

| Gegevens lichttechniek                    |                    |
|---|--------------------|
| Kleurcode                                 | 830 [CCT of 3000K] |
| Bundelhoek (nom.)                         | 36 graden          |
| Lichtstroom                               | 621 lm             |
| Lichtsterkte (nom.)                       | 1.400 cd           |
| Kleuraanduiding                           | Wit (WH)           |
| Gecorrleerde kleurtemperatuur (nom)       | 3000 K             |
| Lichtrendement (gespec.) (nom.)           | 88 lm/W            |
| Kleurconsistentie                         | <6                 |
| Kleurweergave-index (CRI)                 | 80                 |
| LLMF bij einde nominale levensduur (nom.) | 70 %               |
| Lichtstroom in conus van 90° (nom.)       | 621 lm             |

| Bedrijfs- en elektrische gegevens |        |
|-----------------------------------|--------|
| Ingangsfrequentie                 | - Hz   |
| Ingangsfrequentie                 | - Hz   |
| Energieverbruik                   | 7 W    |
| Lampstroom (nom.)                 | 730 mA |
| Overeenkomstig vermogen           | 50 W   |
| Opstarttijd (nom.)                | 0.5 s  |
| Opwarmtijd tot 60% licht          | 0.5 s  |
| Arbeidsfactor                     | 0.8    |
| Spanning (nom.)                   | 12 V   |

| Operationele temperatuur    |       |
|-----------------------------|-------|
| T-behuizing maximaal (nom.) | 85 °C |

| Dimbaarheid en regelsystemen |     |
|------------------------------|-----|
| Dimbaar                      | Nee |

| Eigenschappen behuizing en afmetingen |              |
|---------------------------------------|--------------|
| Lampvorm                              | MR16 [50 mm] |

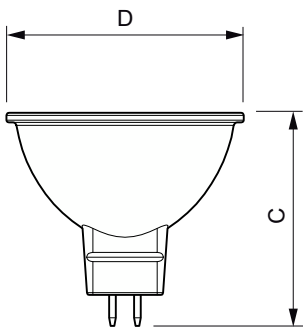
| Keurmerken en classificaties |   |
|------------------------------|---|
| Energie-efficiëntielabel     | F |

# CorePro LEDspot LV

|                                 |  |
|---------------------------------|--|
| Geschikt voor accentverlichting | Ja                                     |
| Energieverbruik kWh/1.000 uur   | 7 kWh                                  |
| EPREL-registratienummer         | 465222                                 |
| EyeComfort                      | Ja                                     |
| <b>Productgegevens</b>          |  |
| Productnaam voor bestelling     | CorePro LED spot ND 7-50W MR16 830 36D |
| Volledige productnaam           | CorePro LED spot ND 7-50W MR16 830 36D |

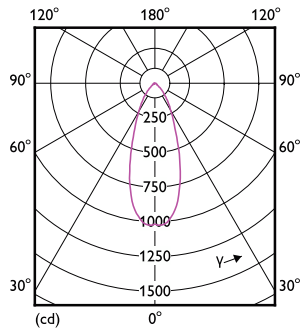
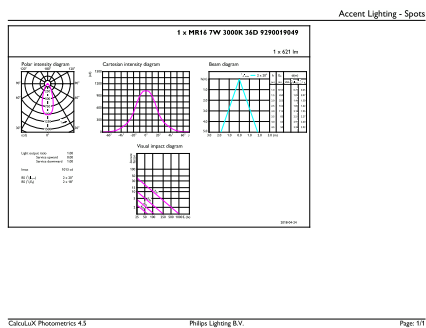
|                                  |                 |
|----------------------------------|-----------------|
| Full EOC                         | 871869681477200 |
| Bestelcode                       | 8718696814772   |
| Materiaalnr. (12NC)              | 929001904902    |
| Lokale code                      | 81477200        |
| Numerator - Aantal per pak       | 1               |
| EAN/UPC - product/behuizing      | 8718696814772   |
| Numerator - Dozen per buitendoos | 10              |
| EAN/UPC - Case                   | 8718696814789   |

## Maatschets



| Product                                | D       | C     |
|--|---------|-------|
| CorePro LED spot ND 7-50W MR16 830 36D | 50,5 mm | 45 mm |

## Fotometrische gegevens

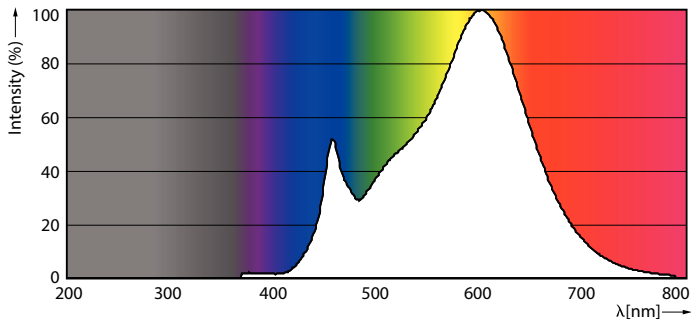


Accent Lighting Spots - CorePro LED spot ND 7-50W MR16 830 36D

Light Distribution Diagram - CorePro LED spot ND 7-50W MR16 830 36D

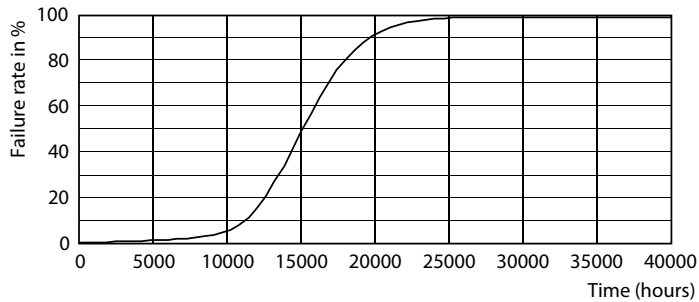
# CorePro LEDspot LV

## Fotometrische gegevens

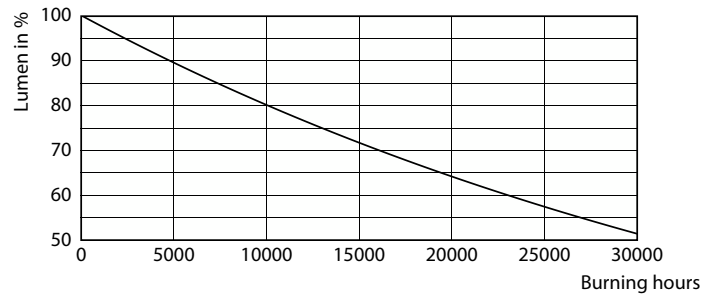


Spectral Power Distribution Colour - CorePro LED spot ND 7-50W MR16 830 36D

## Levensduur



Life Expectancy Diagram - CorePro LED spot ND 7-50W MR16 830 36D



Lumen Maintenance Diagram - CorePro LED spot ND 7-50W MR16 830 36D

