



CorePro LEDspot LV



CorePro LED spot ND 7-50W MR16 830 36D

CorePro LEDspot è una soluzione ideale per l'illuminazione d'accento, che eroga una calda luce simile a quella delle lampade alogene. Compatibile con gli apparecchi esistenti con attacchi MR16 GU5.3 e progettata come alternativa per la diretta sostituzione delle lampade a incandescenza di forma spot. Consente enormi risparmi energetici e riduce al minimo i costi di manutenzione.

Dati del prodotto

Informazioni generali	
Attacco	GU5.3
Durata nominale	15.000 ore
Ciclo di commutazione on/off	50.000
Lighting Technology	LED
Riferimento per la misurazione del flusso	Narrow Cone
Marchio CE	Si
Conformità a RoHS EU	Si

Dati tecnici di illuminazione	
Codice colore	830 [CCT of 3000K]
Angolo del fascio (Nom)	36°
Flusso luminoso	621 lm
Intensità luminosa (Nom)	1.400 cd
Designazione colore	Bianco (WH)
Temperatura del colore correlata	3000 K
Efficienza luminosa (specificata) (Nom)	88 lm/W
Uniformità del colore	<6
Indice di resa cromatica (CRI)	80
LLMF a fine durata vita nominale (Nom)	70 %
Flusso luminoso in cono 90° (specificato)	621 lm

Funzionamento e parte elettrica	
Frequenza di linea	- Hz
Frequenza di ingresso	- Hz
Consumo energetico	7 W
Corrente lampada (Nom)	730 mA
Potenza equivalente	50 W
Tempo di avvio (Nom)	0,5 s
Tempo di riscaldamento per raggiungere il 60% del flusso luminoso	0,5 s
Fattore di potenza (frazione)	0,8
Tensione (Nom)	12 V

Temperatura	
Temp. massima involucro (Nom)	85 °C

Controlli e dimmerazione	
Dimmerabile	No

Meccanica e corpo	
Forma lampadina	MR16

CorePro LEDspot LV

Approvazione e applicazione

Classe di efficienza energetica	F
Adatto all'illuminazione d'accento	Sì
Consumo energetico kWh/1000 h	7 kWh
Numero di registrazione EPREL	465222
EyeComfort	Sì

Condizioni di applicazione

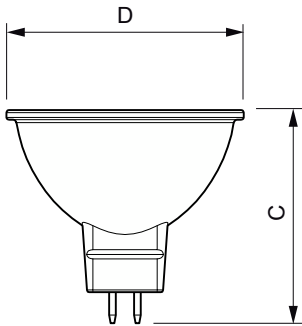
Può essere utilizzato in apparecchi per illuminazione chiusi?	No
---	----

Dati del prodotto

Nome prodotto ordine	CorePro LED spot ND 7-50W MR16 830 36D
----------------------	---

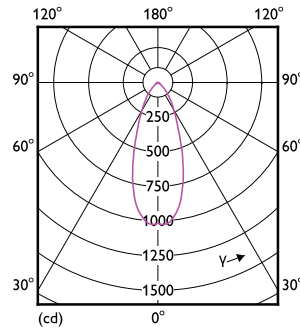
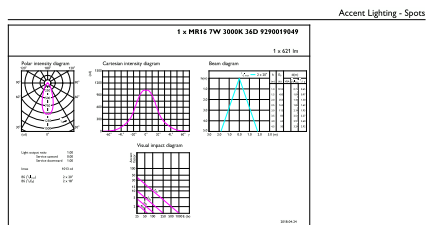
Nome completo prodotto	CorePro LED spot ND 7-50W MR16 830 36D
Full EOC	871869681477200
Descrizione codice locale	CLAGU535083036
Codice d'ordine	81477200
Codice materiale (12NC)	929001904902
Codice locale	CLAGU535083036
Numeratore SAP - Quantità per confezione	1
EAN/UPC - Prodotto/scatola	8718696814772
Numeratore - Confezioni per scatola esterna	10
EAN/UPC - Case	8718696814789

Disegno tecnico



Product	D	C
CorePro LED spot ND 7-50W MR16 830 36D	50,5 mm	45 mm

Fotometrie

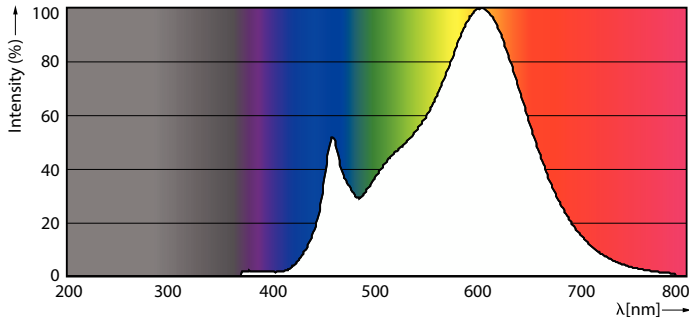


Accent Lighting Spots - CorePro LED spot ND 7-50W MR16 830 36D

Light Distribution Diagram - CorePro LED spot ND 7-50W MR16 830 36D

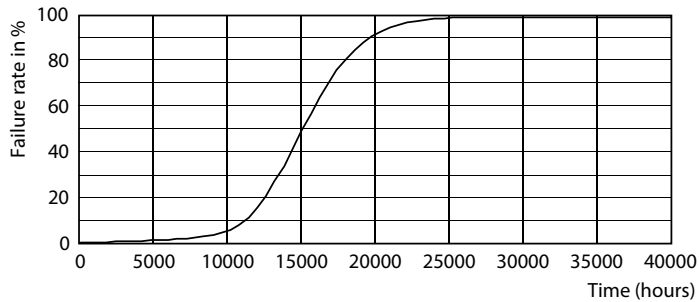
CorePro LEDspot LV

Fotometrie

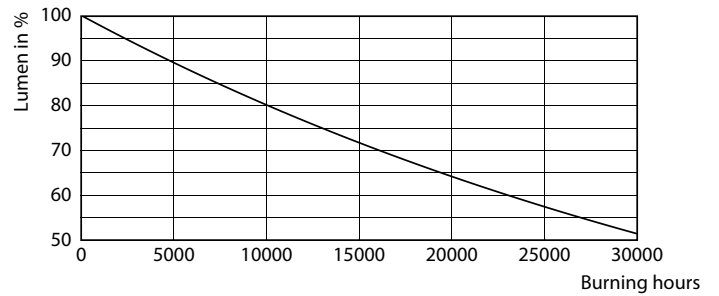


Spectral Power Distribution Colour - CorePro LED spot ND 7-50W MR16 830 36D

Durata



Life Expectancy Diagram - CorePro LED spot ND 7-50W MR16 830 36D



Lumen Maintenance Diagram - CorePro LED spot ND 7-50W MR16 830 36D

