



CorePro LEDspot LV



CorePro LED spot ND 7-50W MR16 827 36D

Med sitt varma halogenliknande ljus är CorePro LEDspots det perfekta valet för spotbelysning. De energieffektiva och prisvärda lamporna är avsedda som ersättning för halogenspots och glödlampor och kan användas i de flesta armaturer med MR16 GU5.3-sockel. CorePro LEDspots ger stora energibesparingar och minimerar underhållskostnaderna.

Produktdata

Allmän information	
Sockel	GU5.3 [GU5.3]
Nominell livslängd	15 000 h
Driftcykel	50 000
Lighting Technology	LED
Mätpreferens för ljusflöde	Narrow Cone
CE-märkning	Ja
EU RoHS-kompatibel	Ja
Ljusteknik	
Färgkod	827 [CCT of 2700K]
Spridningsvinkel (nom)	36 °
Ljusflöde	621 lm
Ljusstyrka (nom)	1 400 cd
Färgbeteckning	Varmvit (WW)
Korrelerad färgtemperatur (nom)	2700 K
Ljusutbyte (märkvärde) (nom)	88 lm/W
Färgbeständighet	<6
Färgåtergivningsindex	80
LLMF vid slutet av nominell livslängd (nom)	70 %
Ljusflöde i 90° Cone (märkvärde)	621 lm

Drift och elektricitet	
Line Frequency	- Hz
Ingångsfrekvens	- Hz
Effektförbrukning	7 W
Lampström (nom)	730 mA
Motsvarande effekt	50 W
Tändningstid (nom)	0,5 s
Uppvärmningstid till 60 % ljus	0.5 s
Effektfaktor (fraktion)	0.8
Spänning (nom)	12 V
Temperatur	
T-Case max. (nom)	85 °C
Styrenheter och dimring	
Dimbar	Nej
Mekanik och armaturhus	
Lampform	MR16 [2 tum/50 mm]
Användning och godkännande	
Energieffektivitetsklass	F

CorePro LEDspot LV

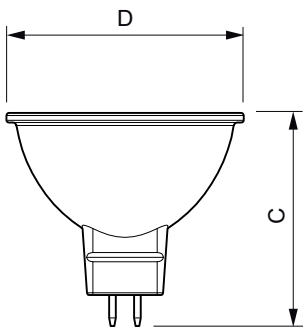
Lämplig för accentbelysning	Ja
Energiförbrukning kWh/1 000 tim	7 kWh
EPREL-registreringsnummer	465221
EyeComfort	Ja

Produktdata

Beställningsproduktnamn	CorePro LED spot ND 7-50W MR16 827 36D
Fullständigt produktnamn	CorePro LED spot ND 7-50W MR16 827 36D
Full EOC	871869681471000
Beskrivning av lokal kod	8292248

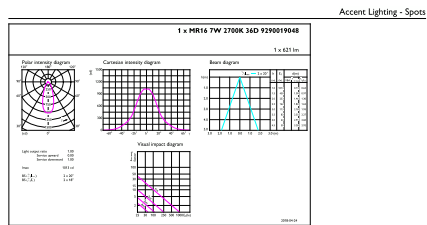
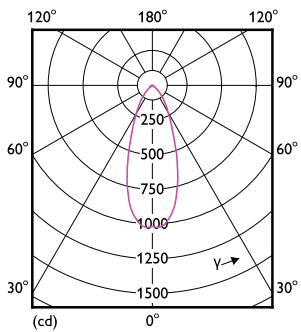
Beställningsnummer	81471000
Materialnummer (12NC)	929001904802
Lokal kod	8292248
SAP-Räknare – Antal per förpackning	1
EAN/UPC - Produkt/fodral	8718696814710
Räknare - antal förpackningar per kartong	10
EAN/UPC - Hölje	8718696814727

Måttskiss



Product	D	C
CorePro LED spot ND 7-50W MR16 827 36D	50,5 mm	45 mm

Fotometriska data



CalcLux Photometrics 4.5 Philips Lighting B.V. Page: 1/1

Light Distribution Diagram - CorePro LED spot ND 7-50W MR16 827 36D

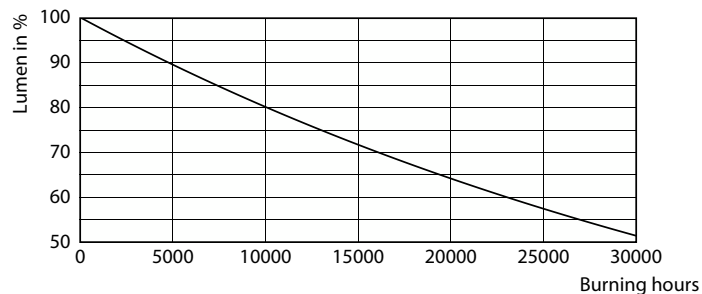
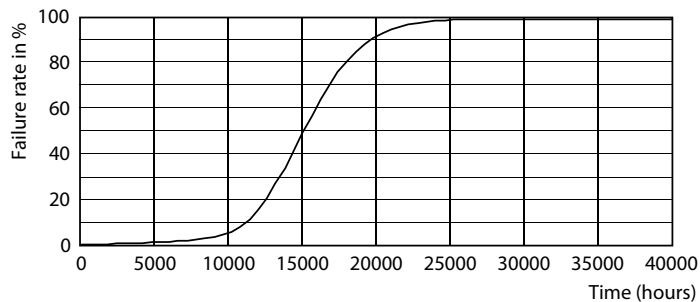
Accent Lighting Spots - CorePro LED spot ND 7-50W MR16 827 36D

CorePro LEDspot LV

Fotometriska data

Spectral Power Distribution Colour - CorePro LED spot ND 7-50W MR16 827 36D

Livslängd



Life Expectancy Diagram - CorePro LED spot ND 7-50W MR16 827 36D

Lumen Maintenance Diagram - CorePro LED spot ND 7-50W MR16 827 36D

