



Lampes MASTER Value LEDspot GU4 et GU5,3 DIM

MASTER LED SPOT VLE D 7-50W MR16 830 60D

Avec les MASTER LEDspot GU5.3 12V, il n'a jamais été aussi facile de concilier économies d'énergie et qualité de lumière ! Les lampes MASTER LEDspot GU5.3 12V sont compatibles avec 99% des transformateurs du marché et sont disponibles en deux faisceaux 15° et 24° pour répondre à de nombreuses applications. La MASTER LEDspot GU4 3W 12V est destinée à l'éclairage d'accentuation d'objets à faible distance (ex. vitrines de bijouteries).

Mises en garde et sécurité

- Operating temperature range is between -20° C and 45° C ambient
- Only to apply in dry or damp locations and most of open fixtures with lamp-holders that offer sufficient space (10 mm free air space)
- Not intended for use with emergency light fixtures or exit lights

Données du produit

Informations générales			
Culot	GU5.3 [GU5.3]	Flux lumineux	630 lm
Durée de vie nominale	25 000 h	Intensité lumineuse (nom.)	750 cd
Nombre de cycles d'allumage	50 000	Désignation de la couleur	Blanc (WH)
Type de lampe	LED	Température de couleur corrélée (nom.)	3000 K
Conforme à RoHS	Oui	Efficacité lumineuse (nominale)	90,00 lm/W
Données techniques de l'éclairage		Cohérence des couleurs	<6
Code couleur	830 [CCT of 3000K]	Indice de rendu de couleur (IRC)	80
Angle du faisceau (nom.)	60 degré(s)	LLMF à la fin de la durée de vie nominale (nom.)	70 %
		Flux lumineux dans un cône à 90 ° (nominal)	630 lm

Lampes MASTER Value LEDspot GU4 et GU5,3 DIM

Fonctionnement et électricité

Fréquence linéaire	- Hz
Fréquence d'entrée	- Hz
Consommation électrique	7 W
Courant lampe (nom.)	770 mA
Puissance équivalente	50 W
Heure de démarrage (nom.)	0,5 s
Temps de chauffe à 60 %	0,5 s
Facteur de puissance (fraction)	0,8
Tension (nom.)	12 V

Température

Température maximale du produit (nom.)	85 °C
--	-------

Commandes et gradation

Variation de l'intensité lumineuse	Oui
------------------------------------	-----

Mécanique et boîtier

Forme de la lampe	MR16 [2 pouces/50 mm]
-------------------	-----------------------

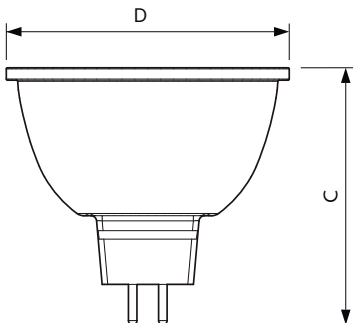
Approbation et application

Adapté à l'éclairage d'accentuation	Oui
Consommation d'énergie kWh/1 000 h	8 kWh
EyeComfort	Oui

Données du produit

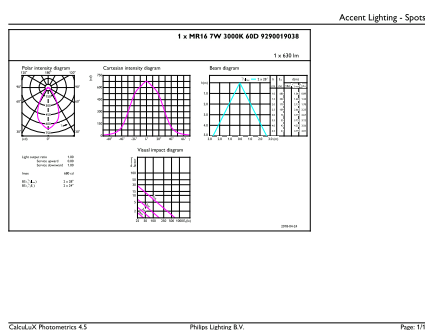
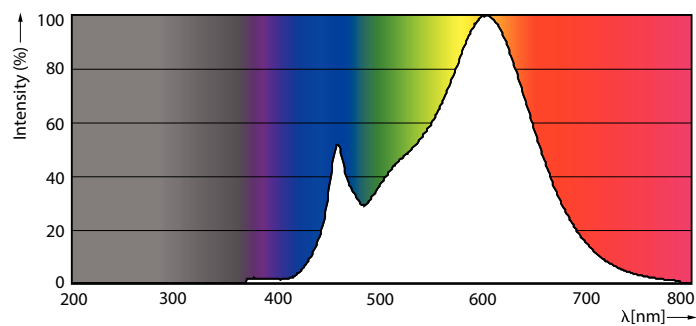
Nom du produit de la commande	MAS LED SPOT VLE D 7-50W MR16 830 60D
Nom de produit complet	MASTER LED SPOT VLE D 7-50W MR16 830 60D
Code EOC	871869681562500
Code de commande	81562500
Code 12NC	929001903802
Quantité par pack	1
Code EAN – Produit/Boîte	8718696815625
Conditionnement par carton	10
Codes EAN/UPC – Boîte	8718696815632

Schéma dimensionnel



Product	D	C
MAS LED SPOT VLE D 7-50W MR16 830 60D	50,5 mm	45 mm

Données photométriques

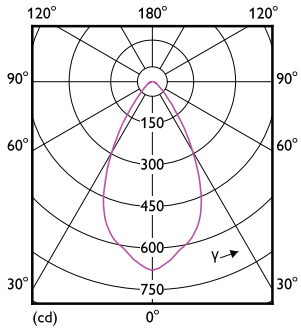


Spectral Power Distribution Colour - MAS LED SPOT VLE D 7-50W MR16 830 60D

Accent Lighting Spots - MAS LED SPOT VLE D 7-50W MR16 830 60D

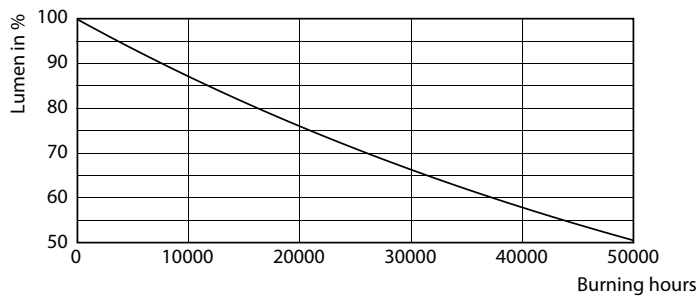
Lampes MASTER Value LEDspot GU4 et GU5,3 DIM

Données photométriques

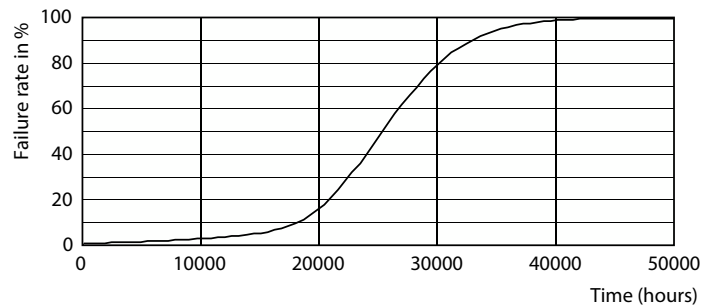


Light Distribution Diagram - MAS LED SPOT VLE D 7-50W MR16 830 60D

Durée de vie



Lumen Maintenance Diagram - MAS LED SPOT VLE D 7-50W MR16 830 60D



Life Expectancy Diagram - MAS LED SPOT VLE D 7-50W MR16 830 60D

