



# Lampes MASTER Value LEDspot GU4 et GU5,3 DIM

## MASTER LED SPOT VLE D 7-50W MR16 827 36D

Avec les MASTER LEDspot GU5.3 12V, il n'a jamais été aussi facile de concilier économies d'énergie et qualité de lumière ! Les lampes MASTER LEDspot GU5.3 12V sont compatibles avec 99% des transformateurs du marché et sont disponibles en deux faisceaux 15° et 24° pour répondre à de nombreuses applications. La MASTER LEDspot GU4 3W 12V est destinée à l'éclairage d'accentuation d'objets à faible distance (ex. vitrines de bijouteries).

### Mises en garde et sécurité

- Operating temperature range is between -20° C and 45° C ambient
- Only to apply in dry or damp locations and most of open fixtures with lamp-holders that offer sufficient space (10 mm free air space)
- Not intended for use with emergency light fixtures or exit lights

### Données du produit

Informations générales			
Culot	GU5.3 [GU5.3]	Flux lumineux	621 lm
Durée de vie nominale	25 000 h	Intensité lumineuse (nom.)	1 500 cd
Nombre de cycles d'allumage	50 000	Désignation de la couleur	Blanc chaud (WW)
Type de lampe	LED	Température de couleur corrélée (nom.)	2700 K
Conforme à RoHS	Oui	Efficacité lumineuse (nominale)	88,00 lm/W
Données techniques de l'éclairage		Cohérence des couleurs	<6
Code couleur	827 [CCT of 2700K]	Indice de rendu de couleur (IRC)	80
Angle du faisceau (nom.)	36 degré(s)	LLMF à la fin de la durée de vie nominale (nom.)	70 %
		Flux lumineux dans un cône à 90 ° (nominal)	621 lm

# Lampes MASTER Value LEDspot GU4 et GU5,3 DIM

## Fonctionnement et électricité

Fréquence linéaire	- Hz
Fréquence d'entrée	- Hz
Consommation électrique	7 W
Courant lampe (nom.)	770 mA
Puissance équivalente	50 W
Heure de démarrage (nom.)	0,5 s
Temps de chauffe à 60 %	0,5 s
Facteur de puissance (fraction)	0,8
Tension (nom.)	12 V

## Température

Température maximale du produit (nom.)	85 °C
--	-------

## Commandes et gradation

Variation de l'intensité lumineuse	Oui
------------------------------------	-----

## Mécanique et boîtier

Forme de la lampe	MR16 [2 pouces/50 mm]
-------------------	-----------------------

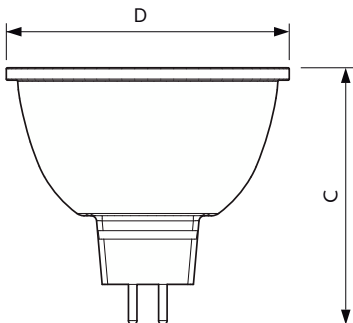
## Approbation et application

Adapté à l'éclairage d'accentuation	Oui
Consommation d'énergie kWh/1 000 h	8 kWh
EyeComfort	Oui

## Données du produit

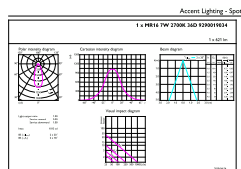
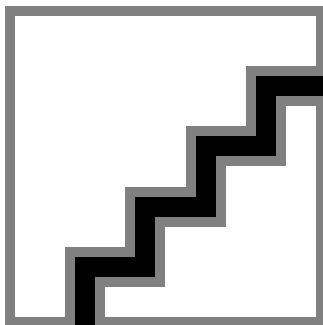
Nom du produit de la commande	MAS LED SPOT VLE D 7-50W MR16 827 36D
Nom de produit complet	MASTER LED SPOT VLE D 7-50W MR16 827 36D
Code EOC	871869681554000
Code de commande	81554000
Code 12NC	929001903402
Quantité par pack	1
Code EAN – Produit/Boîte	8718696815540
Conditionnement par carton	10
Codes EAN/UPC – Boîte	8718696815557

## Schéma dimensionnel



Product	D	C
MAS LED SPOT VLE D 7-50W MR16 827 36D	50,5 mm	45 mm

## Données photométriques



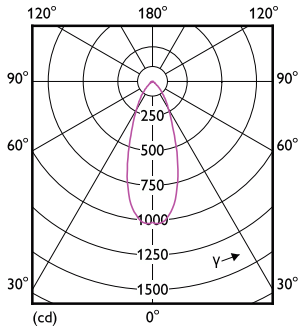
© 2023 Philips Lighting B.V. Page 1/1

Spectral Power Distribution Colour - MAS LED SPOT VLE D 7-50W MR16 827 36D

Accent Lighting Spots - MAS LED SPOT VLE D 7-50W MR16 827 36D

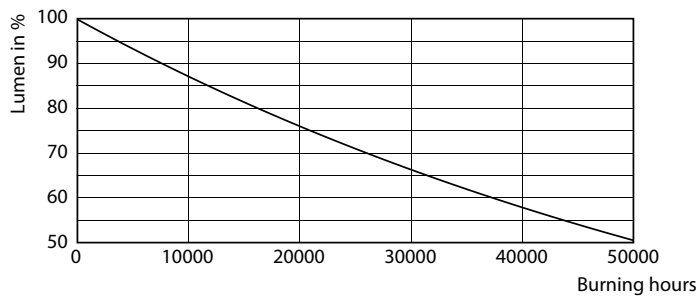
# Lampes MASTER Value LEDspot GU4 et GU5,3 DIM

## Données photométriques

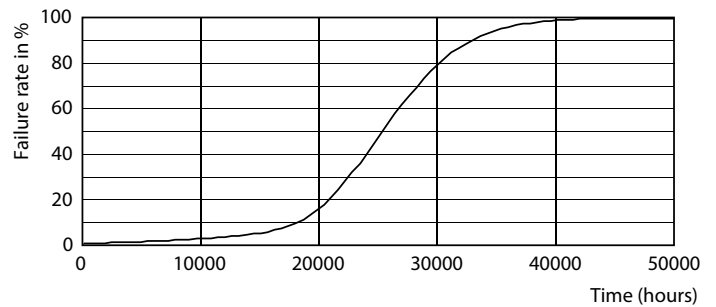


Light Distribution Diagram - MAS LED SPOT VLE D 7-50W MR16 827 36D

## Durée de vie



Lumen Maintenance Diagram - MAS LED SPOT VLE D 7-50W MR16 827 36D



Life Expectancy Diagram - MAS LED SPOT VLE D 7-50W MR16 827 36D

