



MASTER LEDspot LV

MAS LEDspotLV D 8-50W 830 MR16 24D

Fornendo un intenso fascio d'accento, MASTER LEDspot LV è una soluzione retrofit per l'illuminazione spot. MASTER LEDspot LV è ideale per sostituire gli spot alogeni o incandescenti. Fornisce colori naturali, crea un'atmosfera accogliente e confortevole per aree residenziali, hotel, ristoranti e punti vendita offrendo una maggiore visibilità della merce esposta. Le dimensioni contenute la rendono una soluzione retrofit per la maggior parte degli apparecchi d'illuminazione con supporto MR16 GU 5.3. Oltre ad utilizzare una soluzione brevettata Philips per garantire la massima compatibilità possibile con i trasformatori elettronici alogeni 12V standard, offre anche un'intensità del fascio luminoso elevata equivalente ai faretto alogeni MR16. La regolazione del flusso luminoso permette di creare l'atmosfera desiderata attraverso un'ampia selezione di funzioni. L'elevato SDCM garantisce una coerenza dei colori più rigorosa, mantenuta alta per tutta la vita del prodotto. MASTER LEDspot LV offre enormi risparmi energetici e riduce al minimo i costi di manutenzione senza compromettere la qualità e la durata, ottenendo così un rapido ritorno sull'investimento.

Dati del prodotto

Informazioni generali	
Attacco	GU5.3 [GU5.3]
Durata nominale	40.000 ore
Ciclo di commutazione on/off	50.000
Lighting Technology	LED
Conformità a RoHS EU	Si
Dati tecnici di illuminazione	
Codice colore	830 [CCT of 3000K]
Angolo del fascio (Nom)	24°
Flusso luminoso	621 lm
Intensità luminosa (Nom)	3.250 cd

Designazione colore	Bianco (WH)
Temperatura del colore correlata	3000 K
Efficienza luminosa (specificata) (Nom)	77,00 lm/W
Uniformità del colore	<4
Indice di resa cromatica (CRI)	80
LLMF a fine durata vita nominale (Nom)	70 %
Flusso luminoso in cono 90° (specificato)	621 lm
Funzionamento e parte elettrica	
Frequenza di linea	- Hz
Frequenza di ingresso	- Hz
Consumo energetico	8 W

MASTER LEDspot LV

Corrente lampada (Nom)	960 mA
Potenza equivalente	50 W
Tempo di avvio (Nom)	0,5 s
Tempo di riscaldamento per raggiungere il 60% del flusso luminoso	0,5 s
Fattore di potenza (frazione)	0,7
Tensione (Nom)	12 V

Temperatura

Temp. massima involucro (Nom)	100 °C
-------------------------------	--------

Controlli e dimmerazione

Dimmerabile	Si
-------------	----

Meccanica e corpo

Forma lampadina	MR16 [2"/50 mm]
-----------------	-----------------

Approvazione e applicazione

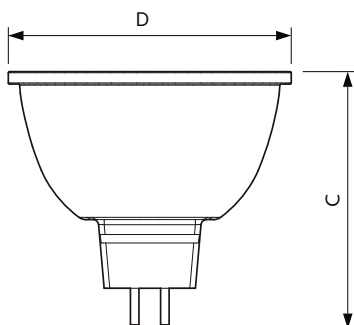
Adatto all'illuminazione d'accento	Si
------------------------------------	----

Consumo energetico kWh/1000 h	9 kWh
EyeComfort	Si

Dati del prodotto

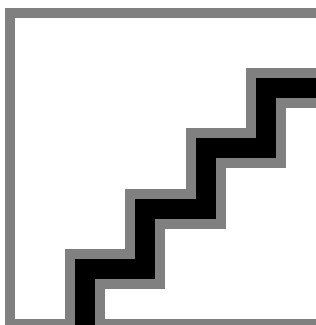
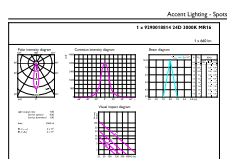
Nome prodotto ordine	MAS LEDspotLV D 8-50W 830 MR16 24D
Nome completo prodotto	MAS LEDspotLV D 8-50W 830 MR16 24D
Full EOC	871869681263100
Codice d'ordine	81263100
Codice materiale (12NC)	929001881402
Codice locale	MLGU535083024D
Numeratore SAP - Quantità per confezione	1
EAN/UPC - Prodotto/scatola	8718696812631
Numeratore - Confezioni per scatola esterna	10
EAN/UPC - Case	8718696812648

Disegno tecnico



Product	D	C
MAS LEDspotLV D 8-50W 830 MR16 24D	50,5 mm	46,5 mm

Fotometrie

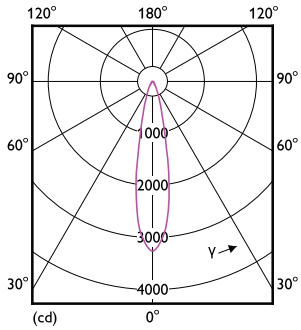


Accent Lighting Spots - MAS LEDspotLV D 8-50W 830 MR16 24D

Spectral Power Distribution Colour - MAS LEDspotLV D 8-50W 830 MR16 24D

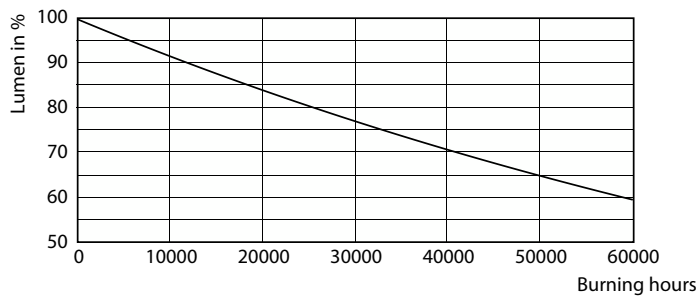
MASTER LEDspot LV

Fotometrie

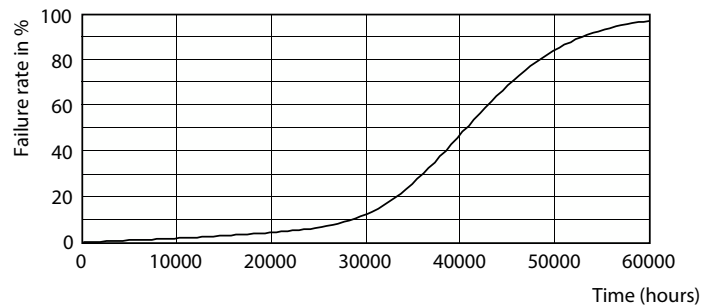


Light Distribution Diagram - MAS LEDspotLV D 8-50W 830 MR16 24D

Durata



Lumen Maintenance Diagram - MAS LEDspotLV D 8-50W 830 MR16 24D



Life Expectancy Diagram - MAS LEDspotLV D 8-50W 830 MR16 24D

