



Lampes MASTER LEDspot Expert Color GU5,3 IRC 92 DIM

MASTER LED ExpertColor 7.5-43W MR16 940 36D

Le spot MASTER LEDspot LV ExpertColor crée une ambiance chaleureuse et confortable dans les établissements hôteliers, les habitations et les restaurants. Une telle atmosphère est due à un éclairage de qualité supérieure présentant un spectre lumineux personnalisé, une valeur IRC élevée et une fonction de gradation en profondeur. Résultat ? Un magnifique éclairage esthétique. De plus, la conception innovante de la lentille sans bord s'adapte à la plupart des décors intérieurs, grâce à son aspect propre et soigné. Vous pouvez par ailleurs tirer parti de la gamme complète ExpertColor, qui comprend également les lampes LEDspot MV et LEDspot PAR.

Données du produit

Informations générales		Température de couleur corrélée (nom.)		4000 K
Culot	GU5.3 [GU5.3]	Efficacité lumineuse (nominale)	69,33 lm/W	
Durée de vie nominale	40 000 h	Cohérence des couleurs	<3	
Nombre de cycles d'allumage	50 000	Indice de rendu de couleur (IRC)	92	
Type de lampe	LED	LLMF à la fin de la durée de vie nominale (nom.)	70 %	
Conforme à RoHS	Oui	Flux lumineux dans un cône à 90 ° (nominal)	520 lm	
Données techniques de l'éclairage		Fonctionnement et électricité		
Code couleur	940 [CCT of 4000K]	Fréquence linéaire	- Hz	
Angle du faisceau (nom.)	36 degré(s)	Fréquence d'entrée	- Hz	
Flux lumineux	520 lm	Consommation électrique	7,5 W	
Intensité lumineuse (nom.)	1 650 cd	Courant lampe (nom.)	880 mA	
Désignation de la couleur	Blanc froid (CW)	Puissance équivalente	43 W	

Lampes MASTER LEDspot Expert Color GU5,3 IRC 92 DIM

Heure de démarrage (nom.)	0,5 s
Temps de chauffe à 60 %	0.5 s
Facteur de puissance (fraction)	0.7
Tension (nom.)	ac electronic 12 V

Température

Température maximale du produit (nom.)	93 °C
--	-------

Commandes et gradation

Variation de l'intensité lumineuse	Oui
------------------------------------	-----

Mécanique et boîtier

Forme de la lampe	MR16 [2 pouces/50 mm]
-------------------	-----------------------

Approbation et application

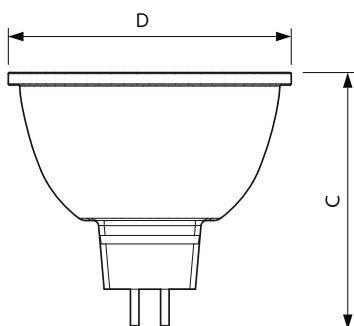
Adapté à l'éclairage d'accentuation	Oui
Consommation d'énergie kWh/1 000 h	9 kWh

EyeComfort	Oui
------------	-----

Données du produit

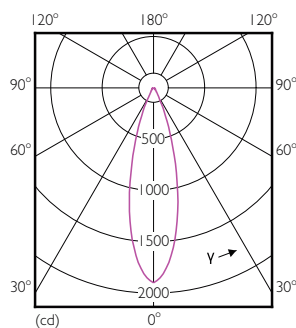
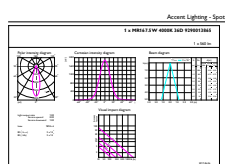
Nom du produit de la commande	MAS LED ExpertColor 7.5-43W MR16 940 36D
Nom de produit complet	MASTER LED ExpertColor 7.5-43W MR16 940 36D
Code EOC	871869673548000
Code de commande	73548000
Code 12NC	929001386502
Quantité par pack	1
Code EAN – Produit/Boîte	8718696735480
Conditionnement par carton	10
Codes EAN/UPC – Boîte	8718696735497

Schéma dimensionnel



Product	D	C
MAS LED ExpertColor 7.5-43W MR16 940 36D	50,5 mm	46 mm

Données photométriques



Accent Lighting Spots - MAS LED ExpertColor 7.5-43W MR16 940 36D

Light Distribution Diagram - MAS LED ExpertColor 7.5-43W MR16 940 36D

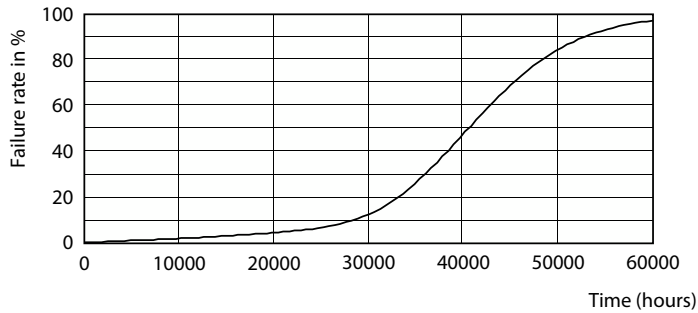
Lampes MASTER LEDspot Expert Color GU5,3 IRC 92 DIM

Données photométriques

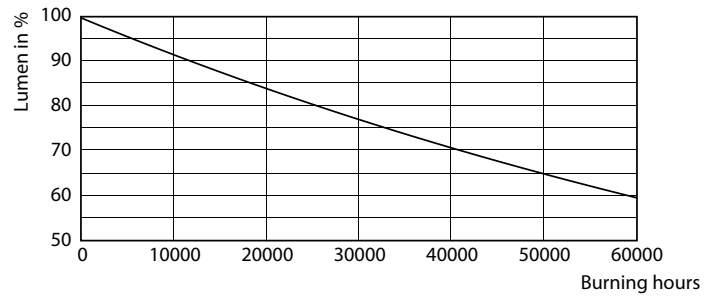


Spectral Power Distribution Colour - MAS LED ExpertColor 7.5-43W MR16 940 36D

Durée de vie



Life Expectancy Diagram - MAS LED ExpertColor 7.5-43W MR16 940 36D



Lumen Maintenance Diagram - MAS LED ExpertColor 7.5-43W MR16 940 36D

