



# CorePro LEDbulb

## CorePro LEDbulb D 5.5-40W A60 E27 827

I prodotti CorePro LEDbulb sono compatibili con apparecchi esistenti dotati di attacco E27 o B22 e sono progettati come alternativa per l'aggiornamento diretto (retrofit) delle lampade a incandescenza. Consentono un notevole risparmio energetico e riducono i costi di manutenzione. La lampadina CorePro LED è la soluzione ideale per soddisfare le esigenze di illuminazione basilari, emette una luce piacevole e garantisce le prestazioni affidabili che ci si aspetta dal LED a un prezzo competitivo.

### Dati del prodotto

Informazioni generali	
Attacco	E27 [E27]
Durata nominale	15.000 ore
Ciclo di commutazione on/off	50.000
Lighting Technology	LED
Conformità a RoHS EU	SI
Dati tecnici di illuminazione	
Codice colore	827 [CCT of 2700K]
Angolo del fascio (Nom)	150 °
Flusso luminoso	470 lm
Designazione colore	Bianco caldo (WW)
Temperatura del colore correlata	2700 K
Efficienza luminosa (specificata) (Nom)	85,45 lm/W
Uniformità del colore	<6
Indice di resa cromatica (CRI)	80
LLMF a fine durata vita nominale (Nom)	70 %
Funzionamento e parte elettrica	
Frequenza di linea	50 to 60 Hz

Frequenza di ingresso	Da 50 a 60 Hz
Consumo energetico	5,5 W
Corrente lampada (Nom)	32 mA
Potenza equivalente	40 W
Tempo di avvio (Nom)	0,5 s
Tempo di riscaldamento per raggiungere il 60% del flusso luminoso	0,5 s
Fattore di potenza (frazione)	0,7
Tensione (Nom)	220-240 V
Temperatura	
Temp. massima involucro (Nom)	80 °C
Controlli e dimmerazione	
Dimmerabile	SI
Meccanica e corpo	
Finitura lampadina	Smerigliata
Forma lampadina	A60 [A 60 mm]

# CorePro LEDbulb

## Approvazione e applicazione

Consumo energetico kWh/1000 h 6 kWh

## Dati del prodotto

Nome prodotto ordine CorePro LEDbulb D 5.5-40W A60 E27 827

Nome completo prodotto CorePro LEDbulb D 5.5-40W A60 E27 827

Full EOC 871869676266000

Codice d'ordine 76266000

Codice materiale (12NC) 929001352402

Codice locale CORE40827D

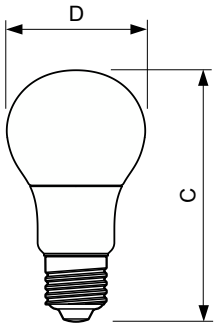
Numeratore SAP - Quantità per confezione 1

EAN/UPC - Prodotto/scatola 8718696762660

Numeratore - Confezioni per scatola esterna 10

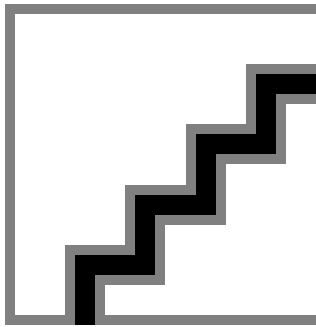
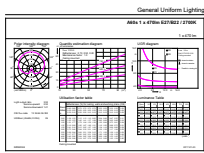
EAN/UPC - Case 8718696762677

## Disegno tecnico



Product	D	C
CorePro LEDbulb D 5.5-40W A60 E27 827	60 mm	110 mm

## Fotometrie

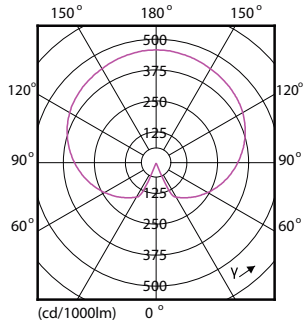


General uniform lighting - CorePro LEDbulb D 5.5-40W A60 E27 827

Spectral Power Distribution Colour - CorePro LEDbulb D 5.5-40W A60 E27 827

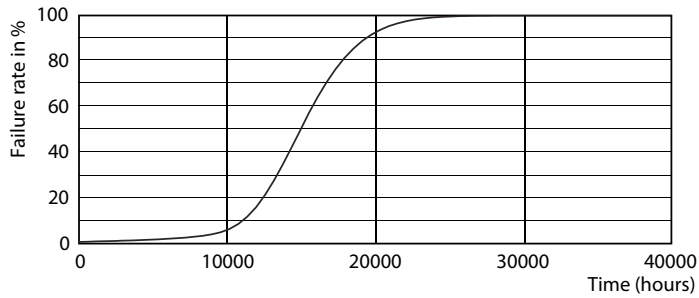
# CorePro LEDbulb

## Fotometrie

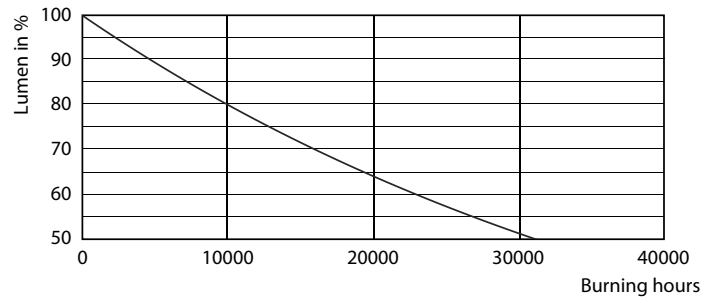


Light Distribution Diagram - CorePro LEDbulb D 5.5-40W A60 E27 827

## Durata



Life Expectancy Diagram - CorePro LEDbulb D 5.5-40W A60 E27 827



Lumen Maintenance Diagram - CorePro LEDbulb D 5.5-40W A60 E27 827

