



# CorePro LEDspot LV

## CorePro LED spot ND 5-35W MR16 840 36D

CorePro LEDspot è una soluzione ideale per l'illuminazione d'accento, che eroga una calda luce simile a quella delle lampade alogene. Compatibile con gli apparecchi esistenti con attacchi MR16 GU5.3 e progettata come alternativa per la diretta sostituzione delle lampade a incandescenza di forma spot. Consente enormi risparmi energetici e riduce al minimo i costi di manutenzione.

### Dati del prodotto

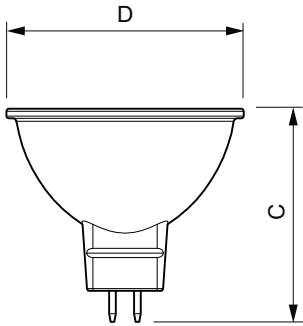
Informazioni generali		Frequenza di ingresso	
Attacco	GU5.3 [GU5.3]		- Hz
Durata nominale	15.000 ore	Consumo energetico	5 W
Ciclo di commutazione on/off	50.000	Corrente lampada (Nom)	575 mA
Lighting Technology	LED	Potenza equivalente	35 W
Conformità a RoHS EU	Si	Tempo di avvio (Nom)	0,5 s
		Tempo di riscaldamento per raggiungere il 60% del flusso luminoso	0,5 s
Dati tecnici di illuminazione		Fattore di potenza (frazione)	0,6
Codice colore	840 [CCT of 4000K]	Tensione (Nom)	12 V
Angolo del fascio (Nom)	36 °	Temperatura	
Flusso luminoso	390 lm	Temp. massima involucro (Nom)	82 °C
Intensità luminosa (Nom)	650 cd	Controlli e dimmerazione	
Designazione colore	Bianco freddo (CW)	Dimmerabile	No
Temperatura del colore correlata	4000 K	Meccanica e corpo	
Efficienza luminosa (specificata) (Nom)	78,00 lm/W	Forma lampadina	MR16 [2"/50 mm]
Uniformità del colore	<6	Approvazione e applicazione	
Indice di resa cromatica (CRI)	80	Adatto all'illuminazione d'accento	Si
LLMF a fine durata vita nominale (Nom)	70 %	Consumo energetico kWh/1000 h	6 kWh
Flusso luminoso in cono 90° (specificato)	390 lm		
Funzionamento e parte elettrica			
Frequenza di linea	- Hz		

# CorePro LEDspot LV

EyeComfort	Si
<b>Dati del prodotto</b>	
Nome prodotto ordine	CorePro LED spot ND 5-35W MR16 840 36D
Nome completo prodotto	CorePro LED spot ND 5-35W MR16 840 36D
Full EOC	871869671065400
Codice d'ordine	71065400

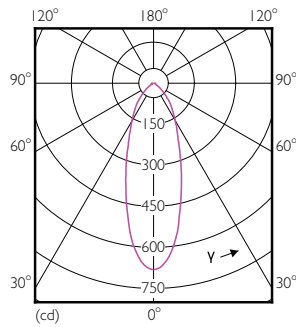
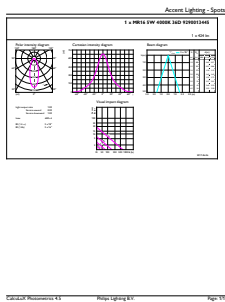
Codice materiale (12NC)	929001344502
Codice locale	CLAGU533584036
Numeratore SAP - Quantità per confezione	1
EAN/UPC - Prodotto/scatola	8718696710654
Numeratore - Confezioni per scatola esterna	10
EAN/UPC - Case	8718696710661

## Disegno tecnico



Product	D	C
CorePro LED spot ND 5-35W MR16 840 36D	51 mm	46 mm

## Fotometrie



Accent Lighting Spots - CorePro LED spot ND 5-35W MR16 840 36D

Light Distribution Diagram - CorePro LED spot ND 5-35W MR16 840 36D

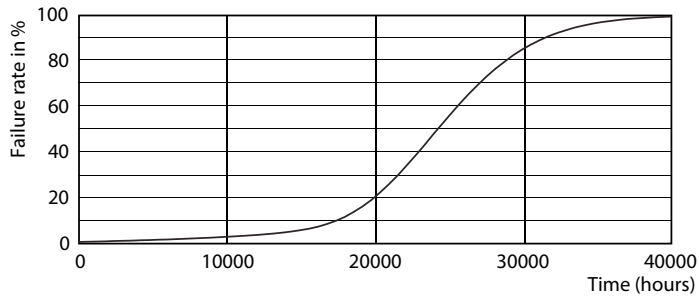
# CorePro LEDspot LV

## Fotometrie

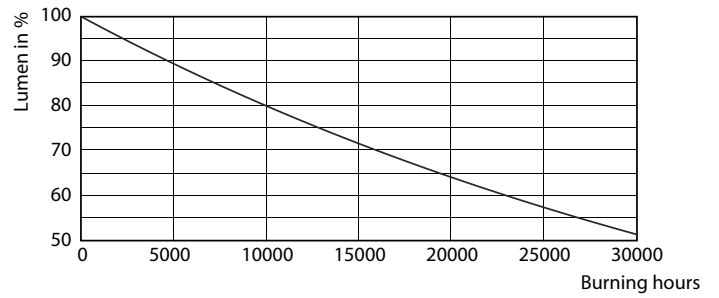


Spectral Power Distribution Colour - CorePro LED spot ND 5-35W MR16 840 36D

## Durata



Life Expectancy Diagram - CorePro LED spot ND 5-35W MR16 840 36D



Lumen Maintenance Diagram - CorePro LED spot ND 5-35W MR16 840 36D

