



Lampes CorePro LEDspot GU5,3

CorePro LED spot ND 3-20W MR16 827 36D

Les LEDspots CorePro conviennent idéalement à l'éclairage par spots et produisent une lumière chaude qui n'est pas sans rappeler celle de l'halogène. Ils sont compatibles avec la plupart des luminaires existants avec des supports MR16 GU5.3 et sont conçus comme un remplacement des spots halogènes. Les lampes LEDlamps permettent de réaliser d'impressionnantes économies d'énergie et de réduire les coûts de maintenance.

Données du produit

Informations générales	
Culot	GU5.3 [GU5.3]
Durée de vie nominale	15 000 h
Nombre de cycles d'allumage	50 000
Type de lampe	LED
Conforme à RoHS	Oui

Données techniques de l'éclairage	
Code couleur	827 [CCT of 2700K]
Angle du faisceau (nom.)	36 degré(s)
Flux lumineux	230 lm
Intensité lumineuse (nom.)	600 cd
Désignation de la couleur	Blanc chaud (WW)
Température de couleur corrélée (nom.)	2700 K
Efficacité lumineuse (nominale)	76,00 lm/W
Cohérence des couleurs	<6
Indice de rendu de couleur (IRC)	80
LLMF à la fin de la durée de vie nominale (nom.)	70 %

Flux lumineux dans un cône à 90 ° (nominal)	230 lm
---	--------

Fonctionnement et électricité	
Fréquence linéaire	- Hz
Fréquence d'entrée	- Hz
Consommation électrique	3 W
Courant lampe (nom.)	385 mA
Puissance équivalente	20 W
Heure de démarrage (nom.)	0,5 s
Temps de chauffe à 60 %	0,5 s
Facteur de puissance (fraction)	0,6
Tension (nom.)	12 V

Température	
Température maximale du produit (nom.)	68 °C

Commandes et gradation	
Variation de l'intensité lumineuse	Non

Lampes CorePro LEDspot GU5,3

Mécanique et boîtier

Forme de la lampe MR16 [2 pouces/50 mm]

Approbation et application

Adapté à l'éclairage d'accentuation Oui

Consommation d'énergie kWh/1 000 h 3 kWh

EyeComfort Oui

Données du produit

Nom du produit de la commande CorePro LED spot ND 3-20W MR16 827 36D

Nom de produit complet CorePro LED spot ND 3-20W MR16 827 36D

Code EOC 871869671061600

Code de commande 71061600

Code 12NC 929001344002

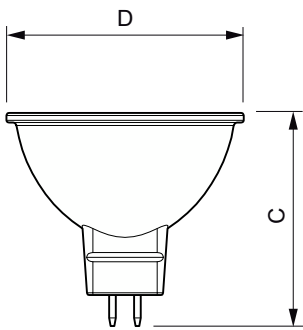
Quantité par pack 1

Code EAN – Produit/Boîte 8718696710616

Conditionnement par carton 10

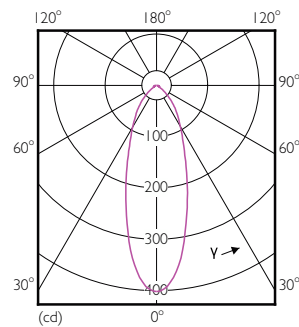
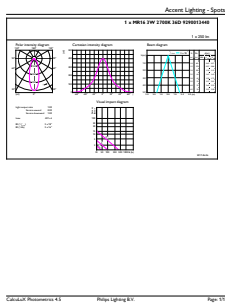
Codes EAN/UPC – Boîte 8718696710623

Schéma dimensionnel



Product	D	C
CorePro LED spot ND 3-20W MR16 827 36D	51 mm	46 mm

Données photométriques

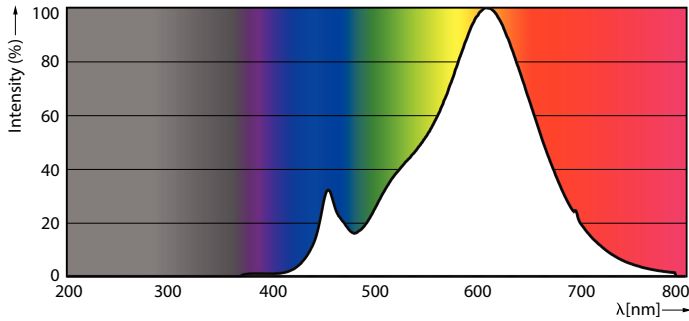


Accent Lighting Spots - CorePro LED spot ND 3-20W MR16 827 36D

Light Distribution Diagram - CorePro LED spot ND 3-20W MR16 827 36D

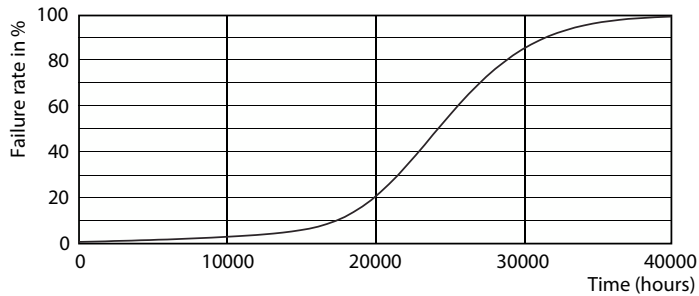
Lampes CorePro LEDspot GU5,3

Données photométriques

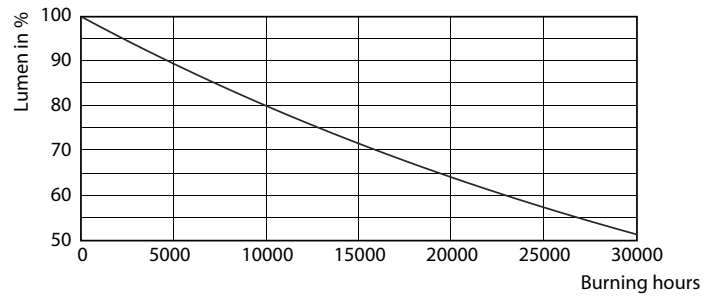


Spectral Power Distribution Colour - CorePro LED spot ND 3-20W MR16 827 36D

Durée de vie



Life Expectancy Diagram - CorePro LED spot ND 3-20W MR16 827 36D



Lumen Maintenance Diagram - CorePro LED spot ND 3-20W MR16 827 36D

