



MASTER VALUE LEDs pot LV

MASTER LED spot VLE D 5.5-35W MR16 830 36D

De Philips MASTER VALUE MR16 is de nieuwe serie laagspanningshalogeen MR16-
vervangers (12 VAC). De serie maakt niet alleen gebruik van de door Philips
gepatenteerde oplossing die uitwisselbaarheid met een brede selectie van
transformatoren (12 V) garandeert, maar levert ook een hoge bundelintensiteit die
overeenkomt met de traditionele Philips MR16-halogeenlampen van 50W. De
Philips MASTER Value LED MR16 garandeert bovendien 100% compatibiliteit aan de
achterzijde van de lamp met een perfecte MR16-aansluiting zoals die van MR16-
halogeenlampen. De MASTER LEDspot MR16-lamp levert een warme, op halogeen
of gloeilamp lijkend licht, die hem ideaal maakt voor accent- en algemene
verlichting in de horeca. Hij is in het bijzonder geschikt voor openbare ruimtes zoals
recepties, lobby's, gangen, trappenhuis en toiletten, waar het licht altijd aan is. De
robuust ontworpen MASTER LEDspot biedt keuze uit diverse bundelhoeken voor
een duidelijk gedefinieerde bundelspreiding. De bundel bevat geen UV of IR licht
waardoor hij bruikbaar is voor het verlichten van warmtegevoelige objecten
(levensmiddelen, organische materialen, schilderijen, enz.). De innovatieve actieve
koeltechnologie resulteert in maximale prestaties van de lamp.

Waarschuwingen en veiligheid

- Geschikt voor omgevingstemperaturen van -20°C tot 45°C.
- Toe te passen in droge of vochtige ruimten en in de meeste open armaturen waarin de lamphouders voldoende vrije ruimte hebben. Minimaal 10 mm.
- Niet te gebruiken in noodverlichtings- of vluchtwegarmaturen.

Product gegevens

Algemene informatie		Schakelcyclus	50.000
Lampvoet	GU5.3 [GU5.3]	Lamptype	LED
Nominale levensduur	25.000 hr		

MASTER VALUE LEDspot LV

Conform EU RoHS-richtlijn	Ja
---------------------------	----

Gegevens lichttechniek

Kleurcode	830 [CCT of 3000K]
Bundelhoek (nom.)	36 graden
Lichtstroom	460 lm
Lichtsterkte (nom.)	1.000 cd
Kleuraanduiding	Wit (WH)
Gecorreleerde kleurtemperatuur (nom)	3000 K
Lichtrendement (gespec.) (nom.)	83,64 lm/W
Kleurconsistentie	<6
Kleurweergave-index (CRI)	80
LLMF bij einde nominale levensduur (nom.)	70 %
Lichtstroom in conus van 90° (nom.)	460 lm

Bedrijfs- en elektrische gegevens

Ingangsfrequentie	- Hz
Ingangsfrequentie	- Hz
Energieverbruik	5,5 W
Lampstroom (nom.)	630 mA
Overeenkomstig vermogen	35 W
Opstarttijd (nom.)	0,5 s
Opwarmtijd tot 60% licht	0,5 s
Arbeidsfactor	0,8
Spanning (nom.)	ac Electronic 12 V

Operationele temperatuur

T-behuizing maximaal (nom.)	95 °C
-----------------------------	-------

Dimbaarheid en regelsystemen

Dimbaar	Ja
---------	----

Eigenschappen behuizing en afmetingen

Lampvorm	MR16 [50 mm]
----------	--------------

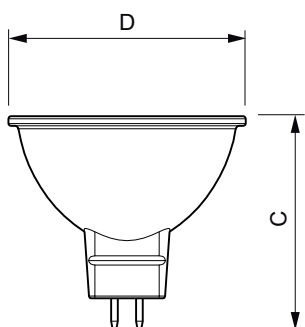
Keurmerken en classificaties

Geschikt voor accentverlichting	Ja
Energieverbruik kWh/1.000 uur	7 kWh
EyeComfort	Ja

Productgegevens

Productnaam voor bestelling	MAS LED spot VLE D 5.5-35W MR16 830 36D
Volledige productnaam	MASTER LED spot VLE D 5.5-35W MR16 830 36D
Full EOC	871869670825500
Bestelcode	70825500
Materiaalnr. (12NC)	929001326002
Lokale code	MSMR35WD830D36
Numerator - Aantal per pak	1
EAN/UPC - product/behuizing	8718696708255
Numerator - Dozen per buitendoos	10
EAN/UPC - Case	8718696708262

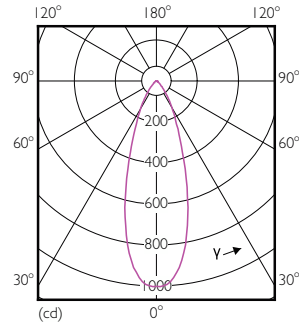
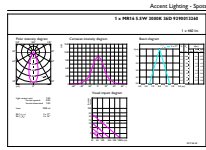
Maatschets



Product	D	C
MAS LED spot VLE D 5.5-35W MR16 830 36D	50,5 mm	45 mm

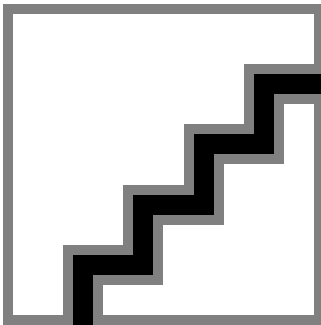
MASTER VALUE LEDspot LV

Fotometrische gegevens



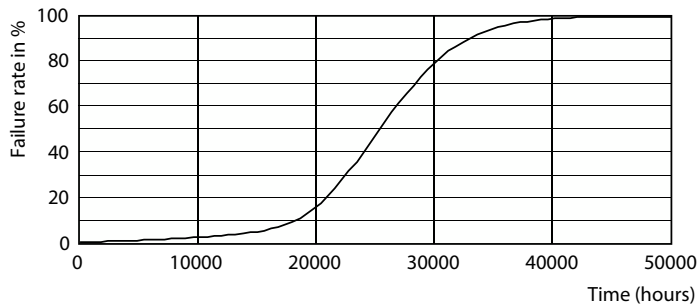
Accent Lighting Spots - MAS LED spot VLE D 5.5-35W MR16 830 36D

Light Distribution Diagram - MAS LED spot VLE D 5.5-35W MR16 830 36D

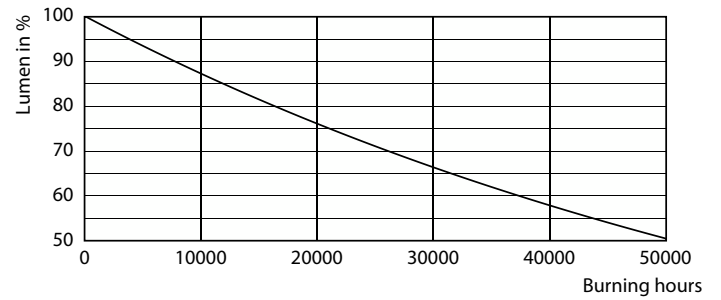


Spectral Power Distribution Colour - MAS LED spot VLE D 5.5-35W MR16 830 36D

Levensduur



Life Expectancy Diagram - MAS LED spot VLE D 5.5-35W MR16 830 36D



Lumen Maintenance Diagram - MAS LED spot VLE D 5.5-35W MR16 830 36D

MASTER VALUE LEDspot LV

