



CorePro LEDbulb

CorePro LEDbulb ND 18-120W E27 840 A67

I prodotti CorePro LEDbulb sono compatibili con apparecchi esistenti dotati di attacco E27 o B22 e sono progettati come alternativa per l'aggiornamento diretto (retrofit) delle lampade a incandescenza. Consentono un notevole risparmio energetico e riducono i costi di manutenzione. La lampadina CorePro LED è la soluzione ideale per soddisfare le esigenze di illuminazione basilari, emette una luce piacevole e garantisce le prestazioni affidabili che ci si aspetta dal LED a un prezzo competitivo.

Dati del prodotto

Informazioni generali	
Attacco	E27 [E27]
Durata nominale	15.000 ore
Ciclo di commutazione on/off	50.000
Lighting Technology	LED
Conformità a RoHS EU	Si
Dati tecnici di illuminazione	
Codice colore	840 [CCT of 4000K]
Angolo del fascio (Nom)	200 °
Flusso luminoso	2.000 lm
Designazione colore	Bianco freddo (CW)
Temperatura del colore correlata	4000 K
Efficienza luminosa (specificata) (Nom)	111,11 lm/W
Uniformità del colore	<6
Indice di resa cromatica (CRI)	80
LLMF a fine durata vita nominale (Nom)	70 %
Funzionamento e parte elettrica	
Frequenza di linea	50 to 60 Hz

Frequenza di ingresso	Da 50 a 60 Hz
Consumo energetico	18 W
Corrente lampada (Nom)	150 mA
Potenza equivalente	120 W
Tempo di avvio (Nom)	0,5 s
Tempo di riscaldamento per raggiungere il 60% del flusso luminoso	0,5 s
Fattore di potenza (frazione)	0,5
Tensione (Nom)	220-240 V
Temperatura	
Temp. massima involucro (Nom)	85 °C
Controlli e dimmerazione	
Dimmerabile	No
Meccanica e corpo	
Finitura lampadina	Smerigliata
Forma lampadina	A67 [A 67 mm]

CorePro LEDbulb

Approvazione e applicazione

Consumo energetico kWh/1000 h 18 kWh

Dati del prodotto

Nome prodotto ordine CorePro LEDbulb ND 18-120W E27 840 A67

Nome completo prodotto CorePro LEDbulb ND 18-120W E27 840 A67

Full EOC 871869670169000

Codice d'ordine 70169000

Codice materiale (12NC) 929001313302

Codice locale CORE120840

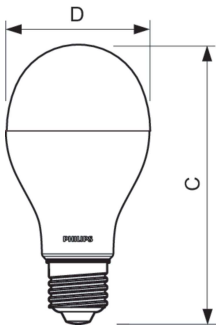
Numeratore SAP - Quantità per confezione 1

EAN/UPC - Prodotto/scatola 8718696701690

Numeratore - Confezioni per scatola esterna 10

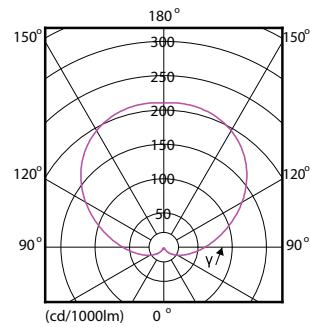
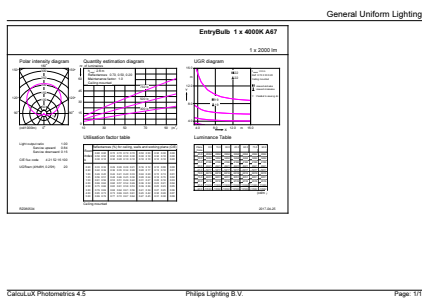
EAN/UPC - Case 8718696701706

Disegno tecnico



Product	D	C
CorePro LEDbulb ND 18-120W E27 840 A67	69 mm	132 mm

Fotometrie



General uniform lighting - CorePro LEDbulb ND 18-120W E27 840 A67

Light Distribution Diagram - CorePro LEDbulb ND 18-120W E27 840 A67

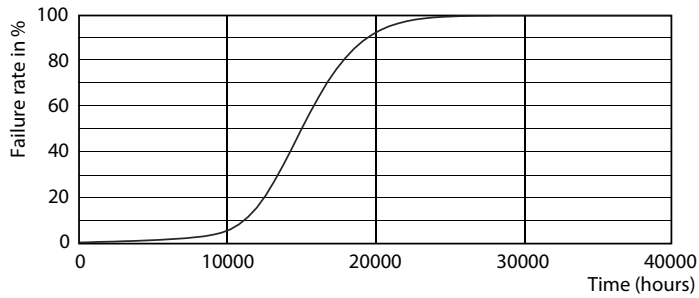
CorePro LEDbulb

Fotometrie

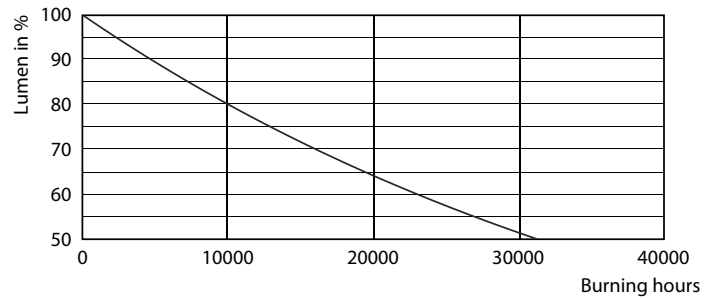


Spectral Power Distribution Colour - CorePro LEDbulb ND 18-120W E27 840 A67

Durata



Life Expectancy Diagram - CorePro LEDbulb ND 18-120W E27 840 A67



Lumen Maintenance Diagram - CorePro LEDbulb ND 18-120W E27 840 A67

