



MASTER LEDspot LV AR111

MAS LEDspotLV D 11-50W 930 AR111 8D

Con il nuovo design perfettamente adattabile, Master LEDspot LV AR111 funziona ora con la maggior parte degli apparecchi per illuminazione G53 come una vera soluzione retrofit. La lampada crea un brillante effetto visivo per le applicazioni negli esercizi commerciali e nelle strutture ricettive come negozi, showroom e gallerie. La luce di alta qualità riproduce in modo fedele i reali colori della merce e ne mette in risalto la bellezza. La lunga durata è assicurata grazie al mantenimento dei lumen e del colore. L'eccellente design della lampada fornisce un fascio ben definito con un elevato numero di angoli del fascio adattabili a varie applicazioni. Non soltanto viene impiegata la soluzione brevettata Philips per assicurare la compatibilità con un'ampia selezione di trasformatori elettronici alogeni standard 12V, offre anche un'alta intensità di fascio che equivale agli spot alogeni AR111 da 50W, 75W o 100W.

Dati del prodotto

Informazioni generali	
Attacco	G53 [G53]
Durata nominale	40.000 ore
Ciclo di commutazione on/off	50.000
Lighting Technology	LED
Conformità a RoHS EU	Si

Dati tecnici di illuminazione	
Codice colore	930 [CCT of 3000K]
Angolo del fascio (Nom)	8°
Flusso luminoso	580 lm
Intensità luminosa (Nom)	8.000 cd
Designazione colore	Bianco (WH)
Temperatura del colore correlata	3000 K

Efficienza luminosa (specificata) (Nom)	52,73 lm/W
Uniformità del colore	<3
Indice di resa cromatica (CRI)	90
LLMF a fine durata vita nominale (Nom)	70 %
Flusso luminoso in cono 90° (specificato)	580 lm

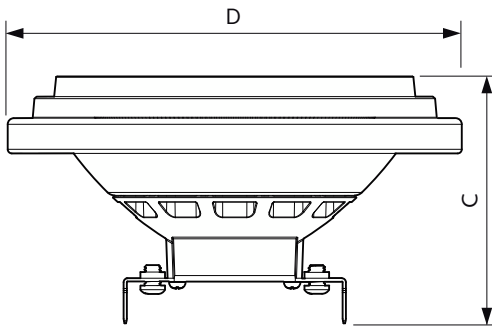
Funzionamento e parte elettrica	
Frequenza di linea	- Hz
Frequenza di ingresso	- Hz
Consumo energetico	11 W
Corrente lampada (Nom)	1.300 mA
Potenza equivalente	50 W
Tempo di avvio (Nom)	0,5 s

MASTER LEDspot LV AR111

Tempo di riscaldamento per raggiungere il 60% del flusso luminoso	0.5 s
Fattore di potenza (frazione)	0.7
Tensione (Nom)	12 V
Temperatura	
Temp. massima involucro (Nom)	70 °C
Controlli e dimmerazione	
Dimmerabile	Si
Meccanica e corpo	
Forma lampadina	AR111
Approvazione e applicazione	
Adatto all'illuminazione d'accento	Si
Consumo energetico kWh/1000 h	13 kWh

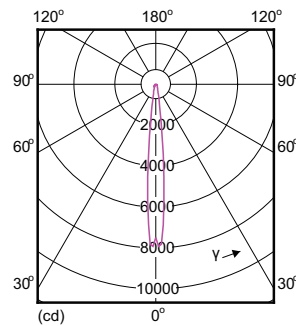
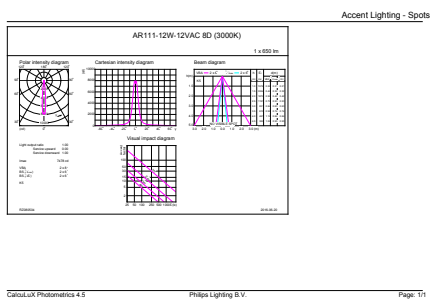
EyeComfort	Si
Dati del prodotto	
Nome prodotto ordine	MAS LEDspotLV D 11-50W 930 AR111 8D
Nome completo prodotto	MAS LEDspotLV D 11-50W 930 AR111 8D
Full EOC	871869657835300
Codice d'ordine	57835300
Codice materiale (12NC)	929001244002
Codice locale	MLR111509308
Numeratore SAP - Quantità per confezione	1
EAN/UPC - Prodotto/scatola	8718696578353
Numeratore - Confezioni per scatola esterna	6
EAN/UPC - Case	8718696578360

Disegno tecnico



Product	D	C
MAS LEDspotLV D 11-50W 930 AR111 8D	111 mm	62 mm

Fotometrie



General uniform lighting - MAS LEDspotLV D 11-50W 930 AR111 8D

Light Distribution Diagram - MAS LEDspotLV D 11-50W 930 AR111 8D

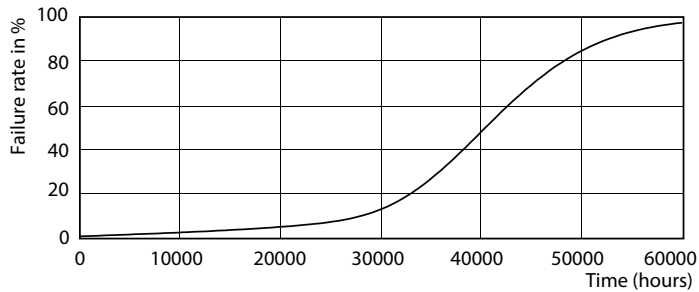
MASTER LEDspot LV AR111

Fotometrie

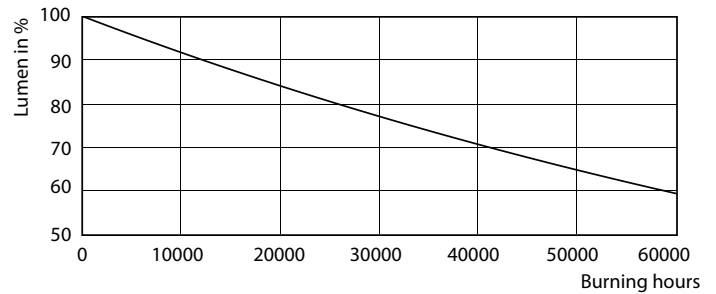


Spectral Power Distribution Colour - MAS LEDspotLV D 11-50W 930 AR111 8D

Durata



Life Expectancy Diagram - MAS LEDspotLV D 11-50W 930 AR111 8D



Lumen Maintenance Diagram - MAS LEDspotLV D 11-50W 930 AR111 8D

