



MASTER LEDspot LV AR111

MAS LEDspotLV D 11-50W 927 AR111 8D

Con il nuovo design perfettamente adattabile, Master LEDspot LV AR111 funziona ora con la maggior parte degli apparecchi per illuminazione G53 come una vera soluzione retrofit. La lampada crea un brillante effetto visivo per le applicazioni negli esercizi commerciali e nelle strutture ricettive come negozi, showroom e gallerie. La luce di alta qualità riproduce in modo fedele i reali colori della merce e ne mette in risalto la bellezza. La lunga durata è assicurata grazie al mantenimento dei lumen e del colore. L'eccellente design della lampada fornisce un fascio ben definito con un elevato numero di angoli del fascio adattabili a varie applicazioni. Non soltanto viene impiegata la soluzione brevettata Philips per assicurare la compatibilità con un'ampia selezione di trasformatori elettronici alogeni standard 12V, offre anche un'alta intensità di fascio che equivale agli spot alogeni AR111 da 50W, 75W o 100W.

Dati del prodotto

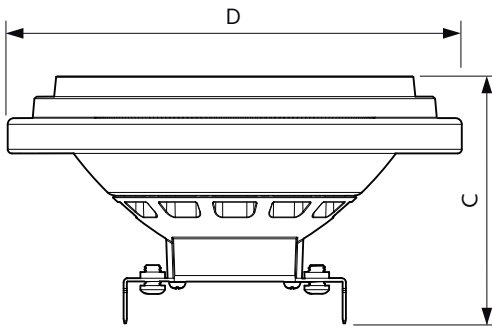
| Informazioni generali | | Efficienza luminosa (specificata) (Nom) | |
|----------------------------------|-------------------|---|------------|
| Attacco | G53 [G53] | Efficienza luminosa (specificata) (Nom) | 50,91 lm/W |
| Durata nominale | 40.000 ore | Uniformità del colore | <3 |
| Ciclo di commutazione on/off | 50.000 | Indice di resa cromatica (CRI) | 90 |
| Lighting Technology | LED | LLMF a fine durata vita nominale (Nom) | 70 % |
| Conformità a RoHS EU | Si | Flusso luminoso in cono 90° (specificato) | 560 lm |
| Dati tecnici di illuminazione | | Funzionamento e parte elettrica | |
| Codice colore | 927 | Frequenza di linea | - Hz |
| Angolo del fascio (Nom) | 8 ° | Frequenza di ingresso | - Hz |
| Flusso luminoso | 560 lm | Consumo energetico | 11 W |
| Intensità luminosa (Nom) | 7.800 cd | Corrente lampada (Nom) | 1.300 mA |
| Designazione colore | Bianco caldo (WW) | Potenza equivalente | 50 W |
| Temperatura del colore correlata | 2700 K | Tempo di avvio (Nom) | 0,5 s |

MASTER LEDspot LV AR111

| | |
|---|--------|
| Tempo di riscaldamento per raggiungere il 60% del flusso luminoso | 0.5 s |
| Fattore di potenza (frazione) | 0.7 |
| Tensione (Nom) | 12 V |
| Temperatura | |
| Temp. massima involucro (Nom) | 70 °C |
| Controlli e dimmerazione | |
| Dimmerabile | Si |
| Meccanica e corpo | |
| Forma lampadina | AR111 |
| Approvazione e applicazione | |
| Adatto all'illuminazione d'accento | Si |
| Consumo energetico kWh/1000 h | 13 kWh |

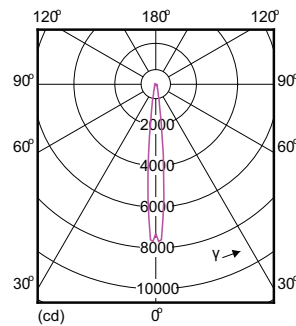
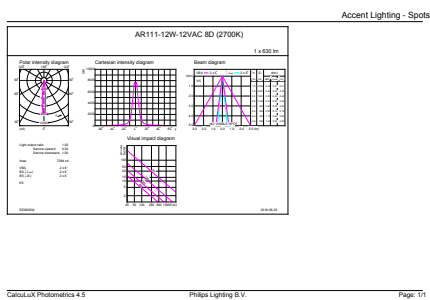
| | |
|---|-------------------------------------|
| EyeComfort | Si |
| Dati del prodotto | |
| Nome prodotto ordine | MAS LEDspotLV D 11-50W 927 AR111 8D |
| Nome completo prodotto | MAS LEDspotLV D 11-50W 927 AR111 8D |
| Full EOC | 871869657833900 |
| Codice d'ordine | 57833900 |
| Codice materiale (12NC) | 929001243902 |
| Codice locale | MLR111509278 |
| Numeratore SAP - Quantità per confezione | 1 |
| EAN/UPC - Prodotto/scatola | 8718696578339 |
| Numeratore - Confezioni per scatola esterna | 6 |
| EAN/UPC - Case | 8718696578346 |

Disegno tecnico



| Product | D | C |
|-------------------------------------|--------|-------|
| MAS LEDspotLV D 11-50W 927 AR111 8D | 111 mm | 62 mm |

Fotometrie

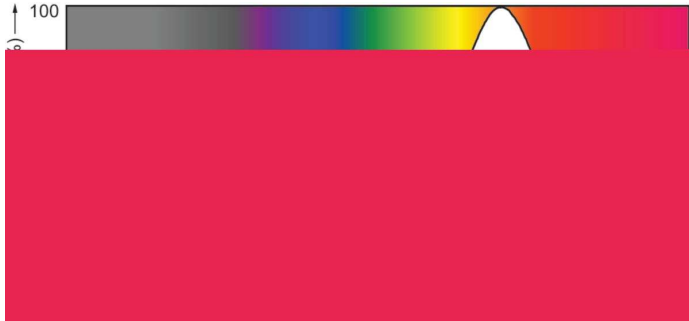


General uniform lighting - MAS LEDspotLV D 11-50W 927 AR111 8D

Light Distribution Diagram - MAS LEDspotLV D 11-50W 927 AR111 8D

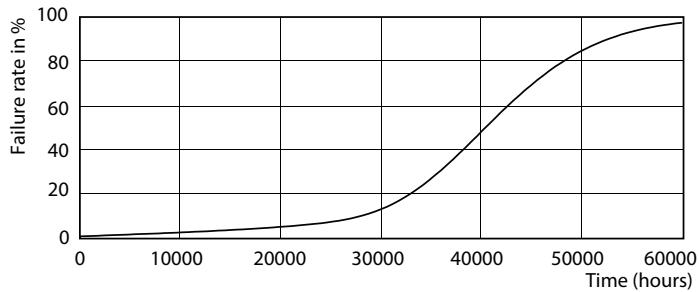
MASTER LEDspot LV AR111

Fotometrie

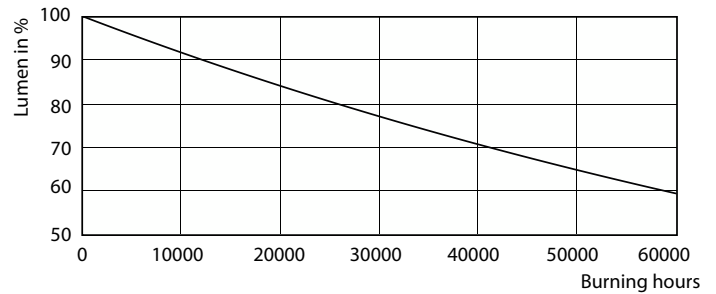


Spectral Power Distribution Colour - MAS LEDspotLV D 11-50W 927 AR111 8D

Durata



Life Expectancy Diagram - MAS LEDspotLV D 11-50W 927 AR111 8D



Lumen Maintenance Diagram - MAS LEDspotLV D 11-50W 927 AR111 8D

