



CorePro LEDbulb Glühlampenform



CorePro LEDbulb ND 5-40W A60 E27 840

Wer Wert auf eine angenehme Beleuchtung zum günstigen Preis legt, greift gerne auf die Rennertyp CorePro LEDbulb zurück. Sie ist ideal für allgemeine Beleuchtungsanwendungen und erzeugt ein warmes Licht bei geringem Energieverbrauch.

Hinweise

- Nicht für Gleichspannung geeignet
- Nicht für elektronische Schalter geeignet
- Max. 80% Luftfeuchtigkeit
- Min. 10 mm Luftraum beim Deckeneinbau zur Gewährleistung der konstanten Wärmeableitung

Produkt Daten

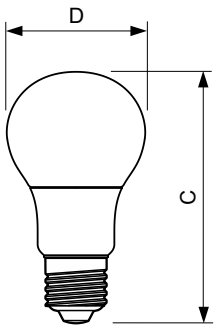
Allgemeine Informationen		Nennlichtausbeute (nom.)	
Sockel	E27 [E27]		94,00 lm/W
Nennlebensdauer	15.000 Stunde(n)	Farbkonsistenz	<6
Schaltzyklus	50.000	Farbwiedergabeindex (CRI)	80
Beleuchtungstechnologie	LED	Restlichtstrom am Ende der Nennlebensdauer (Nom.)	70 %
Referenz für Lichtstrommessung	Sphere	Betrieb und Elektrik	
CE-Zeichen	Ja	Netzfrequenz	50 to 60 Hz
EU RoHS-konform	Ja	Eingangsfrequenz	50 bis 60 Hz
Lichttechnische Daten		Energieverbrauch	5 W
Farbcode	840 [CCT of 4000K]	Lampenstrom (Nom)	55 mA
Ausstrahlungswinkel (Nom)	200 Grad	Äquivalente Leistung	40 W
Lichtstrom	470 lm	Startzeit (Nom)	0,5 s
Lichtfarbe	Kaltweiß (CW)	Aufwärmzeit bis 60 % Licht	0,5 s
Ähnlichste Farbtemperatur (Nom)	4000 K	Leistungsfaktor (Bruchteil)	0,5

CorePro LEDbulb Glühlampenform

Spannung (Nom)	220-240 V
Temperatur	
Gehäusetemperatur (Nom)	75 °C
Lichtregelung und Dimmen	
Dimmbar	Nein
Mechanik und Gehäuse	
Kolbenausführung	Matt
Kolbenform	A60 [A 60 mm]
Genehmigung und Anwendung	
Energieeffizienzklasse	F
Energieverbrauch kWh/1.000 Std.	5 kWh
EPREL Registrierungsnummer	397629

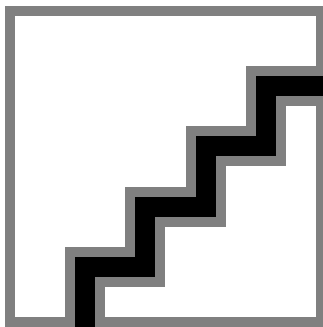
EyeComfort	Ja
Produktdaten	
Bestell-Produktname	CorePro LEDbulb ND 5-40W A60 E27 840
Gesamtbezeichnung des Produkts	CorePro LEDbulb ND 5-40W A60 E27 840
Gesamt-Produktcode	871869657779000
Bestellcode	57779000
Material-Nr. (12NC)	929001234602
Anzahl pro Verpackung	1
EAN/UPC – Produkt/Kiste	8718696577790
Zähler - Pakete pro Außenkarton	10
EAN Umverpackung	8718696577806

Abmessungsskizzen

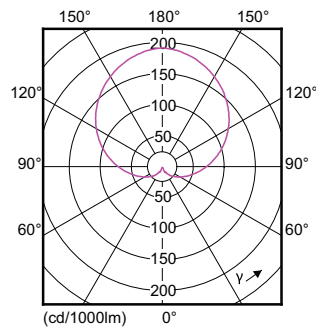


Product	D	C
CorePro LEDbulb ND 5-40W A60 E27 840	60 mm	110 mm

Photometrische Daten



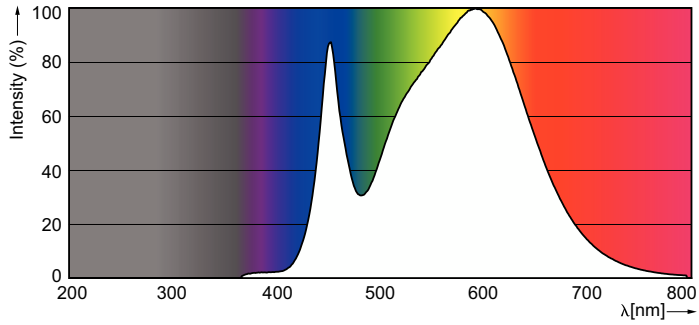
General uniform lighting - CorePro LEDbulb ND 5-40W A60 E27 840



Light Distribution Diagram - CorePro LEDbulb ND 5-40W A60 E27 840

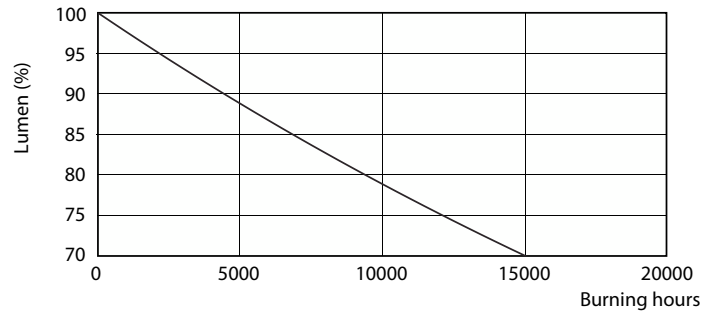
CorePro LEDbulb Glühlampenform

Photometrische Daten



Spectral Power Distribution Colour - CorePro LEDbulb ND 5-40W A60 E27 840

Lebensdauer



Life Expectancy Diagram - CorePro LEDbulb ND 5-40W A60 E27 840

Lumen Maintenance Diagram - CorePro LEDbulb ND 5-40W A60 E27 840

