



CorePro LEDcapsule MV

CorePro LEDcapsuleMV 2.3-25W G9 827 D

Specjalne lampy LED zapewniają wysokiej jakości światło, stanowiąc doskonały zamiennik specjalnych lamp halogenowych (takich jak G9 i R7S). Szczególnie dobrze sprawdzają jako oświetlenie zadaniowe w sklepach, hotelach i restauracjach. Idealnie nadają się do dekoracji i tworzenia nastroju. Produkty LEDspecjalty zapewniają znakomitą energooszczędność i minimalizują koszty konserwacji bez pogarszania jakości światła.

Dane produktu

Informacje ogólne	
Podstawa-nasadka	G9 [G9]
Nominalny okres eksploatacji	15 000 h
Cykl Przelączania	50 000
Lighting Technology	LED
Zgodność z normą UE RoHS	Tak

Dane techniczne oświetlenia	
Kod barwy	827 [CCT of 2700K]
Strumień Świetlny	215 lm
Oznaczenie koloru	barwa ciepło-biała (WW)
Skorelowana Temperatura Barwowa (Nom)	2700 K
Skuteczność świetlna (znamionowa) (Nom)	93,48 lm/W
Jednorodność barw	<6
Wskaźnik oddawania barw (CRI)	80
LLMF At End Of Nominal Lifetime (Nom)	70 %

Eksploatacja i połączenie elektryczne	
Częstotliwość linii	50 to 60 Hz

Częstotliwość wejściowa	50 do 60 Hz
Zużycie energii	2,3 W
Lamp Current (Nom)	15 mA
Równoważna moc w watach	25 W
Czas uruchomienia (Nom)	0,5 s
Czas rozświetlania do osiągnięcia 60% maksymalnego strumienia światła	0,5 s
Współczynnik mocy (ułamek)	0,7
Napięcie (Nom)	220-240 V

Temperatura	
Maksymalna temperatura obudowy (Nom)	82 °C

Układy sterowania i ściemnianie	
Z możliwością przyciemniania	Tak

Mechanika i korpus	
Kształt bańki	Kapsuła

CorePro LEDcapsule MV

Certyfikaty i zastosowania

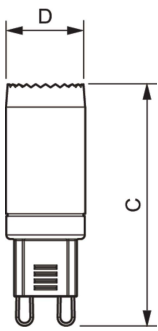
Energooszczędny produkt	Tak
Odpowiednie do oświetlenia akcentującego	Nie
Zużycie energii elektrycznej w kWh/1000 h	3 kWh

Dane techniczne produktu

Nazwa produktu na zamówieniu	CorePro LEDcapsuleMV 2.3-25W G9 827 D
Pełna nazwa produktu	CorePro LEDcapsuleMV 2.3-25W G9 827 D

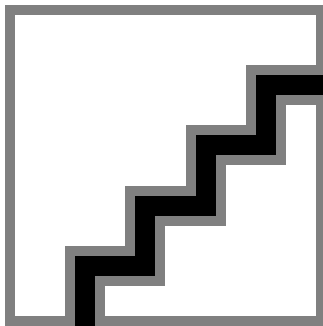
Full EOC	871869657869800
Kod zamówienia	57869800
Materiał Nr (12NC)	929001232002
Numerator - Quantity Per Pack	1
EAN/UPC - Produkt/opakowanie	8718696578698
Numerator - Packs per outer box	12
EAN/UPC - Opakowanie	8718696578704

Rysunki techniczne

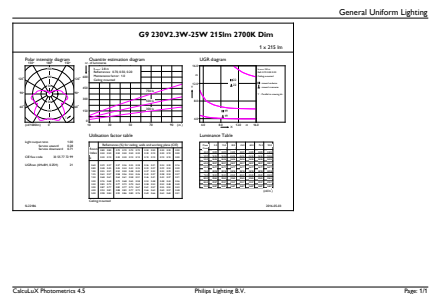


Product	D	C
CorePro LEDcapsuleMV 2.3-25W G9 827 D	23 mm	51 mm

Dane fotometryczne



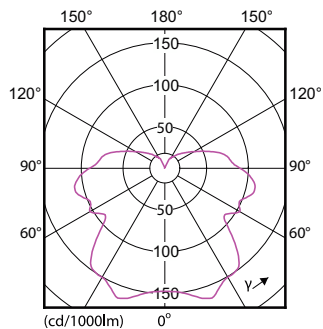
Spectral Power Distribution Colour - CorePro LEDcapsuleMV 2.3-25W G9 827 D



General uniform lighting - CorePro LEDcapsuleMV 2.3-25W G9 827 D

CorePro LEDcapsule MV

Dane fotometryczne



Light Distribution Diagram - CorePro LEDcapsuleMV 2.3-25W G9 827 D

