



# MASTER LEDspot LV AR111

## MAS LEDspotLV D 20-100W 840 AR111 24D

LEDowe źródło światła. Bezpośredni zamiennik źródeł halogenowych typu 111 dostępny w wersjach o różnym kącie rozsyłu światła. Opatentowana technologia zasilacza pozwala na szeroką kompatybilność z dostępnymi na rynku transformatorami elektronicznymi i elektromagnetycznymi do halogenów.

### Dane produktu

| Informacje ogólne            |           |
|------------------------------|-----------|
| Podstawa-nasadka             | G53 [G53] |
| Nominalny okres eksploatacji | 25 000 h  |
| Cykl Przelączania            | 50 000    |
| Lighting Technology          | LED       |
| Zgodność z normą UE RoHS     | Tak       |

| Dane techniczne oświetlenia                 |                    |
|---|--------------------|
| Kod barwy                                   | 840 [CCT of 4000K] |
| Kąt rozsyłu światła (Nom)                   | 24°                |
| Strumień Świetlny                           | 1 250 lm           |
| Światłość (Nom)                             | 6 100 cd           |
| Oznaczenie koloru                           | Chłodny biały (CW) |
| Skorelowana Temperatura Barwowa (Nom)       | 4000 K             |
| Skuteczność świetlna (znamionowa) (Nom)     | 62,50 lm/W         |
| Jednorodność barw                           | <3                 |
| Wskaźnik oddawania barw (CRI)               | 80                 |
| LLMF At End Of Nominal Lifetime (Nom)       | 70 %               |
| Strumień świetlny w stożku 90° (znamionowy) | 1 250 lm           |

| Eksploatacja i połączenie elektryczne                                 |          |
|---|----------|
| Częstotliwość linii   | - Hz     |
| Częstotliwość wejściowa   | - Hz     |
| Zużycie energii   | 20 W     |
| Lamp Current (Nom)  | 2 400 mA |
| Równoważna moc w watach   | 100 W    |
| Czas uruchomienia (Nom)   | 0,5 s    |
| Czas rozświetlania do osiągnięcia 60% maksymalnego strumienia światła | 0,5 s    |
| Współczynnik mocy (ułamek)  | 0,7      |
| Napięcie (Nom)  | 12 V     |

| Temperatura                          |       |
|--------------------------------------|-------|
| Maksymalna temperatura obudowy (Nom) | 80 °C |

| Układy sterowania i ściemnianie |     |
|---------------------------------|-----|
| Z możliwością przyciemniania    | Tak |

| Mechanika i korpus |       |
|--------------------|-------|
| Kształt bańki      | AR111 |

# MASTER LEDspot LV AR111

## Certyfikaty i zastosowania

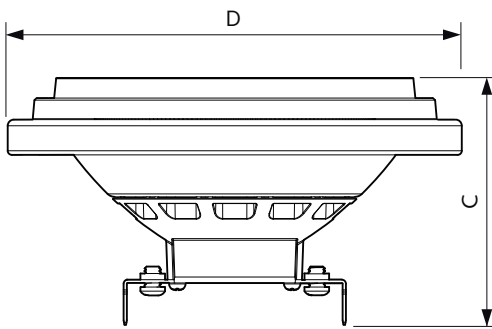
|   |        |
|---|--------|
| Odpowiednie do oświetlenia akcentującego  | Tak    |
| Zużycie energii elektrycznej w kWh/1000 h | 22 kWh |
| EyeComfort                                | Tak    |

## Dane techniczne produktu

|                              |                                       |
|------------------------------|---------------------------------------|
| Nazwa produktu na zamówieniu | MAS LEDspotLV D 20-100W 840 AR111 24D |
| Pełna nazwa produktu         | MAS LEDspotLV D 20-100W 840 AR111 24D |

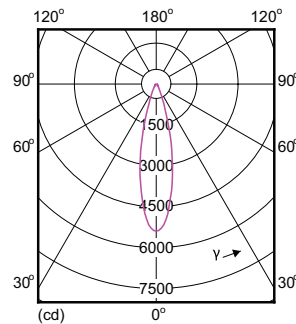
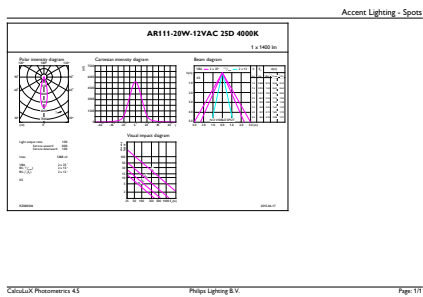
|                                 |                 |
|---------------------------------|-----------------|
| Full EOC                        | 871869672532000 |
| Kod zamówienia                  | 72532000        |
| Materiał Nr (12NC)              | 929001171002    |
| Numerator - Quantity Per Pack   | 1               |
| EAN/UPC - Produkt/opakowanie    | 8718696725320   |
| Numerator - Packs per outer box | 6               |
| EAN/UPC - Opakowanie            | 8718696725337   |

## Rysunki techniczne



| Product                               | D      | C     |
|---------------------------------------|--------|-------|
| MAS LEDspotLV D 20-100W 840 AR111 24D | 111 mm | 62 mm |

## Dane fotometryczne

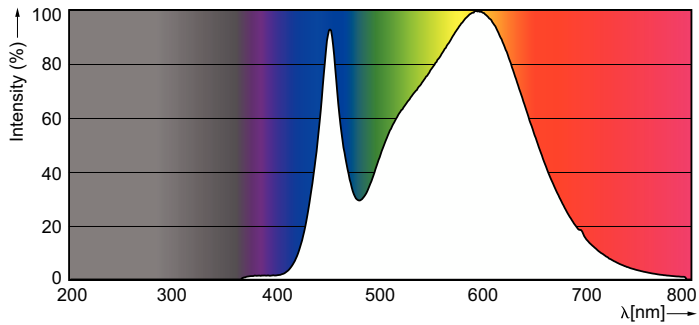


General uniform lighting - MAS LEDspotLV D 20-100W 840 AR111 24D

Light Distribution Diagram - MAS LEDspotLV D 20-100W 840 AR111 24D

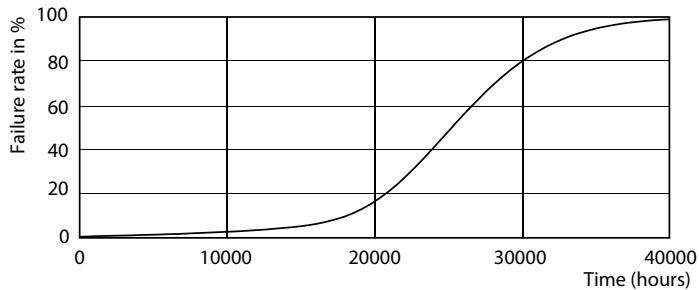
# MASTER LEDspot LV AR111

## Dane fotometryczne

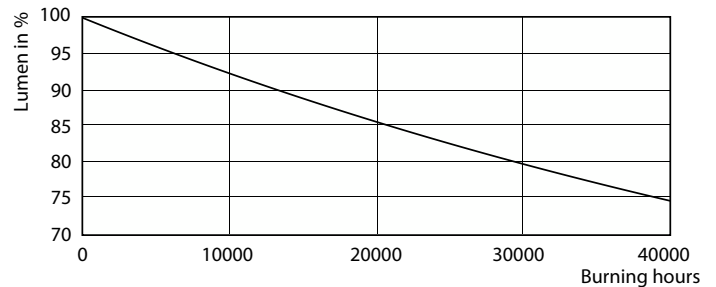


Spectral Power Distribution Colour - MAS LEDspotLV D 20-100W 840 AR111 24D

## Okres eksploatacji



Life Expectancy Diagram - MAS LEDspotLV D 20-100W 840 AR111 24D



Lumen Maintenance Diagram - MAS LEDspotLV D 20-100W 840 AR111 24D

