



MASTER LEDspot LV AR111

MAS LEDspotLV D 11-50W 930 AR111 40D

Con il nuovo design perfettamente adattabile, Master LEDspot LV AR111 funziona ora con la maggior parte degli apparecchi per illuminazione G53 come una vera soluzione retrofit. La lampada crea un brillante effetto visivo per le applicazioni negli esercizi commerciali e nelle strutture ricettive come negozi, showroom e gallerie. La luce di alta qualità riproduce in modo fedele i reali colori della merce e ne mette in risalto la bellezza. La lunga durata è assicurata grazie al mantenimento dei lumen e del colore. L'eccellente design della lampada fornisce un fascio ben definito con un elevato numero di angoli del fascio adattabili a varie applicazioni. Non soltanto viene impiegata la soluzione brevettata Philips per assicurare la compatibilità con un'ampia selezione di trasformatori elettronici alogeni standard 12V, offre anche un'alta intensità di fascio che equivale agli spot alogeni AR111 da 50W, 75W o 100W.

Dati del prodotto

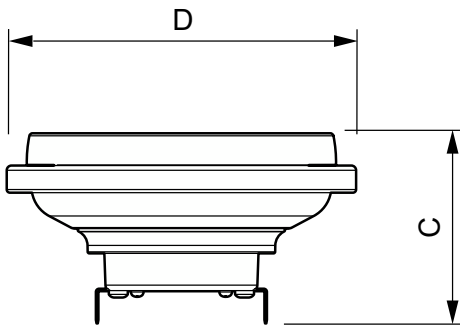
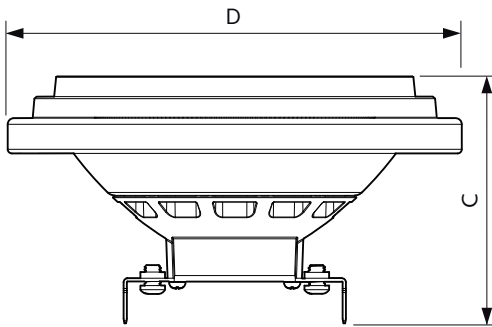
Informazioni generali		Efficienza luminosa (specificata) (Nom)	
Attacco	G53 [G53]	Efficienza luminosa (specificata) (Nom)	51,82 lm/W
Durata nominale	40.000 ore	Uniformità del colore	<3
Ciclo di commutazione on/off	50.000	Indice di resa cromatica (CRI)	90
Lighting Technology	LED	LLMF a fine durata vita nominale (Nom)	70 %
Conformità a RoHS EU	Si	Flusso luminoso in cono 90° (specificato)	570 lm
Dati tecnici di illuminazione		Funzionamento e parte elettrica	
Codice colore	930 [CCT of 3000K]	Frequenza di linea	- Hz
Angolo del fascio (Nom)	40 °	Frequenza di ingresso	- Hz
Flusso luminoso	570 lm	Consumo energetico	11 W
Intensità luminosa (Nom)	1.150 cd	Corrente lampada (Nom)	1.300 mA
Designazione colore	Bianco (WH)	Potenza equivalente	50 W
Temperatura del colore correlata	3000 K	Tempo di avvio (Nom)	0,5 s

MASTER LEDspot LV AR111

Tempo di riscaldamento per raggiungere il 60% del flusso luminoso	0.5 s
Fattore di potenza (frazione)	0.7
Tensione (Nom)	12 V
Temperatura	
Temp. massima involucro (Nom)	70 °C
Controlli e dimmerazione	
Dimmerabile	Si
Meccanica e corpo	
Forma lampadina	AR111
Approvazione e applicazione	
Adatto all'illuminazione d'accento	Si
Consumo energetico kWh/1000 h	13 kWh

EyeComfort	Si
Dati del prodotto	
Nome prodotto ordine	MAS LEDspotLV D 11-50W 930 AR111 40D
Nome completo prodotto	MAS LEDspotLV D 11-50W 930 AR111 40D
Full EOC	871869651494800
Codice d'ordine	51494800
Codice materiale (12NC)	929001170102
Codice locale	MLR1115093040
Numeratore SAP - Quantità per confezione	1
EAN/UPC - Prodotto/scatola	8718696514948
Numeratore - Confezioni per scatola esterna	6
EAN/UPC - Case	8718696514955

Disegno tecnico

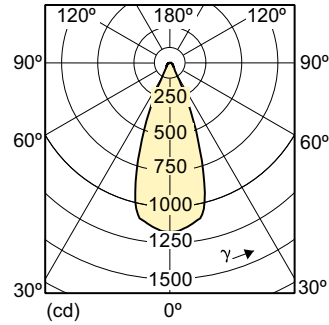
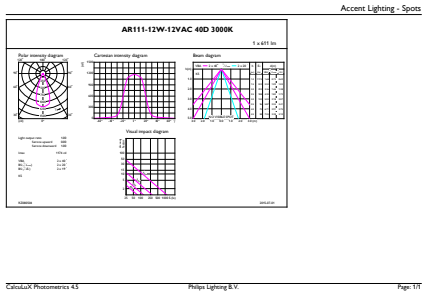


Product	D	C
MAS LEDspotLV D 11-50W 930 AR111 40D	111 mm	62 mm

Product
MAS LEDspotLV D 11-50W 930 AR111 40D

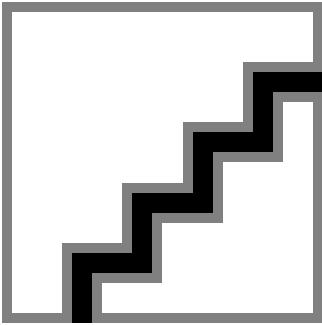
MASTER LEDspot LV AR111

Fotometrie



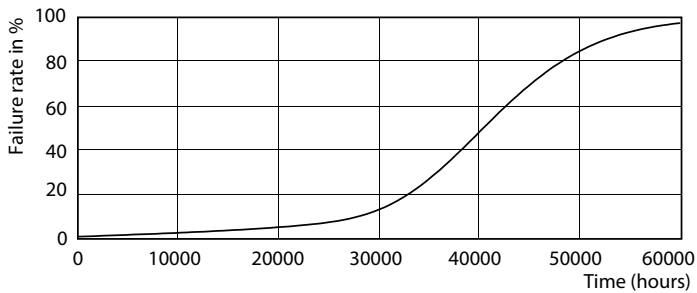
Accent Lighting Spots - MAS LEDspotLV D 11-50W 930 AR111 40D

Light Distribution Diagram - MAS LEDspotLV D 11-50W 930 AR111 40D

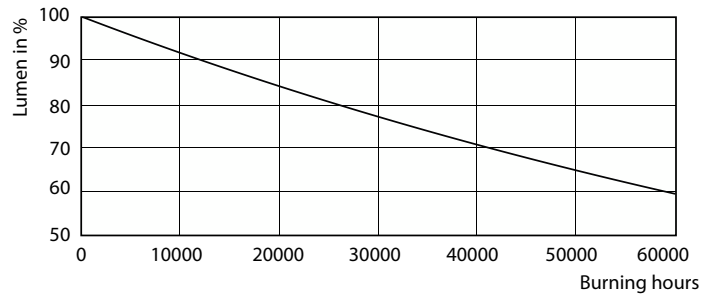


Spectral Power Distribution Colour - MAS LEDspotLV D 11-50W 930 AR111 40D

Durata



Life Expectancy Diagram - MAS LEDspotLV D 11-50W 930 AR111 40D



Lumen Maintenance Diagram - MAS LEDspotLV D 11-50W 930 AR111 40D

MASTER LEDspot LV AR111

