



# CorePro LEDbulb



## CorePro LEDbulb ND 10.5-75W A60 E27 830

I prodotti CorePro LEDbulb sono compatibili con apparecchi esistenti dotati di attacco E27 o B22 e sono progettati come alternativa per l'aggiornamento diretto (retrofit) delle lampade a incandescenza. Consentono un notevole risparmio energetico e riducono i costi di manutenzione. La lampadina CorePro LED è la soluzione ideale per soddisfare le esigenze di illuminazione basilari, emette una luce piacevole e garantisce le prestazioni affidabili che ci si aspetta dal LED a un prezzo competitivo.

### Dati del prodotto

Informazioni generali	
Attacco	E27 [E27]
Durata nominale	15.000 ore
Ciclo di commutazione on/off	50.000
Lighting Technology	LED
Riferimento per la misurazione del flusso	Sphere
Marchio CE	Si
Conformità a RoHS EU	Si

Dati tecnici di illuminazione	
Codice colore	830 [CCT of 3000K]
Angolo del fascio (Nom)	200 °
Flusso luminoso	1.055 lm
Designazione colore	Bianco (WH)
Temperatura del colore correlata	3000 K
Efficienza luminosa (specificata) (Nom)	100,00 lm/W
Uniformità del colore	<6
Indice di resa cromatica (CRI)	80
LLMF a fine durata vita nominale (Nom)	70 %

Funzionamento e parte elettrica	
Frequenza di linea	50 to 60 Hz
Frequenza di ingresso	Da 50 a 60 Hz
Consumo energetico	10,5 W
Corrente lampada (Nom)	95 mA
Potenza equivalente	75 W
Tempo di avvio (Nom)	0,5 s
Tempo di riscaldamento per raggiungere il 60% del flusso luminoso	0,5 s
Fattore di potenza (frazione)	0,5
Tensione (Nom)	220-240 V

Temperatura	
Temp. massima involucro (Nom)	80 °C

Controlli e dimmerazione	
Dimmerabile	No

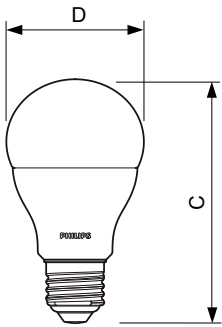
Meccanica e corpo	
Finitura lampadina	Smerigliata

# CorePro LEDbulb

Forma lampadina	A60 [A 60 mm]
<b>Approvazione e applicazione</b>	
Classe di efficienza energetica	F
Consumo energetico kWh/1000 h	11 kWh
Numero di registrazione EPREL	397619
EyeComfort	Sì
<b>Dati del prodotto</b>	
Nome prodotto ordine	CorePro LEDbulb ND 10.5-75W A60 E27 830
Nome completo prodotto	CorePro LEDbulb ND 10.5-75W A60 E27 830

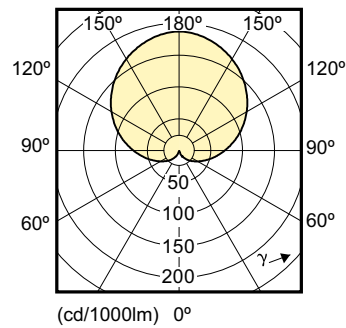
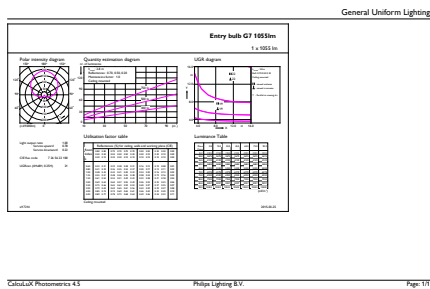
Full EOC	871869649752400
Descrizione codice locale	CORE75830
Codice d'ordine	49752400
Codice materiale (12NC)	929001162332
Codice locale	CORE75830
Numeratore SAP - Quantità per confezione	1
EAN/UPC - Prodotto/scatola	8718696497524
Numeratore - Confezioni per scatola esterna	10
EAN/UPC - Case	8718696497531

## Disegno tecnico



Product	D	C
CorePro LEDbulb ND 10.5-75W A60 E27 830	60 mm	110 mm

## Fotometrie

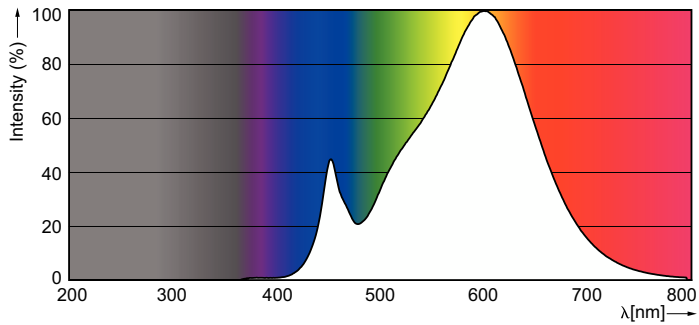


General uniform lighting - CorePro LEDbulb ND 10.5-75W A60 E27 830

Light Distribution Diagram - CorePro LEDbulb ND 10.5-75W A60 E27 830

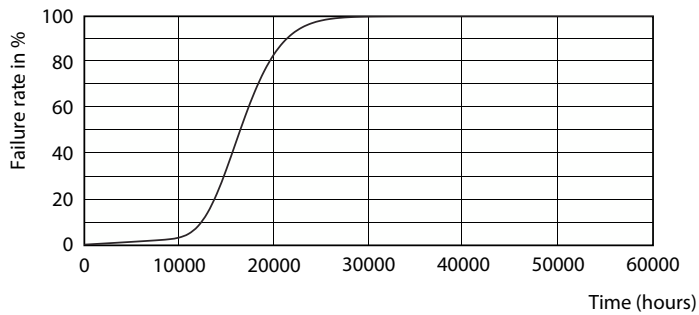
# CorePro LEDbulb

## Fotometrie

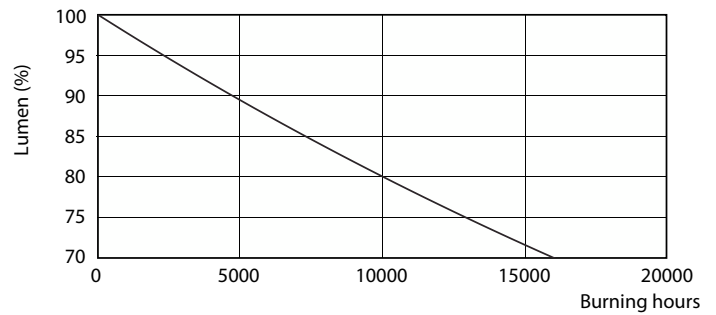


Spectral Power Distribution Colour - CorePro LEDbulb ND 10.5-75W A60 E27 830

## Durata



Life Expectancy Diagram - CorePro LEDbulb ND 10.5-75W A60 E27 830



Lumen Maintenance Diagram - CorePro LEDbulb ND 10.5-75W A60 E27 830

