



CorePro LEDtube InstantFit HF

CorePro LEDtube HF 1200mm 15W865 T8 G

CorePro LEDtube InstantFit HF è una soluzione LED conveniente, adatta per la sostituzione delle lampade fluorescenti T8. Crea un effetto di illuminazione naturale per l'uso nelle applicazioni di illuminazione generale e offre risparmi energetici immediati: una soluzione che rispetta l'ambiente.

Dati del prodotto

Informazioni generali	
Attacco	G13 [Medium Bi-Pin Fluorescent]
Durata nominale	30.000 ore
Ciclo di commutazione on/off	50.000
Lighting Technology	LED
Conformità a RoHS EU	Sì

Dati tecnici di illuminazione	
Codice colore	865 [CCT of 6500K]
Flusso luminoso	1.600 lm
Designazione colore	Cool Daylight
Temperatura del colore correlata	6500 K
Efficienza luminosa (specificata) (Nom)	106,00 lm/W
Uniformità del colore	<6
Indice di resa cromatica (CRI)	83
LLMF a fine durata vita nominale (Nom)	70 %

Funzionamento e parte elettrica	
Frequenza di linea	20000-75000 Hz
Frequenza di ingresso	20000-75000 Hz

Consumo energetico	15 W
Corrente lampada (Max)	700 mA
Corrente lampada (Min)	200 mA
Tempo di avvio (Nom)	0,5 s
Tempo di riscaldamento per raggiungere il 60% del flusso luminoso	0,5 s
Fattore di potenza (frazione)	0,9
Tensione (Nom)	30-80 V

Temperatura	
Range temperatura ambiente	Da -20 °C a 45 °C
Temp. massima involucro (Nom)	45 °C

Controlli e dimmerazione	
Dimmerabile	No

Meccanica e corpo	
Lunghezza prodotto	1.200 mm

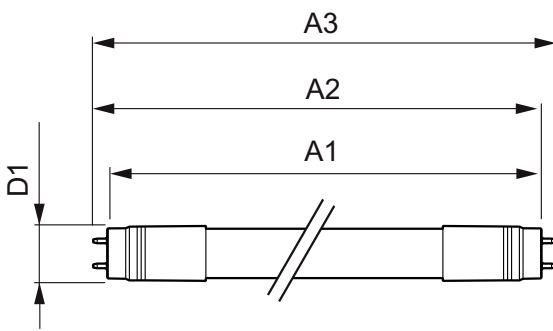
Approvazione e applicazione	
Prodotto per il risparmio energetico	Sì

CorePro LEDtube InstantFit HF

Adatto all'illuminazione d'accento	Si
Marchi di approvazione	TUV Marchio CE Conformità RoHS Certificato KEMA Keur
Consumo energetico kWh/1000 h	19 kWh
Dati del prodotto	
Nome prodotto ordine	CorePro LEDtube HF 1200mm 15W865 T8 G
Nome completo prodotto	CorePro LEDtube HF 1200mm 15W865 T8 G

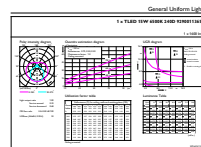
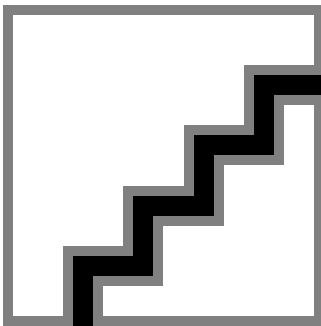
Full EOC	871869658129200
Codice d'ordine	58129200
Codice materiale (12NC)	929001136502
Codice locale	CORE36865HF
Numeratore SAP - Quantità per confezione	1
EAN/UPC - Prodotto/scatola	8718696581292
Numeratore - Confezioni per scatola esterna	10
EAN/UPC - Case	8718696581308

Disegno tecnico



Product	D	A1	A2	A3
CorePro LEDtube HF 1200mm 15W865 T8 G	27,9 mm	1.199,4 mm	1.205,3 mm	1.213,6 mm

Fotometrie



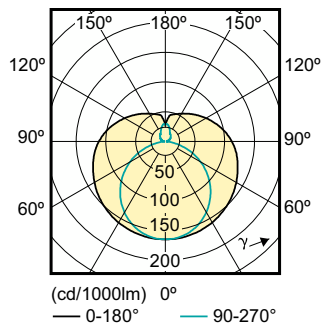
General uniform lighting - CorePro LEDtube HF 1200mm 15W865 T8 G

Spectral Power Distribution Colour - CorePro LEDtube HF 1200mm 15W865 T8 G

General uniform lighting - CorePro LEDtube HF 1200mm 15W865 T8 G

CorePro LEDtube InstantFit HF

Fotometrie



Light Distribution Diagram - CorePro LEDtube HF 1200mm 15W865 T8 G

