



MHN-TD

MHN-TD 70W/730 RX7s 1CT/12

Двухцокольные кварцевые металлогалоидные лампы

Предупреждение и условия безопасности

- Даже при проведении испытаний используйте только светильник в корпусе (IEC61167, IEC 62035, IEC60598)
- Светильник должен удерживать горячие осколки лампы в случае ее разрушения
- ПРА должен обеспечивать защиту по окончании срока службы (IEC61167, IEC 62035)
- Крайне маловероятно, что разбитая лампа может представлять какую-либо угрозу вашему здоровью. Если у вас разбилась лампа, проветрите комнату в течение 30 минут и уберите осколки, желательно в перчатках. Положите их в герметичный полиэтиленовый пакет и передайте на местное предприятие по утилизации отходов. Не используйте пылесос.

Данные о продукции

Общая информация	
Цоколь	RX7S [RX7s]
Рабочее положение	P45 [Параллельное +/- 45° или горизонтальное (HOR)]
Исходное измерение потока	Sphere
Срок службы до 50 % отказов (ном.)	9 000 часов

Технические характеристики освещения	
Код цвета	730 [CCT of 3000K]
Светоотдача	5 800 лм
Обозначение цвета	Теплый белый (WW)
Координата цветности X (ном.)	0,434
Координата цветности Y (ном.)	0,398
Коррелированная цветовая температура (ном.)	3000 K
Эффективность освещения (ном.) (мин.)	67 лм/Вт
Эффективность (номинальная) (ном.)	75 лм/Вт
Коэффициент цветопередачи (CRI)	65

Длина дуги, O (ном.)	7,7 мм
----------------------	--------

Эксплуатационные и электрические характеристики	
Энергопотребление	77,0 Вт
Напряжение (ном.)	90 Вт
Напряжение (ном.)	90 Вт

Системы управления и регулировка яркости света	
Возможность диммирования	Нет

Механические компоненты и корпус	
Финишная обработка колбы	Прозрачный
Форма колбы	TD

Соответствие требованиям и область применения	
Класс энергоэффективности	G
Содержание ртути (Hg) (макс.)	13,4 mg
Содержание ртути (Hg) (ном.)	13,4 mg

MHN-TD

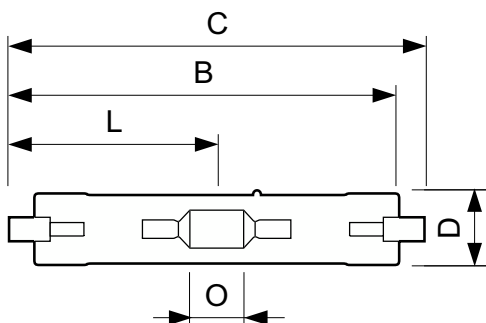
Энергопотребление кВт-час/1000 ч	77 kWh
Регистрационный номер EPREL	473286

Данные об изделии

Название продукта для заказа	MHN-TD 70W/730 RX7s 1CT/12
Полное название продукта	MHN-TD 70W/730 RX7s 1CT/12
Полный код продукта	871829121530100
Код заказа	928482400092

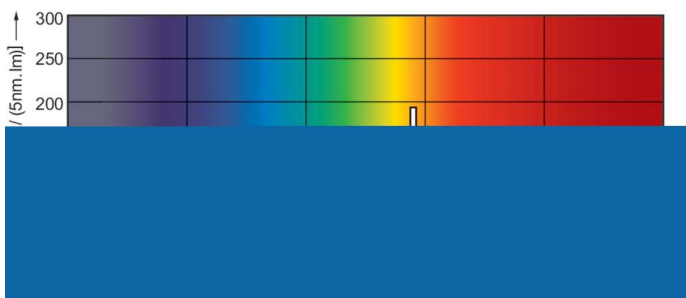
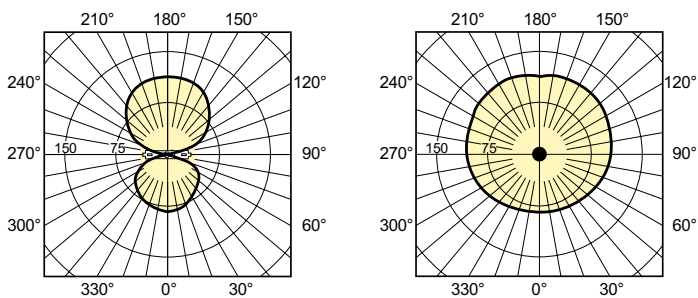
Материал № (12NC)	928482400092
Нумератор — количество на упаковку	1
EAN/UPC — продукт/короб	8718291215301
Нумератор — упаковок на внешний короб	12
EAN/UPC — короб	8718291215318

Чертеж размеров



Product	D (max)	D	O	C (max)
MHN-TD 70W/730 RX7s 1CT/12	19,5 мм	0,75 in	7,7 мм	117,6 мм

Фотометрические данные



Light Distribution Diagram - MHN-TD 70W/730 RX7s 1CT/12

Spectral Power Distribution Colour - MHN-TD 70W/730 RX7s 1CT/12



© 2023 Signify Holding Все права защищены. Signify никоим образом не гарантирует точность и полноту представленной здесь информации и не несет ответственности за любые действия, совершенные в этой связи.

Информация, представленная в данном документе, не является коммерческим предложением и не является частью какого-либо предложения или контракта, если иное не подтверждено Signify. Philips и логотип Philips являются зарегистрированными товарными знаками компании Koninklijke Philips N.V.

www.lighting.philips.com

2023, Апрель 16 - Данные для изменения