



# MASTERColour CDM-Rm Elite Mini



## MASTERColour CDM-Rm Elite Mini 35W/930 GX10 MR16 40D

Lampada con riflettore a scarica miniaturizzata ad alogenuri metallici in ceramica, altamente efficiente, che produce una vivida luce bianca brillante con un'elevata resa dei colori

### Warnings and safety

- Utilizzare esclusivamente con alimentatori con controllo elettronico
- L'alimentatore deve includere protezione alla fine del ciclo di vita (IEC61167, IEC 62035)

### Dati del prodotto

Informazioni generali	
Attacco	GX10
Posizione di funzionamento	UNIVERSAL [Qualsiasi o universale (U)]
Ciclo di commutazione on/off	1.350
Riferimento per la misurazione del flusso	Narrow Cone
Vita al 50% di guasti (Nom)	15.000 ore
Dati tecnici di illuminazione	
Codice colore	930 [CCT of 3000K]
Angolo del fascio (Nom)	40 °
Flusso luminoso	2.150 lm
Intensità luminosa (Nom)	3.600 cd
Coordinata Y cromaticità (Nom)	0,434
Coordinata cromaticità Y (Nom)	0,398
Temperatura del colore correlata	3000 K
Efficienza luminosa (specificata) (Nom)	61 lm/W

Indice di resa cromatica (CRI)	90
LLMF a fine durata vita nominale (Nom)	80 %
Flusso luminoso in cono 90° (specificato)	2.150 lm
Funzionamento e parte elettrica	
Consumo energetico	39,1 W
Tempo di riscaldamento per raggiungere il 60% del flusso luminoso	120 s
Tensione (Nom)	87 V
Tensione (Nom)	87 V
Controlli e dimmerazione	
Dimmerabile	No

# MASTERCcolour CDM-Rm Elite Mini

## Meccanica e corpo

Forma lampadina	MR16
-----------------	------

## Approvazione e applicazione

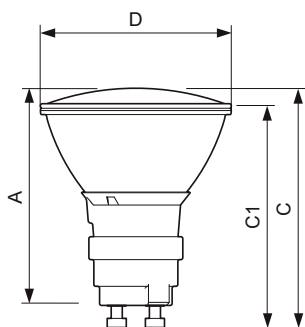
Classe di efficienza energetica	G
Contenuto di mercurio (Hg) (Max)	4,7 mg
Contenuto di mercurio (Hg) (Nom)	4,7 mg
Consumo energetico kWh/1000 h	40 kWh
Numero di registrazione EPREL	473278

## Dati del prodotto

Nome prodotto ordine	CDM-Rm Elite Mini 35W/930 GX10 MR16 40D
----------------------	---

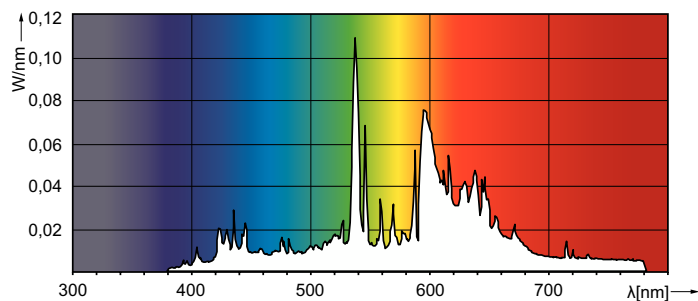
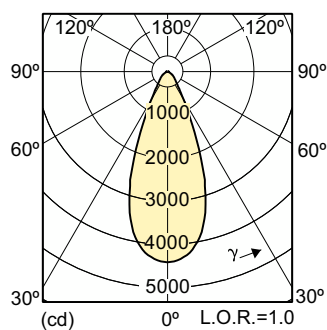
Nome completo prodotto	MASTERCcolour CDM-Rm Elite Mini 35W/930 GX10 MR16 40D
Full EOC	871829116306000
Descrizione codice locale	CDMRM3540
Codice d'ordine	16306000
Codice materiale (12NC)	928194805330
Codice locale	CDMRM3540
Numeratore SAP - Quantità per confezione	1
EAN/UPC - Prodotto/scatola	8718291163060
Numeratore - Confezioni per scatola esterna	12
EAN/UPC - Case	8718291163077

## Disegno tecnico



Product	D (max)	D	C (max)	C	C1 (max)	A (max)
CDM-Rm Elite Mini 35W/930 GX10 MR16 40D	51 mm	50 mm	65,4 mm	62,75 mm	60,9 mm	59 mm

## Fotometrie

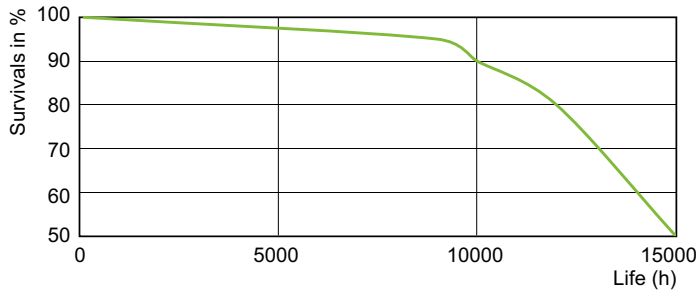


Light Distribution Diagram - CDM-Rm Elite Mini 35W/930 GX10 MR16 40D

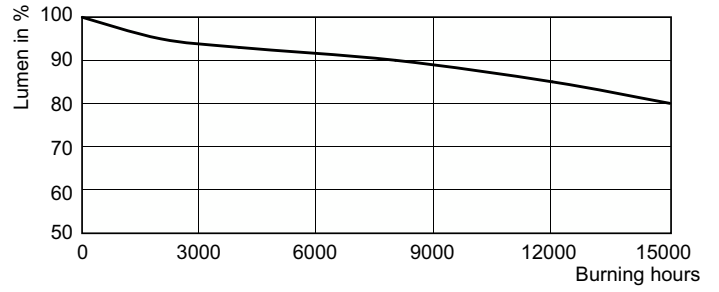
Spectral Power Distribution Colour - CDM-Rm Elite Mini 35W/930 GX10 MR16 40D

# MASTERCcolour CDM-Rm Elite Mini

## Durata



Life Expectancy Diagram - CDM-Rm Elite Mini 35W/930 GX10 MR16 40D



Lumen Maintenance Diagram - CDM-Rm Elite Mini 35W/930 GX10 MR16 40D

