



MASTERColour CDM-Rm Elite Mini



MASTERColour CDM-Rm Elite Mini 35W/930 GX10 MR16 10D

Die Philips MASTERColour CDM-Rm Mini ELITE vereint die bewährte MASTERColour-Qualität mit 50 mm-Reflektorlampen. Die überragende Lichtleistung und die zuverlässige Farbstabilität schaffen die richtige Atmosphäre für den Kunden und rücken die Ware ins rechte Licht. Eine einfache Möglichkeit, dem Geschäft ein strahlendes Aussehen zu verleihen.

Hinweise

- Nur mit geeignetem elektronischen Vorschaltgerät
- EVG nur mit "End of Life" Abschaltung (IEC 61167, IEC 62035)

Produkt Daten

Allgemeine Informationen	
Socket	GX10
Betriebsstellung	UNIVERSAL [Beliebig oder universal (U)]
Schaltzyklus	1.350
Referenz für Lichtstrommessung	Narrow Cone
Lebensdauer bis 50 % Ausfall (Nom.)	15.000 Stunde(n)

Lichttechnische Daten	
Farbcode	930 [CCT of 3000K]
Ausstrahlungswinkel (Nom)	10 Grad
Lichtstrom	2.100 lm
Lichtstärke (Nom)	17.500 cd
Farbkoordinate X (Nom)	0,434
Farbkoordinate Y (nom.)	0,398

Ähnlichste Farbtemperatur (Nom)	3000 K
Nennlichtausbeute (nom.)	60 lm/W
Farbwiedergabeindex (CRI)	90
Restlichtstrom am Ende der Nennlebensdauer (Nom.)	80 %
Lichtstrom im 90° -Kegel (Nennwert)	2.100 lm

Betrieb und Elektrik	
Energieverbrauch	39,1 W
Aufwärmzeit bis 60 % Licht	120 s
Spannung (Nom)	87 V
Spannung (Nom)	87 V

MASTERColour CDM-Rm Elite Mini

Lichtregelung und Dimmen

Dimmbar	Nein
---------	------

Mechanik und Gehäuse

Kolbenform	MR16
------------	------

Genehmigung und Anwendung

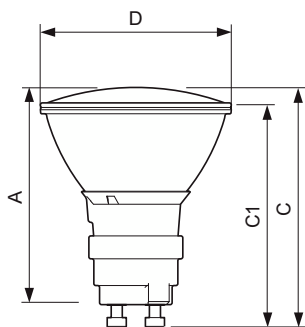
Energieeffizienzklasse	G
Quecksilbergehalt (max.)	4,7 mg
Quecksilbergehalt (Nom)	4,7 mg
Energieverbrauch kWh/1.000 Std.	40 kWh
EPREL Registrierungsnummer	473276

Produktinformationen

Bestell-Produktname	CDM-Rm Elite Mini 35W/930 GX10 MR16 10D
---------------------	---

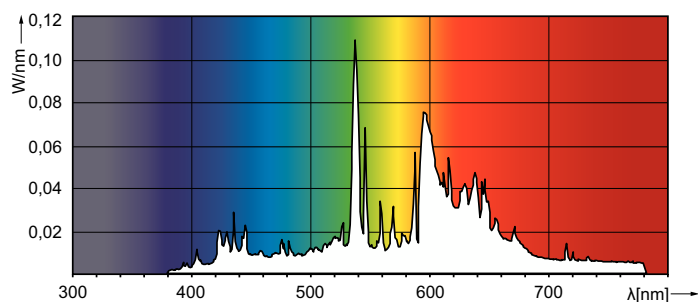
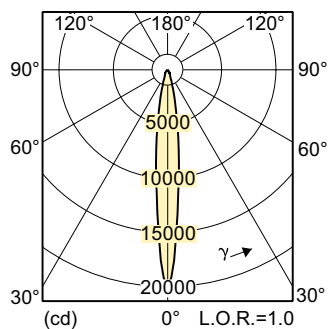
Gesamtbezeichnung des Produkts	MASTERColour CDM-Rm Elite Mini 35W/930 GX10 MR16 10D
Gesamt-Produktcode	871829116296400
Bestellcode	16296400
Material-Nr. (12NC)	928194605330
Anzahl pro Verpackung	1
EAN/UPC – Produkt/Kiste	8718291162964
Zähler - Pakete pro Außenkarton	12
EAN Umverpackung	8718291162971

Abmessungsskizzen



Product	D (max)	D	C (max)	C	C1 (max)	A (max)
CDM-Rm Elite Mini 35W/930 GX10 MR16 10D	51 mm	50 mm	65,4 mm	62,75 mm	60,9 mm	59 mm

Photometrische Daten

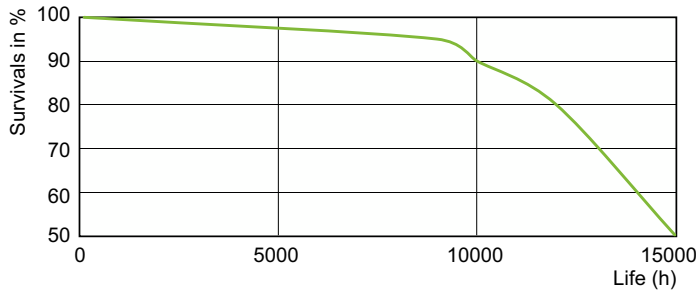


Light Distribution Diagram - CDM-Rm Elite Mini 35W/930 GX10 MR16 10D

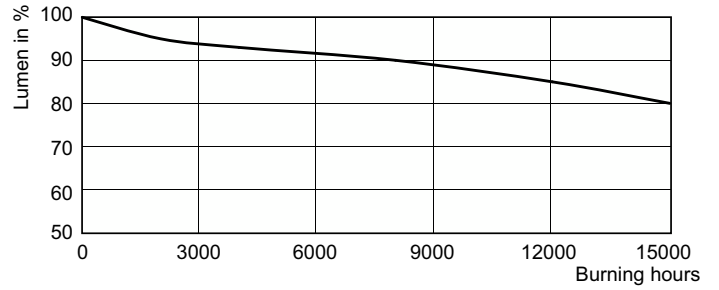
Spectral Power Distribution Colour - CDM-Rm Elite Mini 35W/930 GX10 MR16 10D

MASTERCcolour CDM-Rm Elite Mini

Lebensdauer



Life Expectancy Diagram - CDM-Rm Elite Mini 35W/930 GX10 MR16 10D



Lumen Maintenance Diagram - CDM-Rm Elite Mini 35W/930 GX10 MR16 10D

