



# MASTERCcolour CDM-T Elite

## MASTERC CDM-T Elite 35W/942 G12 1CT

Ensidig keramisk metallhalogenurladdningslampan med mycket hög effektivitet och lång livslängd som ger gnistrande vitt ljus med hög färgåtergivning

### Varning och Säkerhet

- Används endast i fullständigt sluten armatur, även under testning (IEC61167, IEC 62035, IEC60598)
- Armaturen måste klara av att rymma varma lampkomponenter om lampan går sönder
- Används endast med elektroniska driftdon. 35 W- och 70 W-lamporna kan även användas med elektromagnetiskt driftdon.
- Driftdonen måste klara säker hantering av ljuskällor som nått slutet av sin livslängd (IEC61167, IEC 62035)
- Det är högst osannolikt att din hälsa skulle påverkas av att en lampa går sönder. Om en lampa går sönder ska du vädra rummet i 30 minuter och ta bort delarna, helst med handskar på dig. Lägg dem i en förslutningsbar plastpåse och lämna dem på närmaste återvinningsstation. Använd inte dammsugare.

### Produktdata

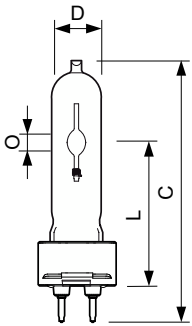
Allmän information		Färgåtergivningsindex	
Socket	G12	Färgåtergivningsindex	90
Driftposition	UNIVERSAL [Valfri eller universal (U)]	Båglängd O (Nom)	5,2 mm
Mätpreferens för ljusflöde	Sphere	<b>Drift och elektricitet</b>	
Livslängd vid 50 % bortfall (nom)	15 000 h	Effektförbrukning	39,1 W
<b>Ljusteknik</b>		Spänning (nom)	90 V
Färgkod	942 [CCT of 4200K]	Spänning (nom)	90 V
Ljusflöde	3 850 lm	<b>Styrenheter och dimring</b>	
Färgbeteckning	Kallvit (CW)	Dimbar	Nej
Kromaticitetskoordinat X (nom)	0,371	<b>Mekanik och armaturhus</b>	
Kromaticitetskoordinat Y (nom)	0,366	Ljuskällans ytbehandling	Klar
Korrelerad färgtemperatur (nom)	4200 K		
Ljusutbyte (märkvärde) (nom)	98 lm/W		

# MASTERC colour CDM-T Elite

Lampform	T19 [T 19 mm]
<b>Användning och godkännande</b>	
Energieffektivitetsklass	F
Kviksilverinnehåll (Hg) (max)	4,9 mg
Kviksilverinnehåll (Hg) (nom)	4,9 mg
Energiförbrukning kWh/1 000 tim	40 kWh
EPREL-registreringsnummer	473272
<b>Produktdata</b>	
Beställningsproduktnamn	MASTERC CDM-T Elite 35W/942 G12 1CT
Fullständigt produktnamn	MASTERC CDM-T Elite 35W/942 G12 1CT

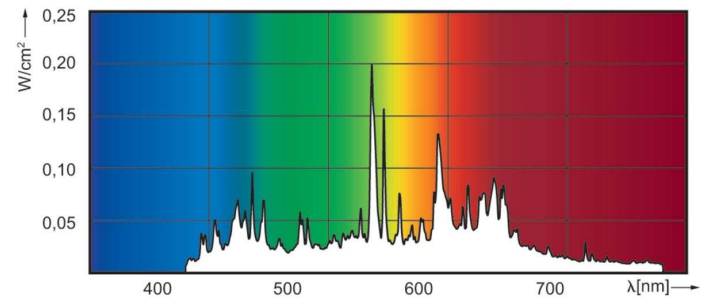
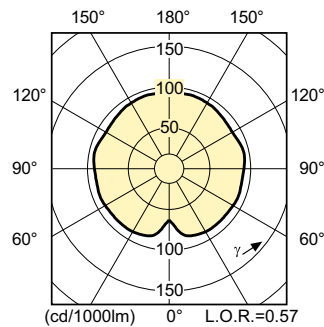
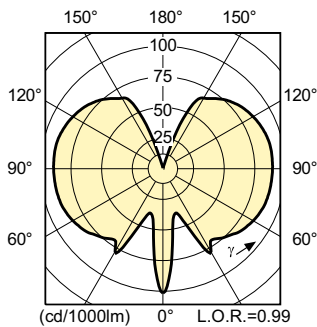
Full EOC	871829116364000
Beskrivning av lokal kod	8348247
Beställningsnummer	928193605131
Materialnummer (12NC)	928193605131
Lokal kod	8348247
SAP-Räknare – Antal per förpackning	1
EAN/UPC – Produkt/fodral	8718291163640
Räknare – antal förpackningar per kartong	12
EAN/UPC – Hölje	8718291163657

## Måttskiss



Product	D (max)	O	L (min)	L (max)	L	C (max)
MASTERC CDM-T Elite 35W/942 G12 1CT	20 mm	5,2 mm	55 mm	57 mm	56 mm	103 mm

## Fotometriska data

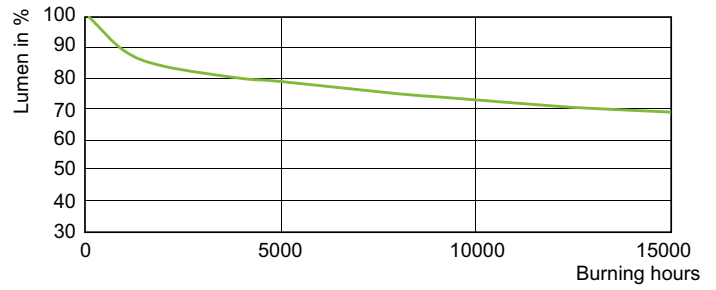
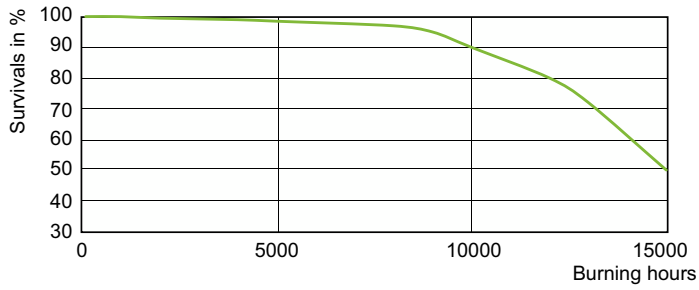


Light Distribution Diagram - MASTERC CDM-T Elite 35W/942 G12 1CT

Spectral Power Distribution Colour - MASTERC CDM-T Elite 35W/942 G12 1CT

# MASTERC colour CDM-T Elite

## Livslängd



Life Expectancy Diagram - MASTERC CDM-T Elite 35W/942 G12 1CT

Lumen Maintenance Diagram - MASTERC CDM-T Elite 35W/942 G12 1CT

