



# MASTERColour CDM-T Elite

## MASTERColour CDM-T Elite 35W/942 G12 1CT

Lampe à halogénure métallisé à décharge en céramique et à culot simple, d'une très haute efficacité et de longue durée produisant une lumière blanche étincelante à rendu des couleurs élevé.

### Mises en garde et sécurité

- À utiliser uniquement dans un luminaire entièrement clos, même lors des essais (CEI 61167, CEI 62035, CEI 60598)
- Le luminaire doit pouvoir retenir les parties de lampe chaudes en cas de casse
- À utiliser uniquement avec un appareillage de contrôle électronique. Les lampes de 35 W et 70 W peuvent également utiliser un appareillage électromagnétique.
- L'appareillage de contrôle doit inclure une protection en fin de vie (CEI 61167, CEI 62035)
- Un bris de lampe est très peu susceptible d'influer sur votre santé. Si une lampe se brise, aérez la pièce pendant 30 minutes et retirez les morceaux, de préférence avec des gants. Placez-les dans un sac en plastique scellé et portez-le à votre site de gestion des déchets en vue de son recyclage. Évitez d'utiliser un aspirateur.

### Données du produit

Informations générales		Température de couleur corrélée (nom.)	
Culot	G12	4200 K	
Position de fonctionnement	UNIVERSEL [Libre ou universelle (U)]	Efficacité lumineuse (nominale)	98 lm/W
Référence de mesure de flux	Sphere	Indice de rendu de couleur (IRC)	90
Durée de vie à 50 % de mortalité (nom.)	15 000 h	Longueur d'arc O (nom.)	5,2 mm
Données techniques de l'éclairage		Fonctionnement et électricité	
Code couleur	942 [CCT of 4200K]	Consommation électrique	39,1 W
Flux lumineux	3 850 lm	Tension (nom.)	90 V
Désignation de la couleur	Blanc froid (CW)	Tension (nom.)	90 V
Coordonnée chromatique X	0,371		
Coordonnée chromatique Y	0,366		

# MASTERC colour CDM-T Elite

## Commandes et gradation

Variation de l'intensité lumineuse Non

## Mécanique et boîtier

Finition ampoule Transparent

Forme de la lampe T19

## Approbation et application

Classe d'efficacité énergétique F

Taux de mercure (Hg) (max.) 4,9 mg

Taux de mercure (Hg) (nom.) 4,9 mg

Consommation d'énergie kWh/1 000 h 40 kWh

Numéro d'enregistrement EPREL 473272

## Données du produit

Nom du produit de la commande MASTERC CDM-T Elite 35W/942 G12 1CT

Nom de produit complet MASTERC colour CDM-T Elite 35W/942 G12 1CT

Code EOC 871829116364000

Code de commande 16364000

Code 12NC 928193605131

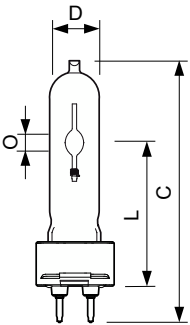
Quantité par pack 1

Code EAN – Produit/Boîte 8718291163640

Conditionnement par carton 12

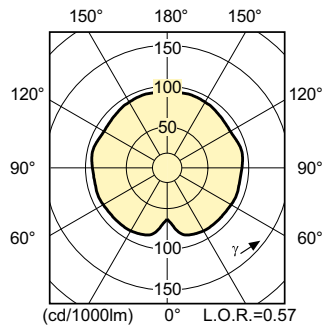
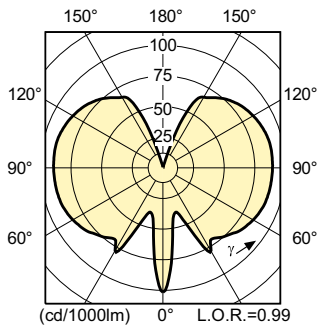
Codes EAN/UPC – Boîte 8718291163657

## Schéma dimensionnel

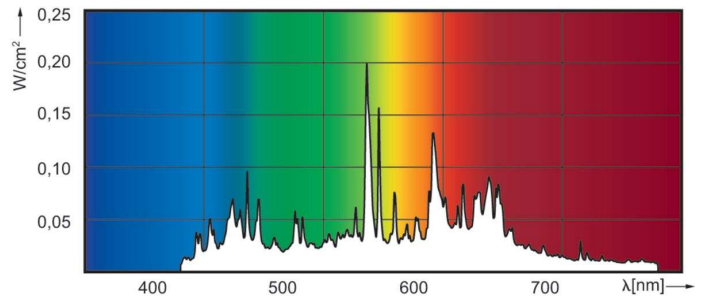


Product	D (max)	O	L (min)	L (max)	L	C (max)
MASTERC CDM-T Elite 35W/942 G12 1CT	20 mm	5,2 mm	55 mm	57 mm	56 mm	103 mm

## Données photométriques



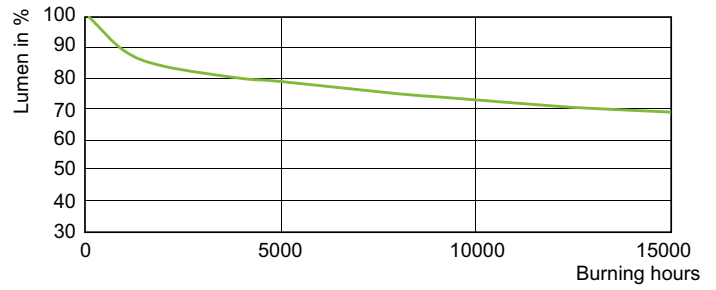
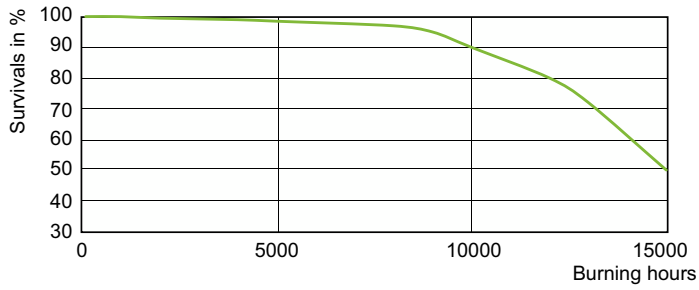
Light Distribution Diagram - MASTERC CDM-T Elite 35W/942 G12 1CT



Spectral Power Distribution Colour - MASTERC CDM-T Elite 35W/942 G12 1CT

# MASTERC colour CDM-T Elite

## Durée de vie



Life Expectancy Diagram - MASTERC CDM-T Elite 35W/942 G12 1CT

Lumen Maintenance Diagram - MASTERC CDM-T Elite 35W/942 G12 1CT

