



MASTERColour CDM-Rm Elite

MASTERColour CDM-Rm Elite Mini 35W/942 GX10 MR16 25D

Lampe à réflecteur, décharge et halogénure métallisé mini, avec un haut rendement et produisant une lumière blanche étincelante à rendu des couleurs élevé

Mises en garde et sécurité

- À utiliser uniquement avec un appareillage de contrôle électronique
- L'appareillage de contrôle doit inclure une protection en fin de vie (IEC61167, IEC62035)

Données du produit

Informations générales	
Culot	GX10 [GX10]
Position de fonctionnement	UNIVERSEL [Libre ou universelle (U)]
Nombre de cycles d'allumage	1 350
Durée de vie à 50 % de mortalité (nom.)	15 000 h
Données techniques de l'éclairage	
Code couleur	942 [CCT of 4200K]
Angle du faisceau (nom.)	25 degré(s)
Intensité lumineuse (nom.)	7 200 cd
Coordonnée chromatique X	0,377
Coordonnée chromatique Y	0,377
Température de couleur corrélée (nom.)	4200 K
Efficacité lumineuse (nominale)	57 lm/W
Indice de rendu de couleur (IRC)	90
LLMF à la fin de la durée de vie nominale (nom.)	73 %

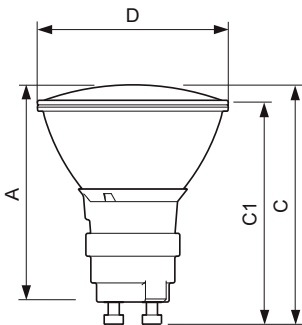
Flux lumineux dans un cône à 90 ° (nominal)	2 000 lm
Fonctionnement et électricité	
Consommation électrique	39,1 W
Temps de chauffe à 60 %	120 s
Tension (nom.)	90 V
Tension (nom.)	90 V
Commandes et gradation	
Variation de l'intensité lumineuse	Non
Mécanique et boîtier	
Forme de la lampe	MR16 [2 pouces/50 mm]
Approbation et application	
Classe d'efficacité énergétique	G
Taux de mercure (Hg) (nom.)	4,9 mg

MASTERColour CDM-Rm Elite

Consommation d'énergie kWh/1 000 h	43 kWh
Données du produit	
Nom du produit de la commande	CDM-Rm Elite Mini 35W/942 GX10 MR16 25D
Nom de produit complet	MASTERColour CDM-Rm Elite Mini 35W/942 GX10 MR16 25D
Code EOC	871829169179200

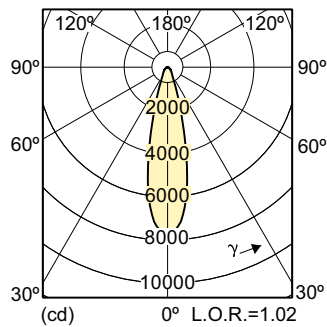
Code de commande	69179200
Code 12NC	928193005330
Quantité par pack	1
Code EAN – Produit/Boîte	8718291691792
Conditionnement par carton	12
Codes EAN/UPC – Boîte	8718291691808

Schéma dimensionnel

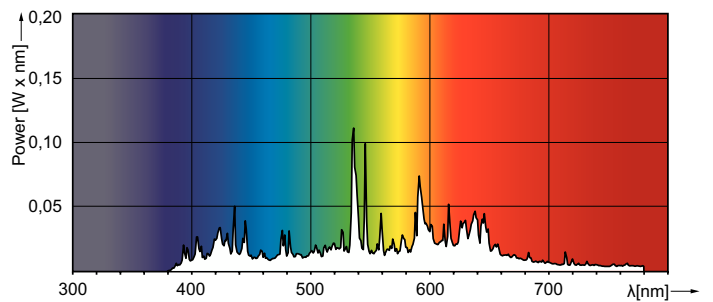


Product	D (max)	D	C (max)	C	C1 (max)	A (max)
CDM-Rm Elite Mini 35W/942 GX10 MR16 25D	51 mm	50 mm	65,4 mm	62,75 mm	60,9 mm	59 mm

Données photométriques



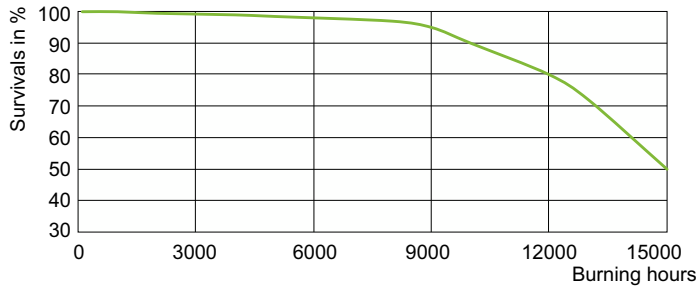
Light Distribution Diagram - CDM-Rm Elite Mini 35W/942 GX10 MR16 25D



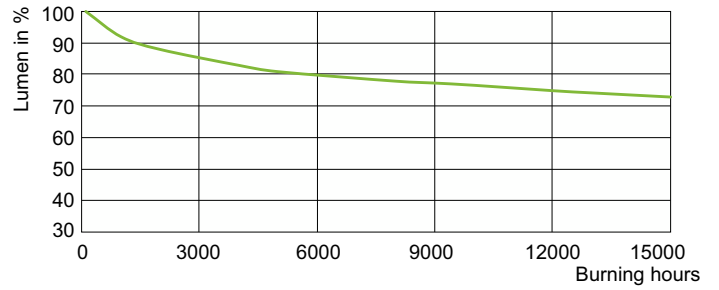
Spectral Power Distribution Colour - CDM-Rm Elite Mini 35W/942 GX10 MR16 25D

MASTERC colour CDM-Rm Elite

Durée de vie



Life Expectancy Diagram - CDM-Rm Elite Mini 35W/942 GX10 MR16 25D



Lumen Maintenance Diagram - CDM-Rm Elite Mini 35W/942 GX10 MR16 25D

