



MASTERColour CDM-Rm Elite Mini



MASTERColour CDM-Rm Elite Mini 20W/830 GX10 MR16 40D

Die Philips MASTERColour CDM-Rm Mini ELITE vereint die bewährte MASTERColour-Qualität mit 50 mm-Reflektorlampen. Die überragende Lichtleistung und die zuverlässige Farbstabilität schaffen die richtige Atmosphäre für den Kunden und rücken die Ware ins rechte Licht. Eine einfache Möglichkeit, dem Geschäft ein strahlendes Aussehen zu verleihen.

Hinweise

- Nur mit geeignetem elektronischen Vorschaltgerät
- EVG nur mit "End of Life" Abschaltung (IEC 61167, IEC 62035)

Produkt Daten

| Allgemeine Informationen | |
|-------------------------------------|---|
| Socket | GX10 |
| Betriebsstellung | UNIVERSAL [Beliebig oder universal (U)] |
| Schaltzyklus | 1.350 |
| Referenz für Lichtstrommessung | Narrow Cone |
| Lebensdauer bis 50 % Ausfall (Nom.) | 15.000 Stunde(n) |

| Lichttechnische Daten | |
|---------------------------|--------------------|
| Farbcode | 830 [CCT of 3000K] |
| Ausstrahlungswinkel (Nom) | 40 Grad |
| Lichtstrom | 860 lm |
| Lichtstärke (Nom) | 1.750 cd |
| Farbkoordinate X (Nom) | 0,434 |
| Farbkoordinate Y (nom.) | 0,398 |

| | |
|---|---------|
| Ähnlichste Farbtemperatur (Nom) | 3000 K |
| Nennlichtausbeute (nom.) | 50 lm/W |
| Farbwiedergabeindex (CRI) | 84 |
| Restlichtstrom am Ende der Nennlebensdauer (Nom.) | 70 % |
| Lichtstrom im 90° -Kegel (Nennwert) | 860 lm |

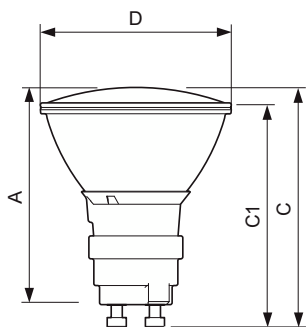
| Betrieb und Elektrik | |
|----------------------------|--------|
| Energieverbrauch | 20,1 W |
| Aufwärmzeit bis 60 % Licht | 120 s |
| Spannung (Nom) | 95 V |
| Spannung (Nom) | 95 V |

MASTERColour CDM-Rm Elite Mini

| Lichtregelung und Dimmen | |
|---------------------------------|---|
| Dimmbar | Nein |
| Mechanik und Gehäuse | |
| Kolbenform | MR16 |
| Genehmigung und Anwendung | |
| Energieeffizienzklasse | G |
| Quecksilbergehalt (max.) | 3,5 mg |
| Quecksilbergehalt (Nom) | 3,5 mg |
| Energieverbrauch kWh/1.000 Std. | 21 kWh |
| EPREL Registrierungsnummer | 473268 |
| Produktinformationen | |
| Bestell-Produktname | CDM-Rm Elite Mini 20W/830 GX10 MR16 40D |

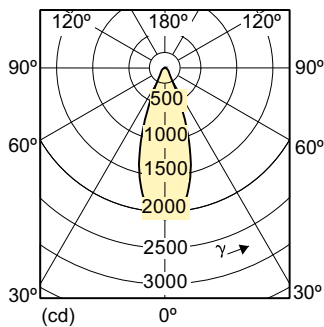
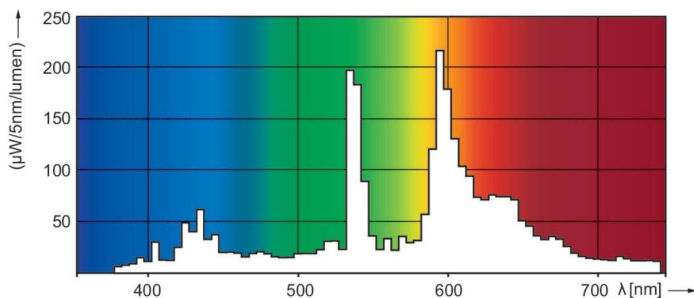
| | |
|---------------------------------|--|
| Gesamtbezeichnung des Produkts | MASTERColour CDM-Rm Elite Mini 20W/830 GX10 MR16 40D |
| Gesamt-Produktcode | 871829120303200 |
| Bestellcode | 20303200 |
| Material-Nr. (12NC) | 928191205331 |
| Anzahl pro Verpackung | 1 |
| EAN/UPC – Produkt/Kiste | 8718291203032 |
| Zähler - Pakete pro Außenkarton | 12 |
| EAN Umverpackung | 8718291203049 |

Abmessungsskizzen



| Product | D (max) | D | C (max) | C | C1 (max) | A (max) |
|---|---------|-------|---------|----------|----------|---------|
| CDM-Rm Elite Mini 20W/830 GX10 MR16 40D | 51 mm | 50 mm | 65,4 mm | 62,75 mm | 60,9 mm | 59 mm |

Photometrische Daten

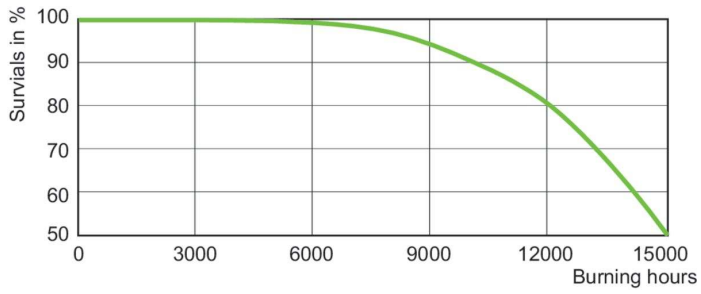


Spectral Power Distribution Colour - CDM-Rm Elite Mini 20W/830 GX10 MR16 40D

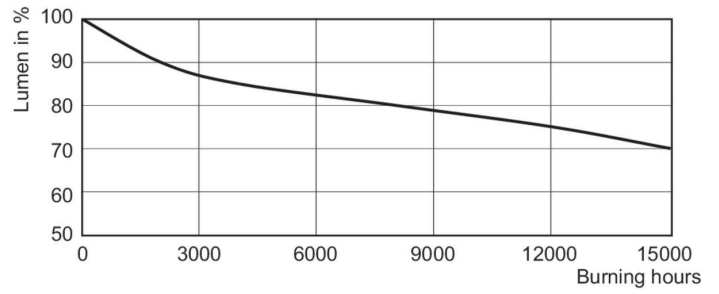
Light Distribution Diagram - CDM-Rm Elite Mini 20W/830 GX10 MR16 40D

MASTERC colour CDM-Rm Elite Mini

Lebensdauer



Life Expectancy Diagram - CDM-Rm Elite Mini 20W/830 GX10 MR16 40D



Lumen Maintenance Diagram - CDM-Rm Elite Mini 20W/830 GX10 MR16 40D

