



# MASTERColour CDM-Rm Elite Mini



## CDM-Rm Elite Mini 20W/830 GX10 MR16 25D

Keramisk metallhalogenurladdningslampan i miniformat med mycket hög effektivitet som ger gnistrande vitt ljus med hög färgåtergivning

### Varning och Säkerhet

- Använd endast elektroniska driftdon
- Driftdonet måste ha s.k. end-of-life skydd (IEC61167, IEC 62035)
- Om en lampa går sönder är det ytterst osannolikt att det har någon inverkan på din hälsa. Om en lampa går sönder, vädra rummet i 30 minuter och avlägsna delarna, använd gärna handskar. Lägg dem i en försluten plastpåse och ta den till din lokala återvinningscentral. Använd inte dammsugare.

### Produktdata

Allmän information		Färgåtergivningsindex	
Socket	GX10	Färgåtergivningsindex	84
Driftposition	UNIVERSAL [Valfri eller universal (U)]	LLMF vid slutet av nominell livslängd (nom)	70 %
Driftcykel	1 350	Ljusflöde i 90° Cone (märkvärde)	900 lm
Mätpreferens för ljusflöde	Narrow Cone	<b>Drift och elektricitet</b>	
Livslängd vid 50 % bortfall (nom)	15 000 h	Effektförbrukning	20,1 W
<b>Ljusteknik</b>		Uppvärmningstid till 60 % ljus	120 s
Färgkod	830 [CCT of 3000K]	Spänning (nom)	95 V
Spridningsvinkel (nom)	25 °	Spänning (nom)	95 V
Ljusflöde	900 lm	<b>Styrenheter och dimring</b>	
Ljusstyrka (nom)	4 000 cd	Dimbar	Nej
Kromaticitetskoordinat X (nom)	0,434	<b>Mekanik och armaturhus</b>	
Kromaticitetskoordinat Y (nom)	0,398	Lampform	MR16 [2 tum/50 mm]
Korrelerad färgtemperatur (nom)	3000 K		
Ljusutbyte (märkvärde) (nom)	50 lm/W		

# MASTERColour CDM-Rm Elite Mini

## Användning och godkännande

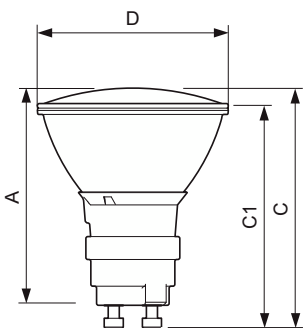
Energieffektivitetsklass	G
Kvicksilverinnehåll (Hg) (max)	3,5 mg
Kvicksilverinnehåll (Hg) (nom)	3,5 mg
Energiförbrukning kWh/1 000 tim	21 kWh
EPREL-registreringsnummer	473267

## Produktdata

Beställningsproduktnamn	CDM-Rm Elite Mini 20W/830 GX10 MR16 25D
Fullständigt produktnamn	CDM-Rm Elite Mini 20W/830 GX10 MR16 25D

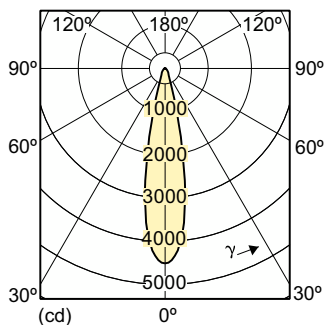
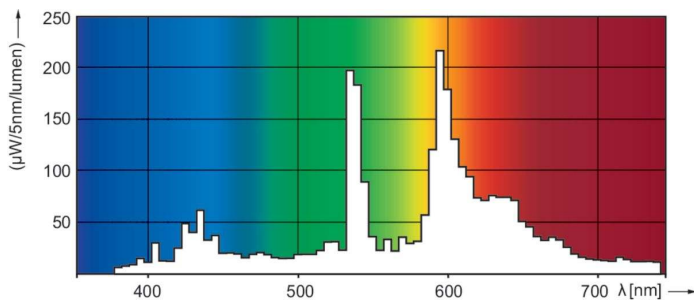
Full EOC	871829120301800
Beskrivning av lokal kod	8348408
Beställningsnummer	928191105331
Materialnummer (12NC)	928191105331
Lokal kod	8348408
SAP-Räknare – Antal per förpackning	1
EAN/UPC – Produkt/fodral	8718291203018
Räknare – antal förpackningar per kartong	12
EAN/UPC – Hölje	8718291203025

## Måttskiss



Product	D (max)	D	C (max)	C	C1 (max)	A (max)
CDM-Rm Elite Mini 20W/830 GX10 MR16 25D	51 mm	50 mm	65,4 mm	62,75 mm	60,9 mm	59 mm

## Fotometriska data

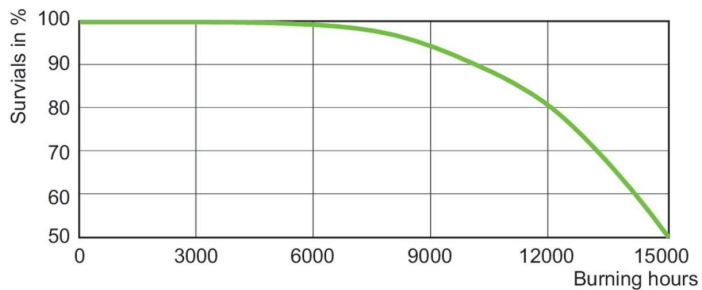


Spectral Power Distribution Colour - CDM-Rm Elite Mini 20W/830 GX10 MR16 25D

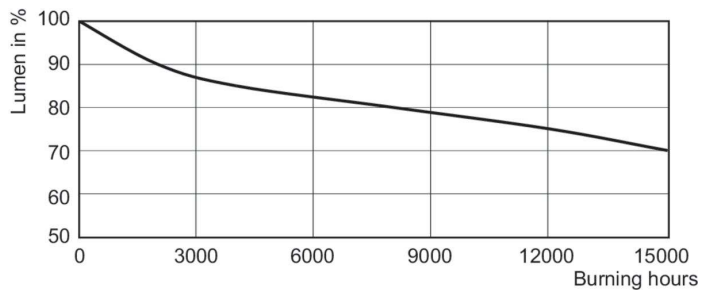
Light Distribution Diagram - CDM-Rm Elite Mini 20W/830 GX10 MR16 25D

# MASTERColour CDM-Rm Elite Mini

## Livslängd



Life Expectancy Diagram - CDM-Rm Elite Mini 20W/830 GX10 MR16 25D



Lumen Maintenance Diagram - CDM-Rm Elite Mini 20W/830 GX10 MR16 25D

