



# MASTERColour CDM-Rm Elite Mini



## MASTERColour CDM-Rm Elite Mini 20W/830 GX10 MR16 25D

Die Philips MASTERColour CDM-Rm Mini ELITE vereint die bewährte MASTERColour-Qualität mit 50 mm-Reflektorlampen. Die überragende Lichtleistung und die zuverlässige Farbstabilität schaffen die richtige Atmosphäre für den Kunden und rücken die Ware ins rechte Licht. Eine einfache Möglichkeit, dem Geschäft ein strahlendes Aussehen zu verleihen.

### Hinweise

- Nur mit geeignetem elektronischen Vorschaltgerät
- EVG nur mit "End of Life" Abschaltung (IEC 61167, IEC 62035)

### Produkt Daten

Allgemeine Informationen	
Socket	GX10
Betriebsstellung	UNIVERSAL [Beliebig oder universal (U)]
Schaltzyklus	1.350
Referenz für Lichtstrommessung	Narrow Cone
Lebensdauer bis 50 % Ausfall (Nom.)	15.000 Stunde(n)

Lichttechnische Daten	
Farbcode	830 [CCT of 3000K]
Ausstrahlungswinkel (Nom)	25 Grad
Lichtstrom	900 lm
Lichtstärke (Nom)	4.000 cd
Farbkoordinate X (Nom)	0,434
Farbkoordinate Y (nom.)	0,398

Ähnlichste Farbtemperatur (Nom)	3000 K
Nennlichtausbeute (nom.)	50 lm/W
Farbwiedergabeindex (CRI)	84
Restlichtstrom am Ende der Nennlebensdauer (Nom.)	70 %
Lichtstrom im 90° -Kegel (Nennwert)	900 lm

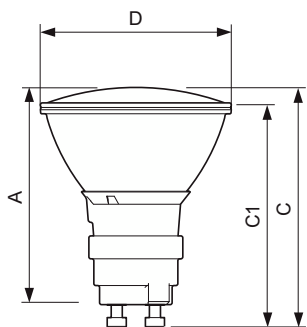
Betrieb und Elektrik	
Energieverbrauch	20,1 W
Aufwärmzeit bis 60 % Licht	120 s
Spannung (Nom)	95 V
Spannung (Nom)	95 V

# MASTERColour CDM-Rm Elite Mini

Lichtregelung und Dimmen	
Dimmbar	Nein
Mechanik und Gehäuse	
Kolbenform	MR16
Genehmigung und Anwendung	
Energieeffizienzklasse	G
Quecksilbergehalt (max.)	3,5 mg
Quecksilbergehalt (Nom)	3,5 mg
Energieverbrauch kWh/1.000 Std.	21 kWh
EPREL Registrierungsnummer	473267
Produktinformationen	
Bestell-Produktname	CDM-Rm Elite Mini 20W/830 GX10 MR16 25D

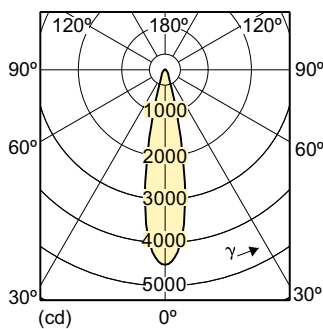
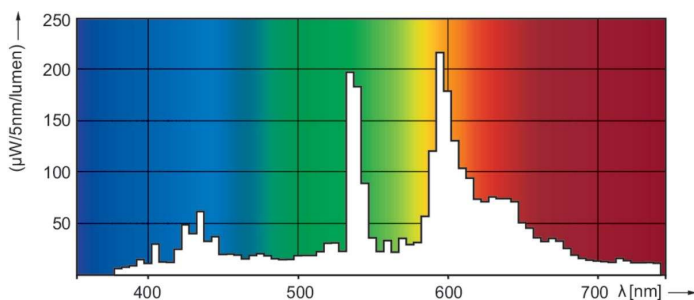
Gesamtbezeichnung des Produkts	MASTERColour CDM-Rm Elite Mini 20W/830 GX10 MR16 25D
Gesamt-Produktcode	871829120301800
Bestellcode	20301800
Material-Nr. (12NC)	928191105331
Anzahl pro Verpackung	1
EAN/UPC – Produkt/Kiste	8718291203018
Zähler - Pakete pro Außenkarton	12
EAN Umverpackung	8718291203025

## Abmessungsskizzen



Product	D (max)	D	C (max)	C	C1 (max)	A (max)
CDM-Rm Elite Mini 20W/830 GX10 MR16 25D	51 mm	50 mm	65,4 mm	62,75 mm	60,9 mm	59 mm

## Photometrische Daten

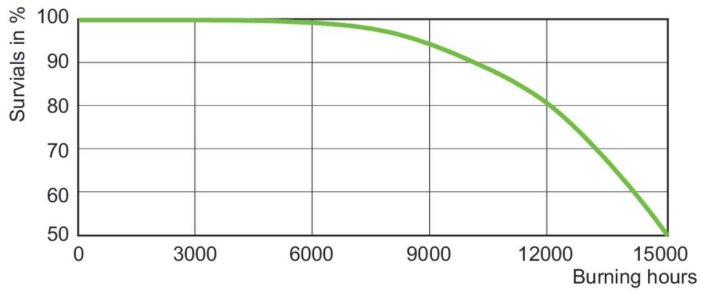


Spectral Power Distribution Colour - CDM-Rm Elite Mini 20W/830 GX10 MR16 25D

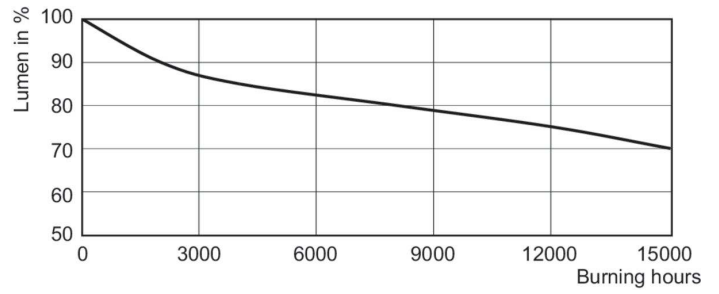
Light Distribution Diagram - CDM-Rm Elite Mini 20W/830 GX10 MR16 25D

# MASTERC colour CDM-Rm Elite Mini

## Lebensdauer



Life Expectancy Diagram - CDM-Rm Elite Mini 20W/830 GX10 MR16 25D



Lumen Maintenance Diagram - CDM-Rm Elite Mini 20W/830 GX10 MR16 25D

