



# MASTERColour CDM-Rm Elite Mini



## MASTERColour CDM-Rm Elite Mini 20W/830 GX10 MR16 10D

Lampada con riflettore a scarica miniaturizzata ad alogenuri metallici in ceramica, altamente efficiente, che produce una vivida luce bianca brillante con un'elevata resa dei colori

### Warnings and safety

- Utilizzare esclusivamente con alimentatori con controllo elettronico
- L'alimentatore deve includere protezione alla fine del ciclo di vita (IEC61167, IEC 62035)

### Dati del prodotto

Informazioni generali	
Attacco	GX10
Posizione di funzionamento	UNIVERSAL [Qualsiasi o universale (U)]
Ciclo di commutazione on/off	1.350
Riferimento per la misurazione del flusso	Narrow Cone
Vita al 50% di guasti (Nom)	15.000 ore
Dati tecnici di illuminazione	
Codice colore	830 [CCT of 3000K]
Angolo del fascio (Nom)	10 °
Flusso luminoso	880 lm
Intensità luminosa (Nom)	14.500 cd
Coordinata Y cromaticità (Nom)	0,434
Coordinata cromaticità Y (Nom)	0,398
Temperatura del colore correlata	3000 K
Efficienza luminosa (specificata) (Nom)	49 lm/W

Indice di resa cromatica (CRI)	84
LLMF a fine durata vita nominale (Nom)	70 %
Flusso luminoso in cono 90° (specificato)	880 lm
Funzionamento e parte elettrica	
Consumo energetico	20,1 W
Tempo di riscaldamento per raggiungere il 60% del flusso luminoso	120 s
Tensione (Nom)	95 V
Tensione (Nom)	95 V
Controlli e dimmerazione	
Dimmerabile	No

# MASTERCLOUR CDM-Rm Elite Mini

## Meccanica e corpo

Forma lampadina MR16

## Approvazione e applicazione

Classe di efficienza energetica G

Contenuto di mercurio (Hg) (Max) 3,5 mg

Contenuto di mercurio (Hg) (Nom) 3,5 mg

Consumo energetico kWh/1000 h 21 kWh

Numero di registrazione EPREL 473266

## Dati del prodotto

Nome prodotto ordine CDM-Rm Elite Mini 20W/830 GX10 MR16 10D

Nome completo prodotto MASTERColour CDM-Rm Elite Mini 20W/830 GX10 MR16 10D

Full EOC 871829120274500

Descrizione codice locale CDMRM2010

Codice d'ordine 20274500

Codice materiale (12NC) 928191005331

Codice locale CDMRM2010

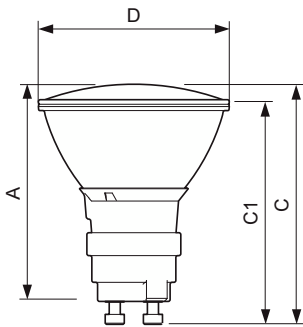
Numeratore SAP - Quantità per confezione 1

EAN/UPC - Prodotto/scatola 8718291202745

Numeratore - Confezioni per scatola esterna 12

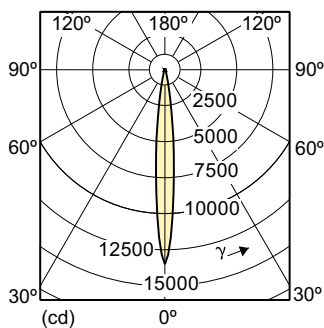
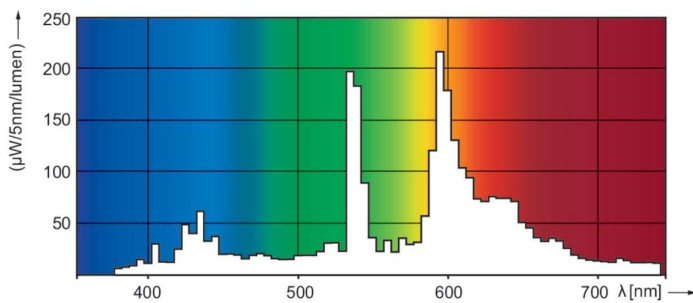
EAN/UPC - Case 8718291202752

## Disegno tecnico



Product	D (max)	D	C (max)	C	C1 (max)	A (max)
CDM-Rm Elite Mini 20W/830 GX10 MR16 10D	51 mm	50 mm	65,4 mm	62,75 mm	60,9 mm	59 mm

## Fotometrie

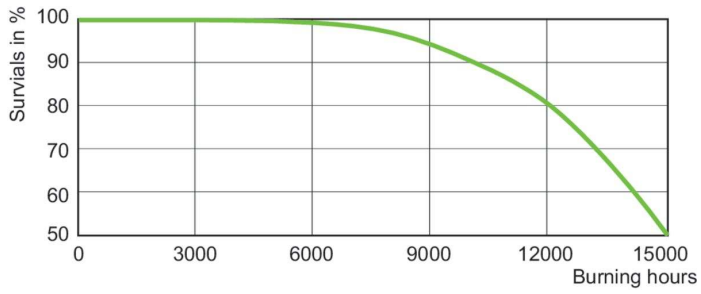


Spectral Power Distribution Colour - CDM-Rm Elite Mini 20W/830 GX10 MR16 10D

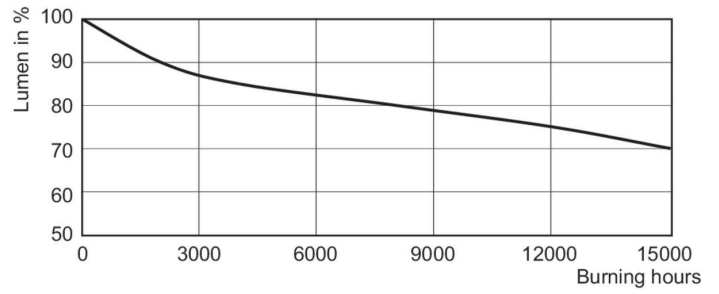
Light Distribution Diagram - CDM-Rm Elite Mini 20W/830 GX10 MR16 10D

# MASTERCcolour CDM-Rm Elite Mini

## Durata



Life Expectancy Diagram - CDM-Rm Elite Mini 20W/830 GX10 MR16 10D



Lumen Maintenance Diagram - CDM-Rm Elite Mini 20W/830 GX10 MR16 10D

