



MASTERColour CDM-T Elite

MASTERColour CDM-T Elite 100W/930 G12 1CT/12

Lampada a scarica ad alogenuri metallici in ceramica, a terminazione singola, altamente efficiente e di lunga durata che produce una vivida luce bianca brillante con un'elevata resa dei colori

Warnings and safety

- Utilizzare esclusivamente in apparecchi per illuminazione totalmente chiusi, anche durante i test (IEC61167, IEC 62035, IEC60598)
- L'apparecchio per illuminazione deve essere in grado di contenere frammenti caldi in caso di rottura della lampada
- Utilizzare esclusivamente con alimentatori con controllo elettronico. Per le lampade da 35 W e 70 W è possibile utilizzare anche alimentatori elettromagnetici.
- L'alimentatore deve includere la protezione alla fine del ciclo di vita (IEC 61167, IEC 62035)
- È estremamente improbabile che la rottura di una lampada possa avere conseguenze sulla salute dei consumatori. Nel caso in cui una lampada si rompa, ventilare la stanza per 30 minuti e rimuovere i frammenti, preferibilmente indossando dei guanti. Riporre i frammenti in una busta di plastica sigillata e smaltirli presso i luoghi opportuni per il riciclo. Non utilizzare un aspirapolvere.

Dati del prodotto

Informazioni generali		Funzionamento e parte elettrica	
Attacco	G12	Temperatura del colore correlata	3000 K
Posizione di funzionamento	UNIVERSAL [Qualsiasi o universale (U)]	Efficienza luminosa (specificata) (Nom)	110 lm/W
Riferimento per la misurazione del flusso	Sphere	Indice di resa cromatica (CRI)	92
Vita al 50% di guasti (Nom)	20.000 ore	Lunghezza arco O (Nom)	8,5 mm
Dati tecnici di illuminazione		Consumo energetico	100,1 W
Codice colore	930 [CCT of 3000K]	Tensione (Nom)	88 V
Flusso luminoso	11.000 lm	Tensione (Nom)	88 V
Designazione colore	Bianco caldo (WW)		
Coordinata Y cromaticità (Nom)	0,434		
Coordinata cromatica Y (Nom)	0,398		

MASTERC colour CDM-T Elite

Controlli e dimmerazione

Dimmerabile	No
-------------	----

Meccanica e corpo

Finitura lampadina	Trasparente
Forma lampadina	T19

Approvazione e applicazione

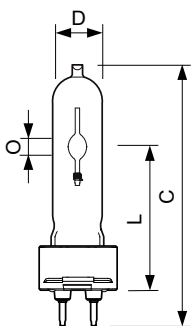
Classe di efficienza energetica	F
Contenuto di mercurio (Hg) (Max)	10,1 mg
Contenuto di mercurio (Hg) (Nom)	10,1 mg
Consumo energetico kWh/1000 h	101 kWh
Numero di registrazione EPREL	473251

Dati del prodotto

Nome prodotto ordine	MASTERC CDM-T Elite 100W/930 G12 1CT/12
----------------------	---

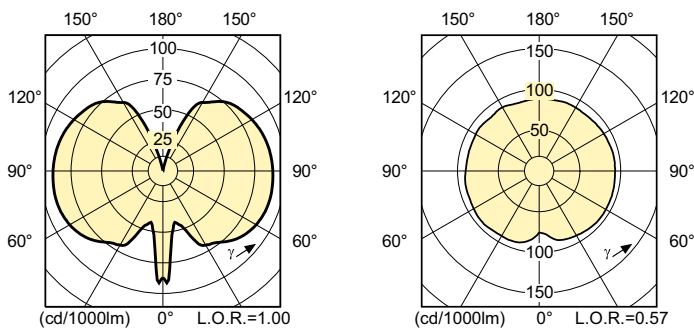
Nome completo prodotto	MASTERC colour CDM-T Elite 100W/930 G12 1CT/12
Full EOC	872790087169200
Descrizione codice locale	ELITET100930
Codice d'ordine	87169200
Codice materiale (12NC)	928183205125
Codice locale	ELITET100930
Numeratore SAP - Quantità per confezione	1
EAN/UPC - Prodotto/scatola	8727900871692
Numeratore - Confezioni per scatola esterna	12
EAN/UPC - Case	8727900871708

Disegno tecnico

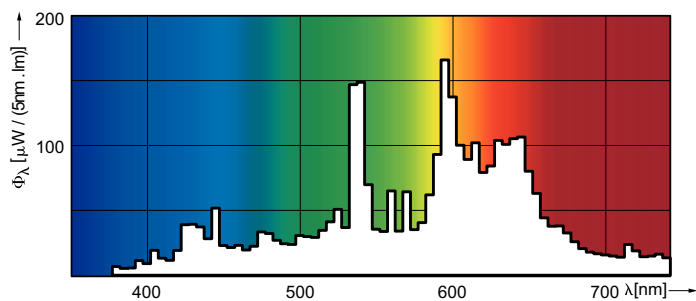


Product	D (max)	O	L (min)	L (max)	L	C (max)
MASTERC CDM-T Elite 100W/930 G12 1CT/12	20 mm	8,5 mm	55 mm	57 mm	56 mm	110 mm

Fotometrie



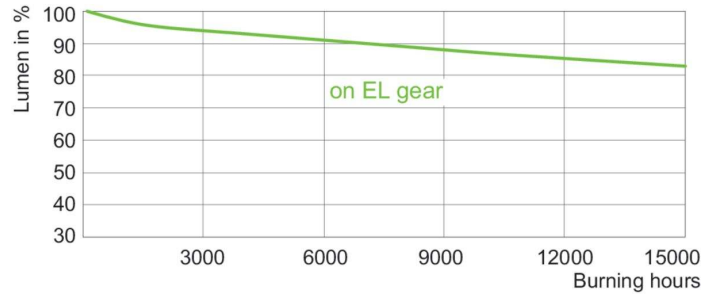
Light Distribution Diagram - MASTERC CDM-T Elite 100W/930 G12 1CT/12



Spectral Power Distribution Colour - MASTERC CDM-T Elite 100W/930 G12 1CT/12

MASTERC colour CDM-T Elite

Durata



Life Expectancy Diagram - MASTER CDM-T Elite 100W/930 G12 1CT/12

Lumen Maintenance Diagram - MASTER CDM-T Elite 100W/930 G12 1CT/12

