



MASTERColour CDM-T Elite

MASTERColour CDM-T Elite 100W/930 G12 1CT/12

Lampe à halogénure métallisé à décharge en céramique et à culot simple, d'une très haute efficacité et de longue durée produisant une lumière blanche étincelante à rendu des couleurs élevé.

Mises en garde et sécurité

- À utiliser uniquement dans un luminaire entièrement clos, même lors des essais (CEI 61167, CEI 62035, CEI 60598)
- Le luminaire doit pouvoir retenir les parties de lampe chaudes en cas de casse
- À utiliser uniquement avec un appareillage de contrôle électronique. Les lampes de 35 W et 70 W peuvent également utiliser un appareillage électromagnétique.
- L'appareillage de contrôle doit inclure une protection en fin de vie (CEI 61167, CEI 62035)
- Un bris de lampe est très peu susceptible d'influer sur votre santé. Si une lampe se brise, aérez la pièce pendant 30 minutes et retirez les morceaux, de préférence avec des gants. Placez-les dans un sac en plastique scellé et portez-le à votre site de gestion des déchets en vue de son recyclage. Évitez d'utiliser un aspirateur.

Données du produit

Informations générales		Température de couleur corrélée (nom.) 3000 K	
Culot	G12	Efficacité lumineuse (nominale)	110 lm/W
Position de fonctionnement	UNIVERSEL [Libre ou universelle (U)]	Indice de rendu de couleur (IRC)	92
Référence de mesure de flux	Sphere	Longueur d'arc O (nom.)	8,5 mm
Durée de vie à 50 % de mortalité (nom.)	20 000 h	Fonctionnement et électricité	
Données techniques de l'éclairage		Consommation électrique	100,1 W
Code couleur	930 [CCT of 3000K]	Tension (nom.)	88 V
Flux lumineux	11 000 lm	Tension (nom.)	88 V
Désignation de la couleur	Blanc chaud (WW)		
Coordonnée chromatique X	0,434		
Coordonnée chromatique Y	0,398		

MASTERC colour CDM-T Elite

Commandes et gradation

Variation de l'intensité lumineuse Non

Mécanique et boîtier

Finition ampoule Transparent

Forme de la lampe T19

Approbation et application

Classe d'efficacité énergétique F

Taux de mercure (Hg) (max.) 10,1 mg

Taux de mercure (Hg) (nom.) 10,1 mg

Consommation d'énergie kWh/1 000 h 101 kWh

Numéro d'enregistrement EPREL 473251

Données du produit

Nom du produit de la commande MASTERC CDM-T Elite 100W/930 G12 1CT/12

Nom de produit complet MASTERC colour CDM-T Elite 100W/930 G12 1CT/12

Code EOC 872790087169200

Code de commande 87169200

Code 12NC 928183205125

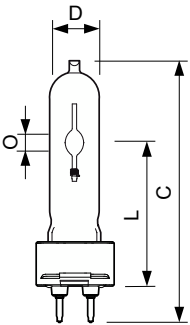
Quantité par pack 1

Code EAN – Produit/Boîte 8727900871692

Conditionnement par carton 12

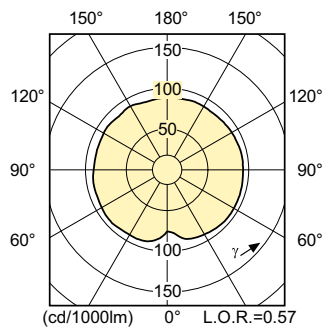
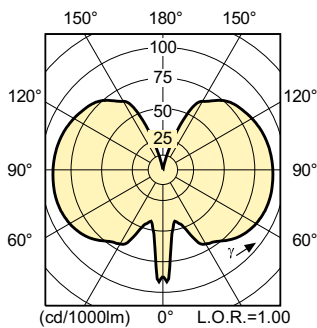
Codes EAN/UPC – Boîte 8727900871708

Schéma dimensionnel

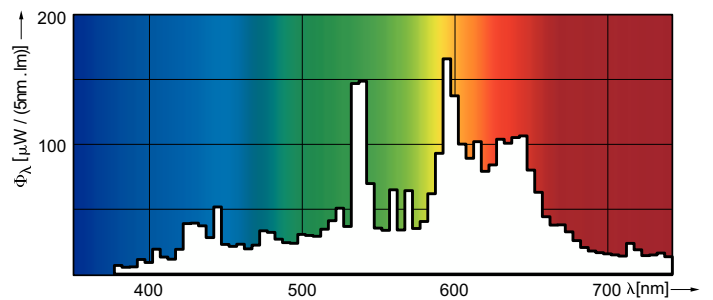


Product	D (max)	O	L (min)	L (max)	L	C (max)
MASTERC CDM-T Elite 100W/930 G12 1CT/12	20 mm	8,5 mm	55 mm	57 mm	56 mm	110 mm

Données photométriques



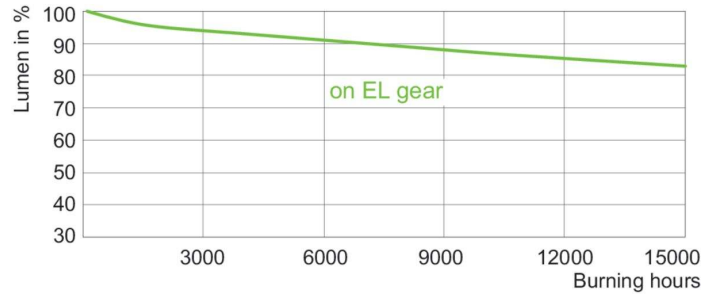
Light Distribution Diagram - MASTERC CDM-T Elite 100W/930 G12 1CT/12



Spectral Power Distribution Colour - MASTERC CDM-T Elite 100W/930 G12 1CT/12

MASTERCcolour CDM-T Elite

Durée de vie



Life Expectancy Diagram - MASTERC CDM-T Elite 100W/930 G12 1CT/12

Lumen Maintenance Diagram - MASTERC CDM-T Elite 100W/930 G12 1CT/12

