



# MASTERColour CDM-T Elite

## MASTERColour CDM-T Elite 100W/930 G12 1CT/12

MASTERColour CDM-T Elite ist die richtige Wahl, wenn Ware attraktiv präsentiert werden sollen. Die einseitig gesockelte Keramik-Metallhalogendampf-Entladungslampe erzeugt funkelnd weißes Licht mit sehr guter Farbwiedergabe.

### Hinweise

- Auch bei Tests nur in vollständig geschlossener Leuchte verwenden (IEC61167, IEC 62035, IEC60598)
- Bei Lampenbrüchen muss die Leuchte die heißen Lampenteile aufnehmen können
- Nur mit elektronischem Vorschaltgerät verwenden. 35W- und 70W-Lampen können auch mit elektromagnetischem Vorschaltgerät betrieben werden.
- Vorschaltgerät muss mit Schutzvorrichtung für Ende der Lebensdauer ausgestattet sein (IEC61167, IEC 62035)
- Es ist sehr unwahrscheinlich, dass der Glasbruch einer Lampe negative Auswirkungen auf Ihre Gesundheit hat. Wenn es zu einem Glasbruch kommt, lüften Sie den Raum 30 Minuten lang und entfernen Sie die Splitter möglichst mit Handschuhen. Legen Sie die Splitter in eine verschließbaren Plastikbeutel und geben Sie ihn beim Werkstoffhof zum Recycling ab. Benutzen Sie keinen Staubsauger.

### Produkt Daten

Allgemeine Informationen		Farbkoordinate Y (nom.)		0,398
Socket	G12	Ähnlichste Farbtemperatur (Nom)	3000 K	
Betriebsstellung	UNIVERSAL [Beliebig oder universal (U)]	Nennlichtausbeute (nom.)	110 lm/W	
Referenz für Lichtstrommessung	Sphere	Farbwiedergabeindex (CRI)	92	
Lebensdauer bis 50 % Ausfall (Nom.)	20.000 Stunde(n)	Bogenlänge O (Nom)	8,5 mm	
Lichttechnische Daten		Betrieb und Elektrik		
Farbcode	930 [CCT of 3000K]	Energieverbrauch	100,1 W	
Lichtstrom	11.000 lm	Spannung (Nom)	88 V	
Lichtfarbe	Warmweiß (WW)	Spannung (Nom)	88 V	
Farbkoordinate X (Nom)	0,434			

# MASTERC colour CDM-T Elite

## Lichtregelung und Dimmen

Dimmbar	Nein
---------	------

## Mechanik und Gehäuse

Kolbenausführung	Klar
Kolbenform	T19

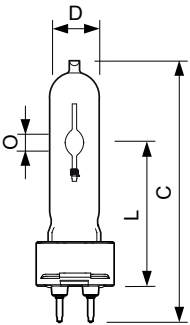
## Genehmigung und Anwendung

Energieeffizienzklasse	F
Quecksilbergehalt (max.)	10,1 mg
Quecksilbergehalt (Nom)	10,1 mg
Energieverbrauch kWh/1.000 Std.	101 kWh
EPREL Registrierungsnummer	473251

## Produktdaten

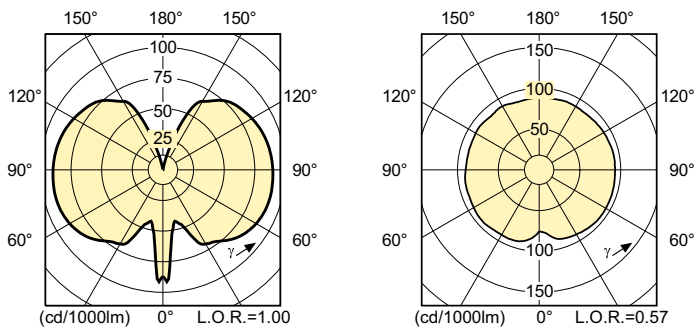
Bestell-Produktname	MASTERC CDM-T Elite 100W/930 G12 1CT/12
Gesamtbezeichnung des Produkts	MASTERC colour CDM-T Elite 100W/930 G12 1CT/12
Gesamt-Produktcode	872790087169200
Bestellcode	87169200
Material-Nr. (12NC)	928183205125
Anzahl pro Verpackung	1
EAN/UPC – Produkt/Kiste	8727900871692
Zähler - Pakete pro Außenkarton	12
EAN Umverpackung	8727900871708

## Abmessungsskizzen

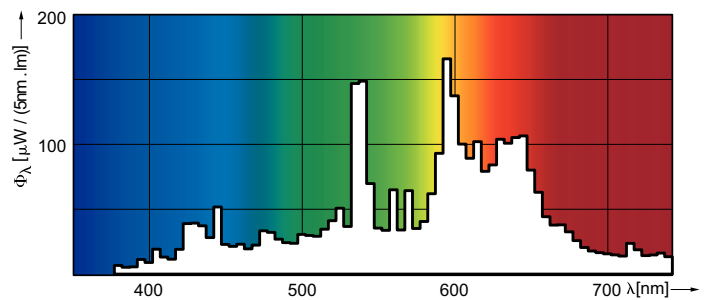


Product	D (max)	O	L (min)	L (max)	L	C (max)
MASTERC CDM-T Elite 100W/930 G12 1CT/12	20 mm	8,5 mm	55 mm	57 mm	56 mm	110 mm

## Photometrische Daten



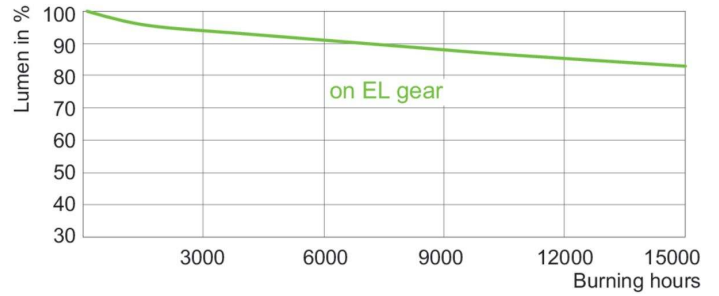
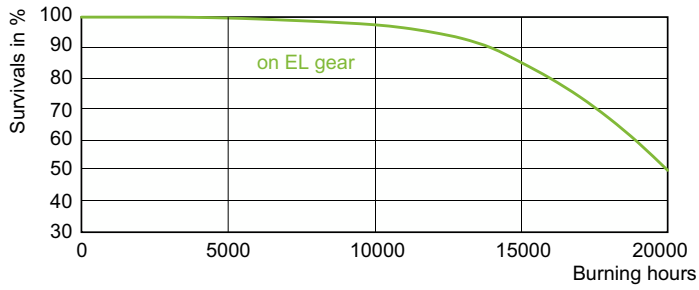
Light Distribution Diagram - MASTERC CDM-T Elite 100W/930 G12 1CT/12



Spectral Power Distribution Colour - MASTERC CDM-T Elite 100W/930 G12 1CT/12

# MASTERC colour CDM-T Elite

## Lebensdauer



Life Expectancy Diagram - MASTER CDM-T Elite 100W/930 G12 1CT/12

Lumen Maintenance Diagram - MASTER CDM-T Elite 100W/930 G12 1CT/12

