



# MASTER CityWhite CDO-ET

## MASTER CityWh CDO-ET Plus 100W/828 E40

Keramisk metallhalogenlampa med opaliserad äggformad yttre glob som används utomhus och ger ett behagligt vitt ljus

### Varning och Säkerhet

- Används endast i fullständigt sluten armatur, även under testning (IEC61167, IEC 62035, IEC60598)
- Armaturen måste klara av att rymma varma lampkomponenter om lampan går sönder
- Lamporna kan använda elektroniskt eller elektromagnetiskt driftdon
- Driftdonen måste klara säker hantering av ljuskällor som nått slutet av sin livslängd (IEC61167, IEC 62035)
- Varm återtändning kan ta upp till 15 minuter, därför rekommenderas T15-tändare
- Det är högst osannolikt att din hälsa skulle påverkas av att en lampa går sönder. Om en lampa går sönder ska du vädra rummet i 30 minuter och ta bort delarna, helst med handskar på dig. Lägg dem i en förslutningsbar plastpåse och lämna dem på närmaste återvinningsstation. Använd inte dammsugare.

### Produktdata

Allmän information	
Socket	E40
Driftposition	UNIVERSAL [Valfri eller universal (U)]
Mätpreferens för ljusflöde	Sphere
Livslängd vid 50 % bortfall (nom)	27 000 h

Ljusteknik	
Färgkod	828 [CCT of 2800K]
Ljusflöde	9 400 lm
Färgbeteckning	Varmvit (WW)
Kromaticitetskoordinat X (nom)	0,447
Kromaticitetskoordinat Y (nom)	0,4
Korrelerad färgtemperatur (nom)	2800 K

Ljusutbyte (märkvärde) (nom)	99 lm/W
Färgåtergivningindex	87

Drift och elektricitet	
Effektförbrukning	95,0 W
Spänning (nom)	90 V
Spänning (nom)	90 V

Styrenheter och dimring	
Dimbar	Ja

Mekanik och armaturhus	
Ljuskällans ytbehandling	Belagt glas

# MASTER CityWhite CDO-ET

Lampform	B75 [B 75 mm]
----------	---------------

## Användning och godkännande

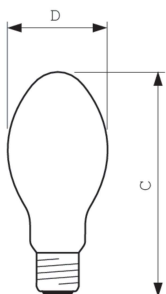
Energieffektivitetsklass	F
Kviksilverinnehåll (Hg) (max)	12 mg
Kviksilverinnehåll (Hg) (nom)	11,6 mg
Energiförbrukning kWh/1 000 tim	95 kWh
EPREL-registreringsnummer	473399

## Produktdata

Beställningsproduktnamn	MASTER CityWh CDO-ET Plus 100W/828 E40
Fullständigt produktnamn	MASTER CityWh CDO-ET Plus 100W/828 E40

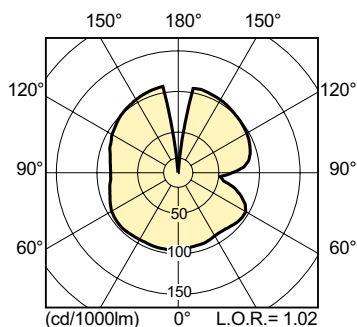
Full EOC	871829115877600
Beskrivning av lokal kod	8348117
Beställningsnummer	928154808835
Materialnummer (12NC)	928154808835
Lokal kod	8348117
SAP-Räknare – Antal per förpackning	1
EAN/UPC – Produkt/fodral	8718291158776
Räknare – antal förpackningar per kartong	12
EAN/UPC – Hölje	8718291158783

## Måttskiss

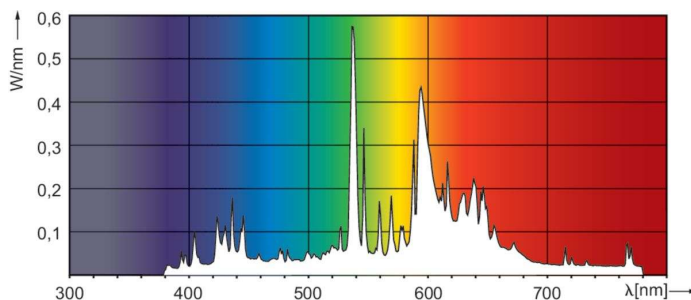


Product	D (max)	C (max)
MASTER CityWh CDO-ET Plus 100W/828 E40	76 mm	186 mm

## Fotometriska data



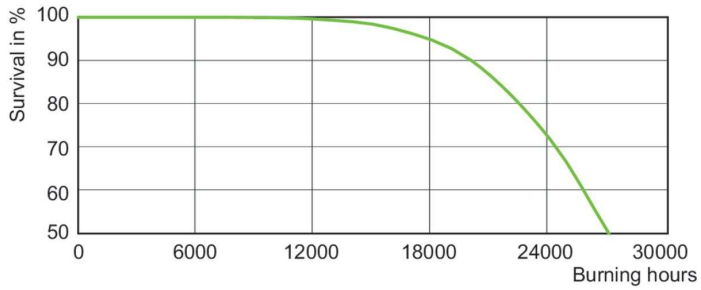
Light Distribution Diagram - MASTER CityWh CDO-ET Plus 100W/828 E40



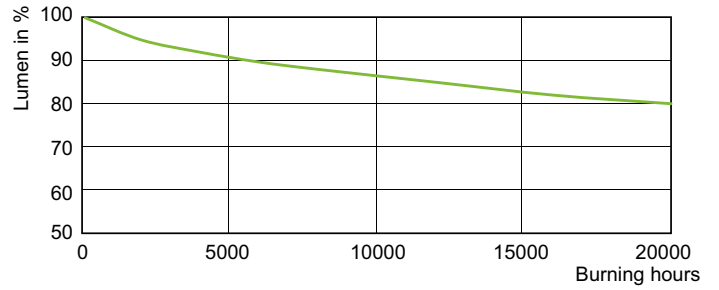
Spectral Power Distribution Colour - MASTER CityWh CDO-ET Plus 100W/828 E40

# MASTER CityWhite CDO-ET

## Livslängd



Life Expectancy Diagram - MASTER CityWh CDO-ET Plus 100W/828 E40



Lumen Maintenance Diagram - MASTER CityWh CDO-ET Plus 100W/828 E40

