



MASTER CityWhite CDO-ET

MASTER CityWh CDO-ET Plus 70W/828 E27

Keramisk metallhalogenlampa med opaliserad äggformad yttre glob som används utomhus och ger ett behagligt vitt ljus

Varning och Säkerhet

- Används endast i fullständigt sluten armatur, även under testning (IEC61167, IEC 62035, IEC60598)
- Armaturen måste klara av att rymma varma lampkomponenter om lampan går sönder
- Lamporna kan använda elektroniskt eller elektromagnetiskt driftdon
- Driftdonen måste klara säker hantering av ljuskällor som nått slutet av sin livslängd (IEC61167, IEC 62035)
- Varm återtändning kan ta upp till 15 minuter, därför rekommenderas T15-tändare
- Det är högst osannolikt att din hälsa skulle påverkas av att en lampa går sönder. Om en lampa går sönder ska du vädra rummet i 30 minuter och ta bort delarna, helst med handskar på dig. Lägg dem i en förslutningsbar plastpåse och lämna dem på närmaste återvinningsstation. Använd inte dammsugare.

Produktdata

Allmän information	
Socket	E27
Driftposition	UNIVERSAL [Valfri eller universal (U)]
Mätpreferens för ljusflöde	Sphere
Livslängd vid 50 % bortfall (nom)	27 000 h

Ljusteknik	
Färgkod	828 [CCT of 2800K]
Ljusflöde	7 030 lm
Färgbeteckning	Varmvit (WW)
Kromaticitetskoordinat X (nom)	0.447
Kromaticitetskoordinat Y (nom)	0.4
Korrelerad färgtemperatur (nom)	2800 K

Ljusutbyte (märkvärde) (nom)	99 lm/W
Färgåtergivningindex	84

Drift och elektricitet	
Effektförbrukning	71,0 W
Spänning (nom)	83 V
Spänning (nom)	83 V

Styrenheter och dimring	
Dimbar	Ja

Mekanik och armaturhus	
Ljuskällans ytbehandling	Belagt glas

MASTER CityWhite CDO-ET

Lampform	B70 [B 70 mm]
----------	---------------

Användning och godkännande

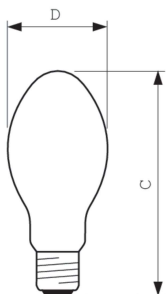
Energieffektivitetsklass	F
Kviksilverinnehåll (Hg) (max)	7,8 mg
Kviksilverinnehåll (Hg) (nom)	7,8 mg
Energiförbrukning kWh/1 000 tim	71 kWh
EPREL-registreringsnummer	473398

Produktdata

Beställningsproduktnamn	MASTER CityWh CDO-ET Plus 70W/828 E27
Fullständigt produktnamn	MASTER CityWh CDO-ET Plus 70W/828 E27

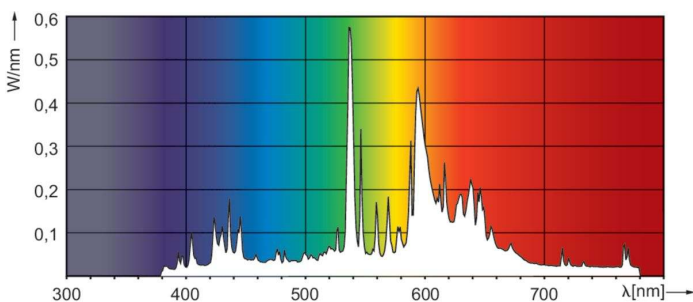
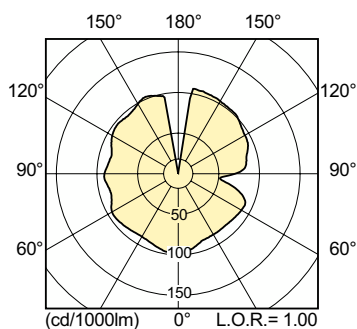
Full EOC	871829115875200
Beskrivning av lokal kod	8348116
Beställningsnummer	928154708835
Materialnummer (12NC)	928154708835
Lokal kod	8348116
SAP-Räknare – Antal per förpackning	1
EAN/UPC – Produkt/fodral	8718291158752
Räknare – antal förpackningar per kartong	24
EAN/UPC – Hölje	8718291158769

Måttskiss



Product	D (max)	C (max)
MASTER CityWh CDO-ET Plus 70W/828 E27	71 mm	156 mm

Fotometriska data

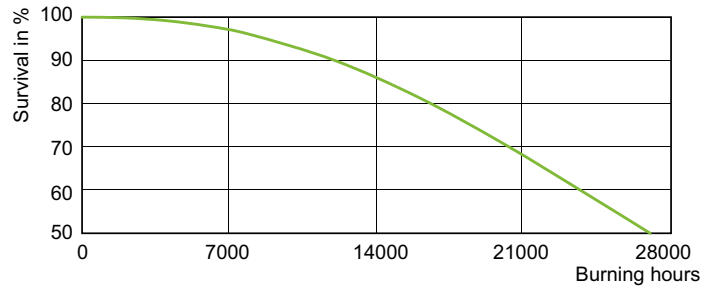
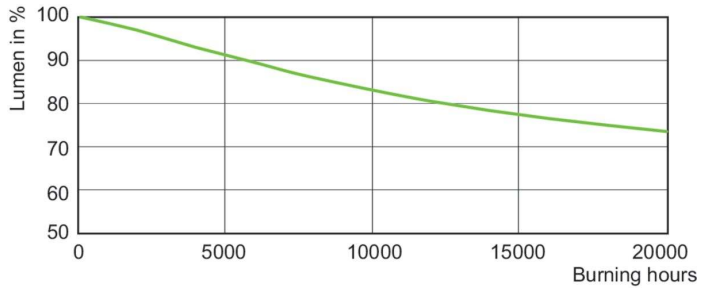


Light Distribution Diagram - MASTER CityWh CDO-ET Plus 70W/828 E27

Spectral Power Distribution Colour - MASTER CityWh CDO-ET Plus 70W/828 E27

MASTER CityWhite CDO-ET

Livslängd



Lumen Maintenance Diagram - MASTER CityWh CDO-ET Plus 70W/828 E27

Life Expectancy Diagram - MASTER CityWh CDO-ET Plus 70W/828 E27

