



MASTER CityWhite CDO-ET

MASTER CityWhite CDO-ET Plus 70W/828 E27

Lampada ad alogenuri metallici in ceramica, con bulbo esterno ovoidale opalizzato, utilizzata in ambienti esterni, che offre una piacevole luce bianca

Warnings and safety

- Utilizzare esclusivamente in apparecchi per illuminazione totalmente chiusi, anche durante i test (IEC61167, IEC 62035, IEC60598)
- L'apparecchio per illuminazione deve essere in grado di contenere frammenti caldi in caso di rottura della lampada
- Le lampade possono utilizzare alimentatori con controllo elettronico o elettromagnetico
- L'alimentatore deve includere la protezione alla fine del ciclo di vita (IEC 61167, IEC 62035)
- Il riavvio a caldo può richiedere fino a 15 minuti
- si consigliano pertanto accenditori T15
- È estremamente improbabile che la rottura di una lampada possa avere conseguenze sulla salute dei consumatori. Nel caso in cui una lampada si rompa, ventilare la stanza per 30 minuti e rimuovere i frammenti, preferibilmente indossando dei guanti. Riporre i frammenti in una busta di plastica sigillata e smaltirli presso i luoghi opportuni per il riciclo. Non utilizzare un aspirapolvere.

Dati del prodotto

Informazioni generali	
Attacco	E27
Posizione di funzionamento	UNIVERSAL [Qualsiasi o universale (U)]
Riferimento per la misurazione del flusso	Sphere
Vita al 50% di guasti (Nom)	27.000 ore
Dati tecnici di illuminazione	
Codice colore	828 [CCT of 2800K]
Flusso luminoso	7.030 lm
Designazione colore	Bianco caldo (WW)
Coordinata Y cromaticità (Nom)	0,447
Coordinata cromatica Y (Nom)	0,4

Temperatura del colore correlata	2800 K
Efficienza luminosa (specificata) (Nom)	99 lm/W
Indice di resa cromatica (CRI)	84
Funzionamento e parte elettrica	
Consumo energetico	71,0 W
Tensione (Nom)	83 V
Tensione (Nom)	83 V
Controlli e dimmerazione	
Dimmerabile	Si

MASTER CityWhite CDO-ET

Meccanica e corpo

Finitura lampadina	Vetro rivestito
Forma lampadina	B70

Approvazione e applicazione

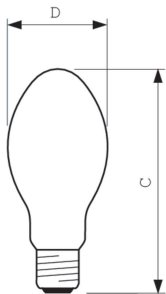
Classe di efficienza energetica	F
Contenuto di mercurio (Hg) (Max)	7,8 mg
Contenuto di mercurio (Hg) (Nom)	7,8 mg
Consumo energetico kWh/1000 h	71 kWh
Numero di registrazione EPREL	473398

Dati del prodotto

Nome prodotto ordine	MASTER CityWh CDO-ET Plus 70W/828 E27
----------------------	---------------------------------------

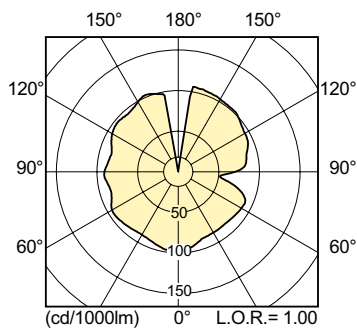
Nome completo prodotto	MASTER CityWhite CDO-ET Plus 70W/828 E27
Full EOC	871829115875200
Descrizione codice locale	CDOET70PLUS
Codice d'ordine	15875200
Codice materiale (12NC)	928154708835
Codice locale	CDOET70PLUS
Numeratore SAP - Quantità per confezione	1
EAN/UPC - Prodotto/scatola	8718291158752
Numeratore - Confezioni per scatola esterna	24
EAN/UPC - Case	8718291158769

Disegno tecnico

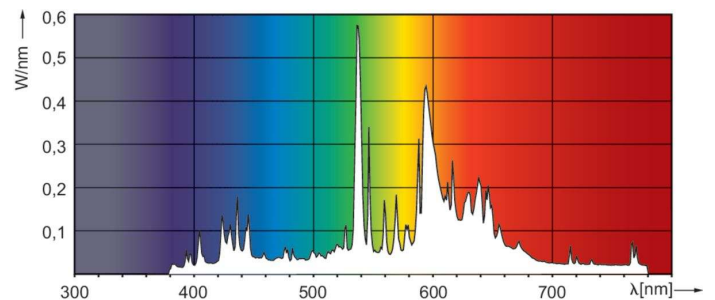


Product	D (max)	C (max)
MASTER CityWh CDO-ET Plus 70W/828 E27	71 mm	156 mm

Fotometrie



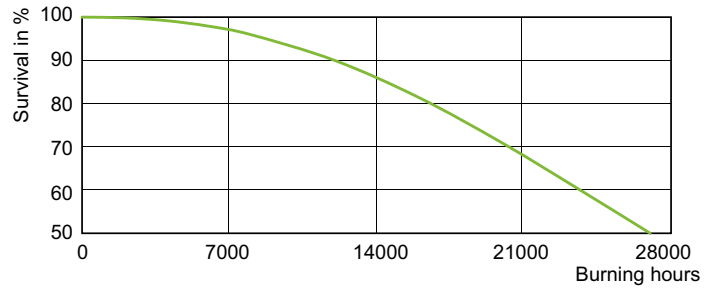
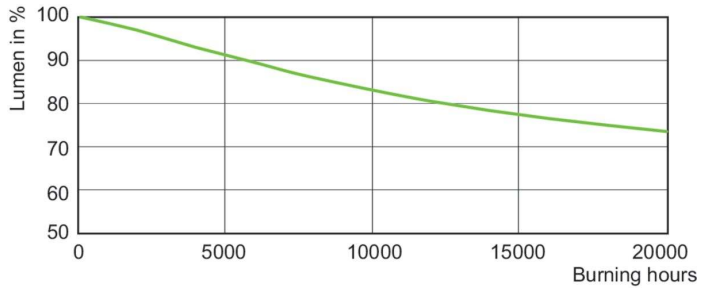
Light Distribution Diagram - MASTER CityWh CDO-ET Plus 70W/828 E27



Spectral Power Distribution Colour - MASTER CityWh CDO-ET Plus 70W/828 E27

MASTER CityWhite CDO-ET

Durata



Lumen Maintenance Diagram - MASTER CityWh CDO-ET Plus 70W/828 E27

Life Expectancy Diagram - MASTER CityWh CDO-ET Plus 70W/828 E27

