



# MASTER SDW-T



## MASTER SDW-T 100W/825 PG12-1 1SL/12

MASTER SDW-T ist die Hochdruck-Natriumdampf-Lampe für die ansprechende Beleuchtung von Bäckereien und Möbelgeschäften. Die Lichtfarbe von 2.500 K ist besonders warm und daher ideal geeignet, um Brauntöne gut wiederzugeben.

### Hinweise

- Nur mit speziellem Vorschaltgerät von Philips verwenden.
- Es ist sehr unwahrscheinlich, dass der Glasbruch einer Lampe negative Auswirkungen auf Ihre Gesundheit hat. Wenn es zu einem Glasbruch kommt, lüften Sie den Raum 30 Minuten lang und entfernen Sie die Splitter möglichst mit Handschuhen. Legen Sie die Splitter in eine verschließbaren Plastikbeutel und geben Sie ihn beim Werkstoffhof zum Recycling ab. Benutzen Sie keinen Staubsauger.

### Produkt Daten

Allgemeine Informationen		Bogenlänge O (Nom)	
Socket	PG12-1	19 mm	
Betriebsstellung	UNIVERSAL [Beliebig oder universal (U)]	Betrieb und Elektrik	
Referenz für Lichtstrommessung	Sphere	Energieverbrauch	97,0 W
Lebensdauer bis 50 % Ausfall (Nom.)	15.000 Stunde(n)	Spannung (Nom)	97 V
Nutzlebensdauer (Nom)	10.000 Stunde(n)	Spannung (Nom)	97 V
Lichttechnische Daten		Lichtregelung und Dimmen	
Farbcode	825 [CCT of 2500K]	Dimmbar	Nein
Lichtstrom	5.100 lm	Mechanik und Gehäuse	
Lichtfarbe	Goldweiß	Kolbenausführung	Klar
Farbkoordinate X (Nom)	0,478	Kolbenmaterial	Hartglas
Farbkoordinate Y (nom.)	0,415	Kolbenform	T31
Ähnlichste Farbtemperatur (Nom)	2500 K	Genehmigung und Anwendung	
Nennlichtausbeute (nom.)	52,58 lm/W	Energieeffizienzklasse	G
Farbwiedergabeindex (CRI)	83		

# MASTER SDW-T

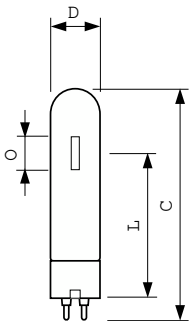
Quecksilbergehalt (max.)	11,4 mg
Quecksilbergehalt (Nom)	11,4 mg
Energieverbrauch kWh/1.000 Std.	97 kWh
EPREL Registrierungsnummer	473397

## Produktdaten

Bestell-Produktname	MASTER SDW-T 100W/825 PG12-1 1SL/12
Gesamtbezeichnung des Produkts	MASTER SDW-T 100W/825 PG12-1 1SL/12
Gesamt-Produktcode	871150073404415

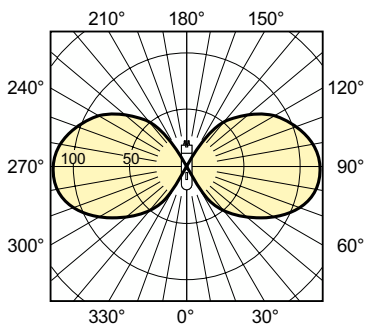
Bestellcode	73404415
Material-Nr. (12NC)	928154109227
Lokaler Bestellcode	1130100
Anzahl pro Verpackung	1
EAN/UPC – Produkt/Kiste	8711500734044
Zähler - Pakete pro Außenkarton	12
EAN Umverpackung	8711500831163

## Abmessungsskizzen

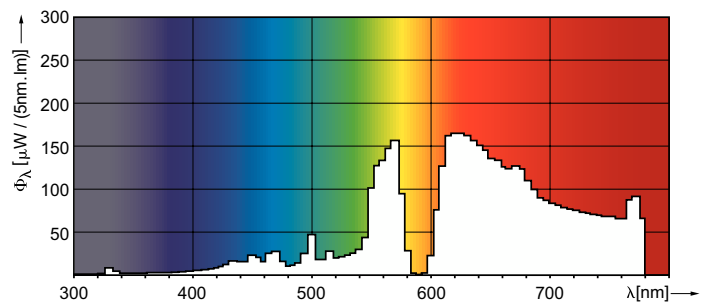


Product	D (max)	O	L	C (max)
MASTER SDW-T 100W/825 PG12-1 1SL/12	32 mm	18,3 mm	91 mm	149 mm

## Photometrische Daten



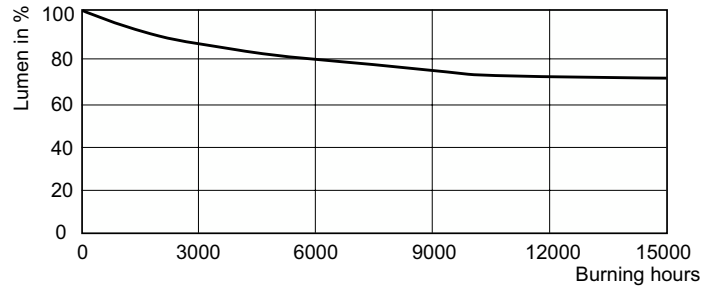
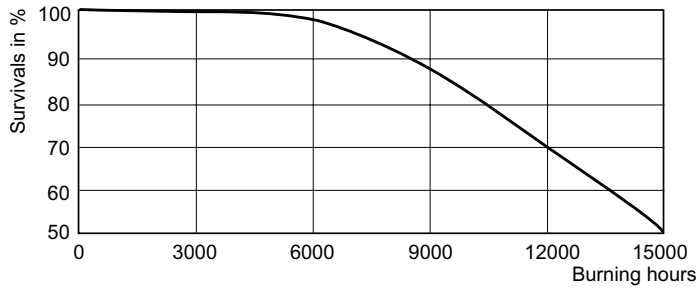
Light Distribution Diagram - MASTER SDW-T 100W/825 PG12-1 1SL/12



Spectral Power Distribution Colour - MASTER SDW-T 100W/825 PG12-1 1SL/12

# MASTER SDW-T

## Lebensdauer



Life Expectancy Diagram - MASTER SDW-T 100W/825 PG12-1 1SL/12

Lumen Maintenance Diagram - MASTER SDW-T 100W/825 PG12-1 1SL/12

