



MASTER SDW-T



MASTER SDW-T 50W/825 PG12-1 1SL/12

MASTER SDW-T ist die Hochdruck-Natriumdampf-Lampe für die ansprechende Beleuchtung von Bäckereien und Möbelgeschäften. Die Lichtfarbe von 2.500 K ist besonders warm und daher ideal geeignet, um Brauntöne gut wiederzugeben.

Hinweise

- Nur mit speziellem Vorschaltgerät von Philips verwenden.
- Es ist sehr unwahrscheinlich, dass der Glasbruch einer Lampe negative Auswirkungen auf Ihre Gesundheit hat. Wenn es zu einem Glasbruch kommt, lüften Sie den Raum 30 Minuten lang und entfernen Sie die Splitter möglichst mit Handschuhen. Legen Sie die Splitter in eine verschließbaren Plastikbeutel und geben Sie ihn beim Werkstoffhof zum Recycling ab. Benutzen Sie keinen Staubsauger.

Produkt Daten

Allgemeine Informationen	
Socket	PG12-1
Betriebsstellung	UNIVERSAL [Beliebig oder universal (U)]
Referenz für Lichtstrommessung	Sphere
Lebensdauer bis 50 % Ausfall (Nom.)	15.000 Stunde(n)
Nutzlebensdauer (Nom)	10.000 Stunde(n)
Lichttechnische Daten	
Farbcode	825 [CCT of 2500K]
Lichtstrom	2.500 lm
Lichtfarbe	Goldweiß
Farbkoordinate X (Nom)	0,478
Farbkoordinate Y (nom.)	0,415
Ähnlichste Farbtemperatur (Nom)	2500 K
Nennlichtausbeute (nom.)	45,45 lm/W
Farbwiedergabeindex (CRI)	82

Bogenlänge O (Nom)	16 mm
Betrieb und Elektrik	
Energieverbrauch	55,5 W
Spannung (Nom)	90 V
Spannung (Nom)	90 V
Lichtregelung und Dimmen	
Dimmbar	Nein
Mechanik und Gehäuse	
Kolbenausführung	Klar
Kolbenmaterial	Weichglas
Kolbenform	T31
Genehmigung und Anwendung	
Energieeffizienzklasse	G

MASTER SDW-T

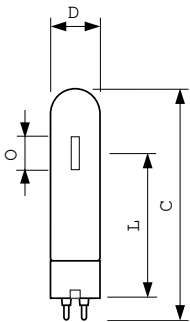
Quecksilbergehalt (max.)	7,6 mg
Quecksilbergehalt (Nom)	7,6 mg
Energieverbrauch kWh/1.000 Std.	56 kWh
EPREL Registrierungsnummer	473396

Produktdaten

Bestell-Produktname	MASTER SDW-T 50W/825 PG12-1 1SL/12
Gesamtbezeichnung des Produkts	MASTER SDW-T 50W/825 PG12-1 1SL/12
Gesamt-Produktcode	871150073403715

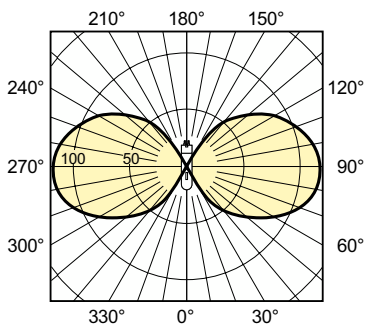
Bestellcode	73403715
Material-Nr. (12NC)	928153909227
Lokaler Bestellcode	1130050
Anzahl pro Verpackung	1
EAN/UPC – Produkt/Kiste	8711500734037
Zähler - Pakete pro Außenkarton	12
EAN Umverpackung	8711500183149

Abmessungsskizzen

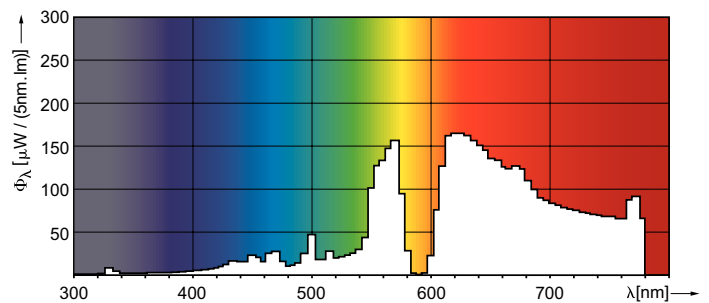


Product	D (max)	O	L	C (max)
MASTER SDW-T 50W/825 PG12-1 1SL/12	32 mm	15,4 mm	91 mm	149 mm

Photometrische Daten



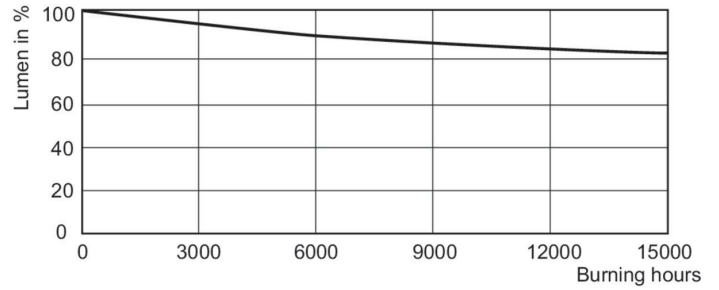
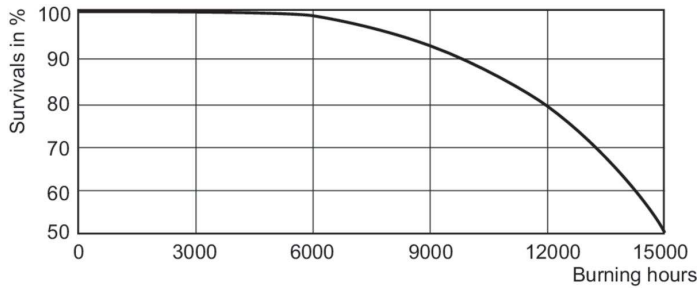
Light Distribution Diagram - MASTER SDW-T 50W/825 PG12-1 1SL/12



Spectral Power Distribution Colour - MASTER SDW-T 50W/825 PG12-1 1SL/12

MASTER SDW-T

Lebensdauer



Life Expectancy Diagram - MASTER SDW-T 50W/825 PG12-1 1SL/12

Lumen Maintenance Diagram - MASTER SDW-T 50W/825 PG12-1 1SL/12

