



MASTERColour CDM-Tm Mini PGJ5



MASTERC CDM-TM MINI 35W/930 PGJ5 1CT/12

Lampe à décharge à halogénure métallisé mini, à culot simple, avec un haut rendement et une forte longévité, produisant une lumière blanche étincelante

Mises en garde et sécurité

- À utiliser uniquement dans un luminaire entièrement clos, même lors des essais (CEI 61167, CEI 62035, CEI 60598)
- Le luminaire doit pouvoir retenir les parties de lampe chaudes en cas de casse
- À utiliser uniquement avec un appareillage de contrôle électronique
- L'appareillage de contrôle doit inclure une protection en fin de vie (CEI 61167, CEI 62035)
- Pour une lampe 20 W PGJ5, utiliser uniquement l'appareillage de contrôle électronique Philips HID PV mini PGJ5 20 W
- Pour une lampe 35 W PGJ5, utiliser uniquement l'appareillage de contrôle électronique Philips HID PV mini PGJ5 35 W
- Un bris de lampe est très peu susceptible d'influer sur votre santé. Si une lampe se brise, aérez la pièce pendant 30 minutes et retirez les morceaux, de préférence avec des gants. Placez-les dans un sac en plastique scellé et portez-le à votre site de gestion des déchets en vue de son recyclage. Évitez d'utiliser un aspirateur.

Données du produit

Informations générales	
Culot	PGJ5
Position de fonctionnement	UNIVERSEL [Libre ou universelle (U)]
Référence de mesure de flux	Sphere
Durée de vie à 50 % de mortalité (nom.)	12 000 h

Données techniques de l'éclairage	
Code couleur	930 [CCT of 3000K]
Flux lumineux	3 000 lm
Désignation de la couleur	Blanc chaud (WW)
Coordonnée chromatique X	0,434
Coordonnée chromatique Y	0,398

Température de couleur corrélée (nom.)	3000 K
Efficacité lumineuse (nominale)	77 lm/W
Indice de rendu de couleur (IRC)	91
Longueur d'arc O (nom.)	4 mm

Fonctionnement et électricité	
Consommation électrique	39,1 W
Tension (nom.)	96 V
Tension (nom.)	96 V

MASTERC colour CDM-Tm Mini PGJ5

Commandes et gradation

Variation de l'intensité lumineuse Non

Mécanique et boîtier

Finition ampoule Transparent

Forme de la lampe T13.3

Approbation et application

Classe d'efficacité énergétique G

Taux de mercure (Hg) (max.) 2,7 mg

Taux de mercure (Hg) (nom.) 2,74 mg

Consommation d'énergie kWh/1 000 h 40 kWh

Numéro d'enregistrement EPREL 473353

Données du produit

Nom du produit de la commande MASTERC CDM-Tm Mini 35W/930 PGJ5 1CT/12

Nom de produit complet MASTERC CDM-TM MINI 35W/930 PGJ5 1CT/12

Code EOC 871150021149115

Code de commande 21149115

Code 12NC 928093905130

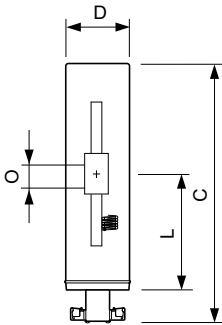
Quantité par pack 1

Code EAN – Produit/Boîte 8711500211491

Conditionnement par carton 12

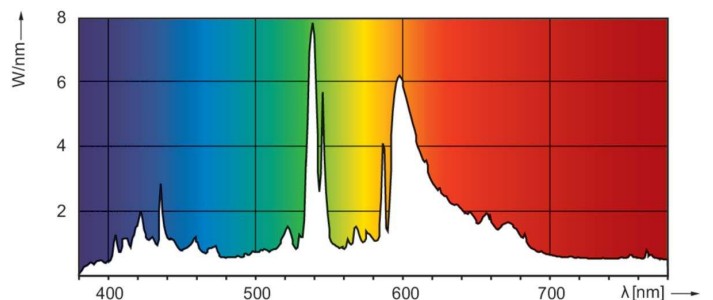
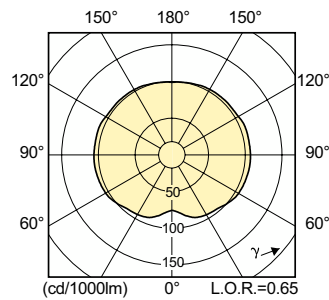
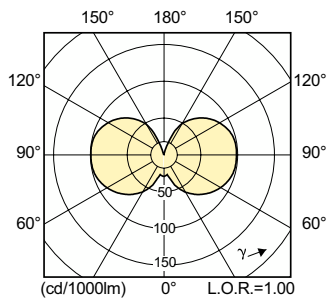
Codes EAN/UPC – Boîte 8711500211507

Schéma dimensionnel



Product	D (max)	D	O	L (min)	L (max)	L	C (max)
MASTERC CDM-Tm	13,2 mm	0,44 in	4 mm	22,3 mm	22,9 mm	22,6	52 mm
Mini 35W/930 PGJ5							mm
1CT/12							

Données photométriques

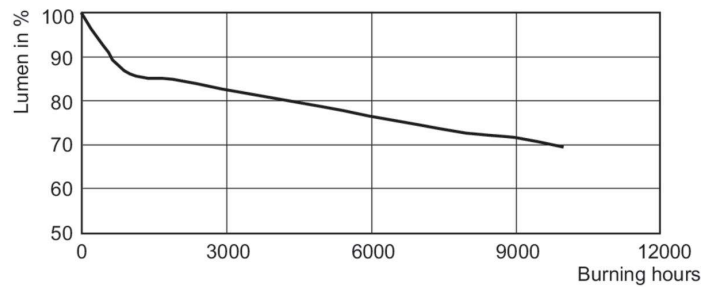
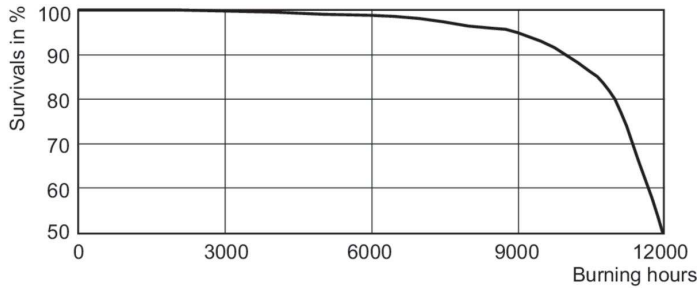


Light Distribution Diagram - MASTERC CDM-Tm Mini 35W/930 PGJ5 1CT/12

Spectral Power Distribution Colour - MASTERC CDM-Tm Mini 35W/930 PGJ5 1CT/12

MASTERC colour CDM-Tm Mini PGJ5

Durée de vie



Life Expectancy Diagram - MASTER CDM-Tm Mini 35W/930 PGJ5 1CT/12

Lumen Maintenance Diagram - MASTER CDM-Tm Mini 35W/930 PGJ5 1CT/12

