



MASTER CosmoWhite CPO-TW & CPO-TW Xtra

MST CosmoWh CPO-TW Xtra 90W/728 PGZ12

Den nya generationens keramiska metallhalogenlampor används utomhus och ger effektivt och behagligt vitt ljus

Varning och Säkerhet

- Används endast i fullständigt sluten armatur, även under testning (IEC61167, IEC 62035, IEC60598)
- Armaturen måste klara av att rymma varma lampkomponenter om lampan går sönder
- Används endast med elektroniska driftdon
- Driftdonen måste klara säker hantering av ljuskällor som nått slutet av sin livslängd (IEC61167, IEC 62035)
- Det är högst osannolikt att din hälsa skulle påverkas av att en lampa går sönder. Om en lampa går sönder ska du vädra rummet i 30 minuter och ta bort delarna, helst med handskar på dig. Lägg dem i en förslutningsbar plastpåse och lämna dem på närmaste återvinningsstation. Använd inte dammsugare.

Produktdata

Allmän information

Sockel	PGZ12
Driftposition	UNIVERSAL [Valfri eller universal (U)]
Mätreferens för ljusflöde	Sphere
Livslängd vid 50 % bortfall (nom)	32 000 h

Ljusteknik

Färgkod	728 [CCT of 2800K]
Ljusflöde	10 800 lm
Färgbeteckning	Vit (WH)
Kromaticitetskoordinat X (nom)	0,447

Kromaticitetskoordinat Y (nom)	0,4
Korrelerad färgtemperatur (nom)	2800 K
Ljusutbyte (märkvärde) (nom)	120 lm/W
Färgåtergivningsindex	70
Båglängd O (Nom)	18 mm

Drift och elektricitet

Effektförbrukning	90,0 W
Spänning (nom)	92 V
Spänning (nom)	92 V

MASTER CosmoWhite CPO-TW & CPO-TW Xtra

Styrenheter och dimring

Dimbar	Ja
--------	----

Mekanik och armaturhus

Ljuskällans ytbehandling	Klar
Lampform	T19 [T 19 mm]

Användning och godkännande

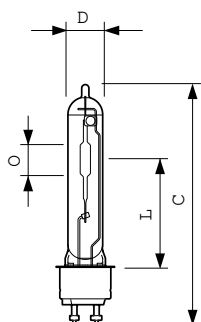
Energieffektivitetsklass	E
Kviksilverinnehåll (Hg) (max)	3 mg
Kviksilverinnehåll (Hg) (nom)	3,0 mg
Energiförbrukning kWh/1 000 tim	90 kWh
EPREL-registreringsnummer	473351

Produktdata

Beställningsproduktnamn	MST CosmoWh CPO-TW Xtra 90W/728 PGZ12
-------------------------	--

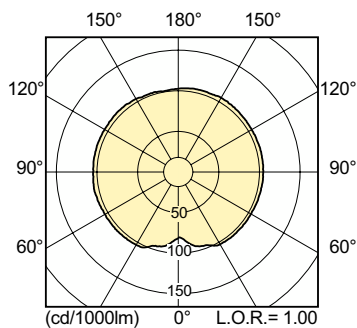
Fullständigt produktnamn	MST CosmoWh CPO-TW Xtra 90W/728 PGZ12
Full EOC	871150021121715
Beskrivning av lokal kod	8348009
Beställningsnummer	928093505127
Materialnummer (12NC)	928093505127
Lokal kod	8348009
SAP-Räknare – Antal per förpackning	1
EAN/UPC – Produkt/fodral	8711500211217
Räknare – antal förpackningar per kartong	12
EAN/UPC – Hölje	8711500211224

Måttskiss

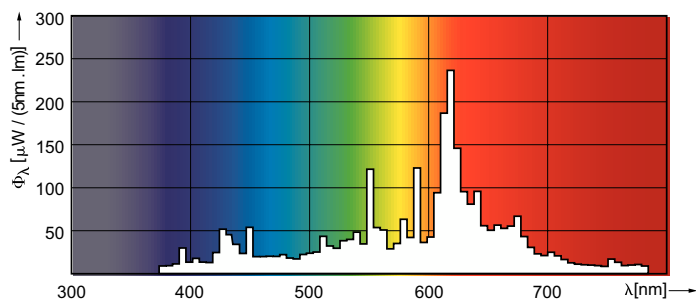


Product	D (max)	D	O	L	C (max)
MST CosmoWh CPO-TW Xtra 90W/728	20 mm	19 mm	18 mm	66 mm	143 mm
PGZ12					

Fotometriska data



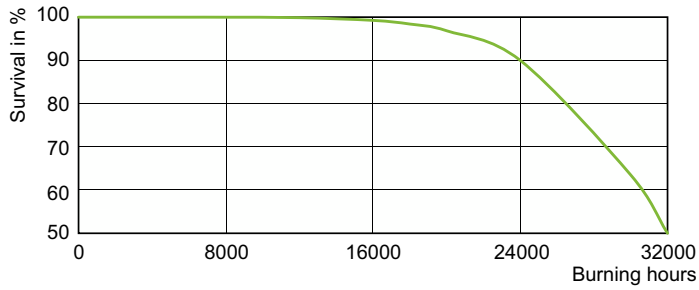
Light Distribution Diagram - MST CosmoWh CPO-TW Xtra 90W/728 PGZ12



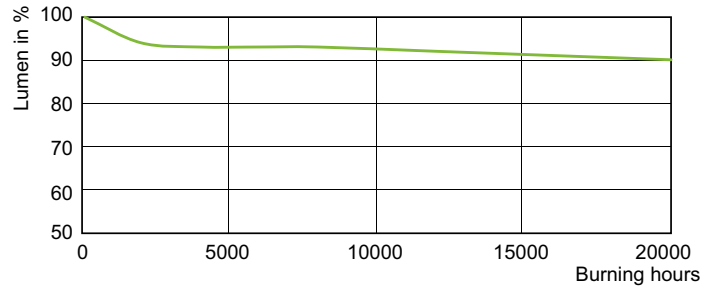
Spectral Power Distribution Colour - MST CosmoWh CPO-TW Xtra 90W/728 PGZ12

MASTER CosmoWhite CPO-TW & CPO-TW Xtra

Livslängd



Life Expectancy Diagram - MST CosmoWh CPO-TW Xtra 90W/728 PGZ12



Lumen Maintenance Diagram - MST CosmoWh CPO-TW Xtra 90W/728 PGZ12

