



MASTER CosmoWhite



MASTER CosmoWhite CPO-TW Xtra 90W/728 PGZ12

Lampes à halogénure métallisé en céramique de nouvelle génération, utilisées à l'extérieur et offrant une lumière blanche efficace et agréable

Mises en garde et sécurité

- À utiliser uniquement dans un luminaire entièrement clos, même lors des essais (CEI 61167, CEI 62035, CEI 60598)
- Le luminaire doit pouvoir retenir les parties de lampe chaudes en cas de casse
- À utiliser uniquement avec un appareillage de contrôle électronique
- L'appareillage de contrôle doit inclure une protection en fin de vie (CEI 61167, CEI 62035)
- Un bris de lampe est très peu susceptible d'influer sur votre santé. Si une lampe se brise, aérez la pièce pendant 30 minutes et retirez les morceaux, de préférence avec des gants. Placez-les dans un sac en plastique scellé et portez-le à votre site de gestion des déchets en vue de son recyclage. Évitez d'utiliser un aspirateur.

Données du produit

Informations générales		Longueur d'arc O (nom.)	
Culot	PGZ12	18 mm	
Position de fonctionnement	UNIVERSEL [Libre ou universelle (U)]	Fonctionnement et électricité	
Référence de mesure de flux	Sphere	Consommation électrique	90,0 W
Durée de vie à 50 % de mortalité (nom.)	32 000 h	Tension (nom.)	92 V
Données techniques de l'éclairage		Tension (nom.)	92 V
Code couleur	728 [CCT of 2800K]	Commandes et gradation	
Flux lumineux	10 800 lm	Variation de l'intensité lumineuse	Oui
Désignation de la couleur	Blanc (WH)	Mécanique et boîtier	
Coordonnée chromatique X	0,447	Finition ampoule	Transparent
Coordonnée chromatique Y	0,4	Forme de la lampe	T19
Température de couleur corrélée (nom.)	2800 K		
Efficacité lumineuse (nominale)	120 lm/W		
Indice de rendu de couleur (IRC)	70		

MASTER CosmoWhite

Approbation et application

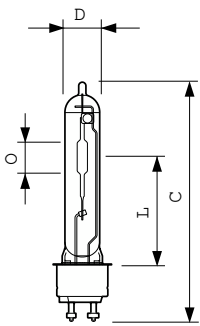
Classe d'efficacité énergétique	E
Taux de mercure (Hg) (max.)	3 mg
Taux de mercure (Hg) (nom.)	3,0 mg
Consommation d'énergie kWh/1 000 h	90 kWh
Numéro d'enregistrement EPREL	473351

Données du produit

Nom du produit de la commande	MST CosmoWh CPO-TW Xtra 90W/728 PGZ12
Nom de produit complet	MASTER CosmoWhite CPO-TW Xtra 90W/728 PGZ12

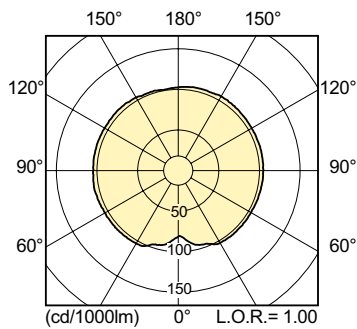
Code EOC	871150021121715
Code de commande	21121715
Code 12NC	928093505127
Quantité par pack	1
Code EAN – Produit/Boîte	8711500211217
Conditionnement par carton	12
Codes EAN/UPC – Boîte	8711500211224

Schéma dimensionnel

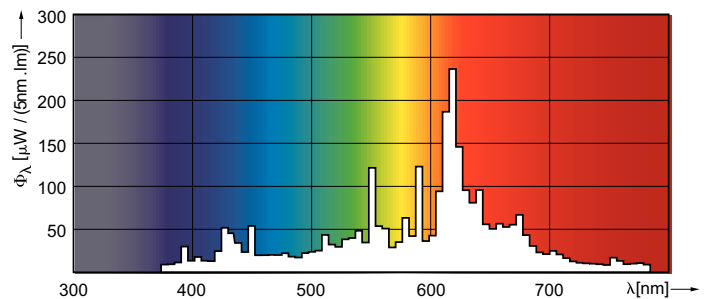


Product	D (max)	D	O	L	C (max)
MST CosmoWh CPO-TW Xtra 90W/728 PGZ12	20 mm	19 mm	18 mm	66 mm	143 mm

Données photométriques



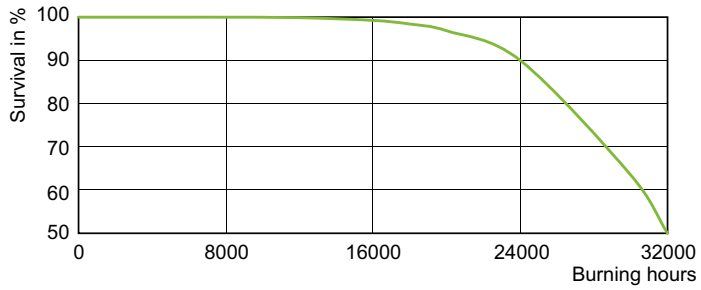
Light Distribution Diagram - MST CosmoWh CPO-TW Xtra 90W/728 PGZ12



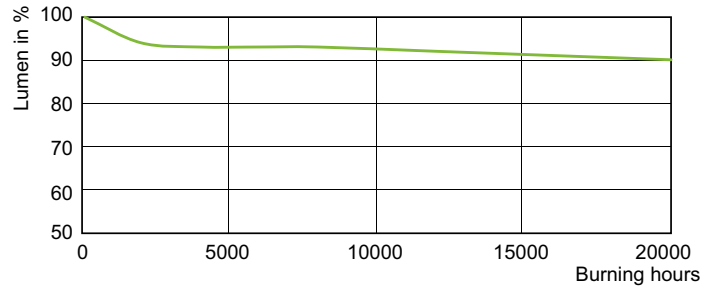
Spectral Power Distribution Colour - MST CosmoWh CPO-TW Xtra 90W/728 PGZ12

MASTER CosmoWhite

Durée de vie



Life Expectancy Diagram - MST CosmoWh CPO-TW Xtra 90W/728 PGZ12



Lumen Maintenance Diagram - MST CosmoWh CPO-TW Xtra 90W/728 PGZ12

